

BRZDOVÝ ELEKTROMOTOR 8 PÓL

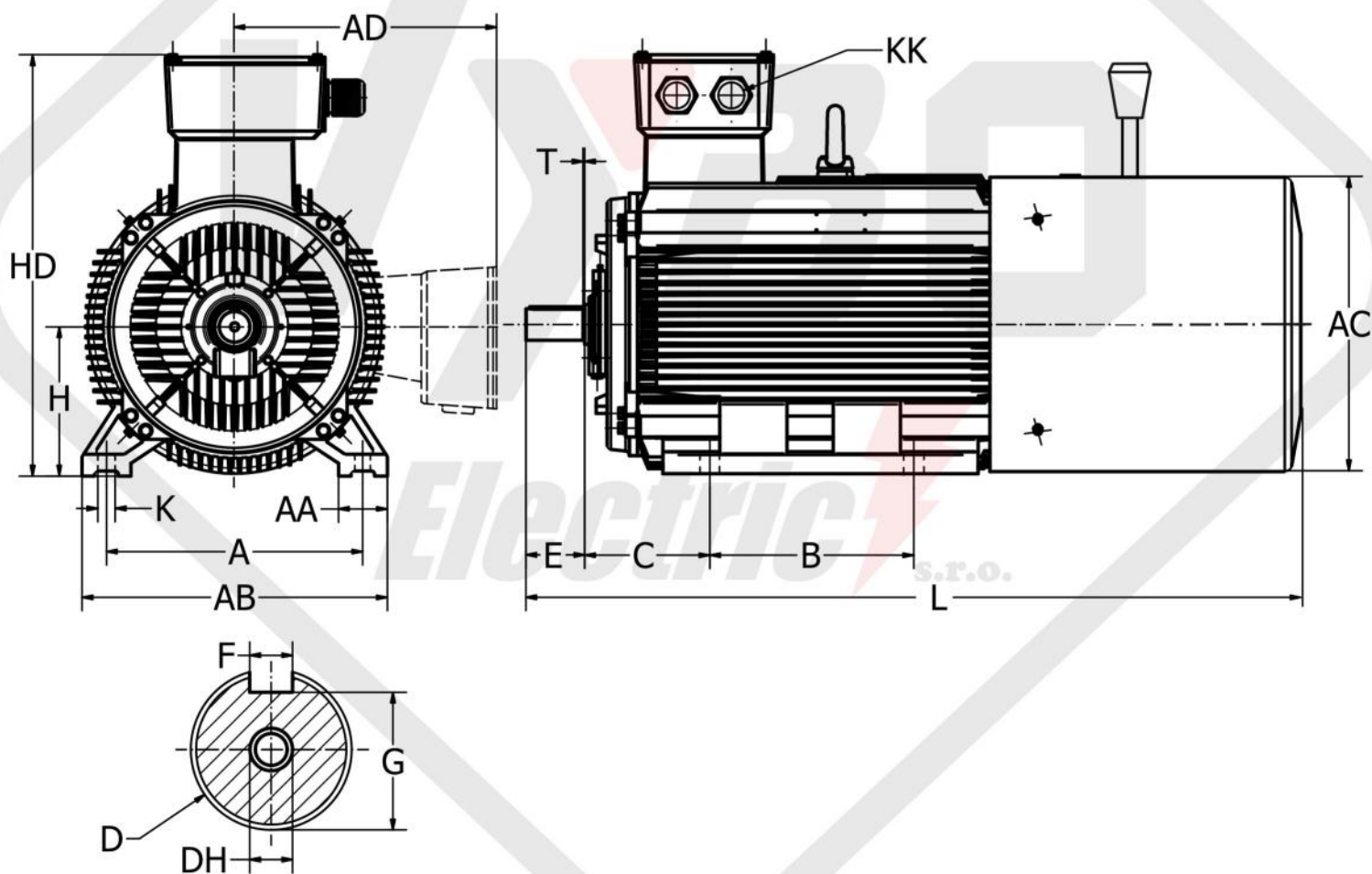
Typ 1LCBR 225S-8, 18,5 kW-730 otáčok/min



Technické dáta

Typ a osová veľkosť	Nominálny výkon	Nominálny prúd	Otáčky pri plnej záťaži	Statický brzdový moment- nie menej ako	Záberový moment	Pomerný moment zvratu	Záberový prúd	Účinnosť μ	Účinník	Čas brzdenia bez zataženia	Napätie budenia
	(kW)	(A)	(ot./min)	(Nm)	Mz/Mn	-	Iz/In	(%)	(cos ϕ)	(S)	(V)
1LCBR 225S-8	18,5	41,3	730	441,5	1,7	2	6	89,5	0,76	0,8	170

Rozmerové výkresy



Rám	A	A/2	B	C	D	E	F	G	H	K	T	AB	AC	AD	HD	L	DH*
225S	356	178	286	149	60	140	18	53	225	19	5	431	445	335	550	942	M20x42