

BRZDOVÝ ELEKTROMOTOR 6 PÓL

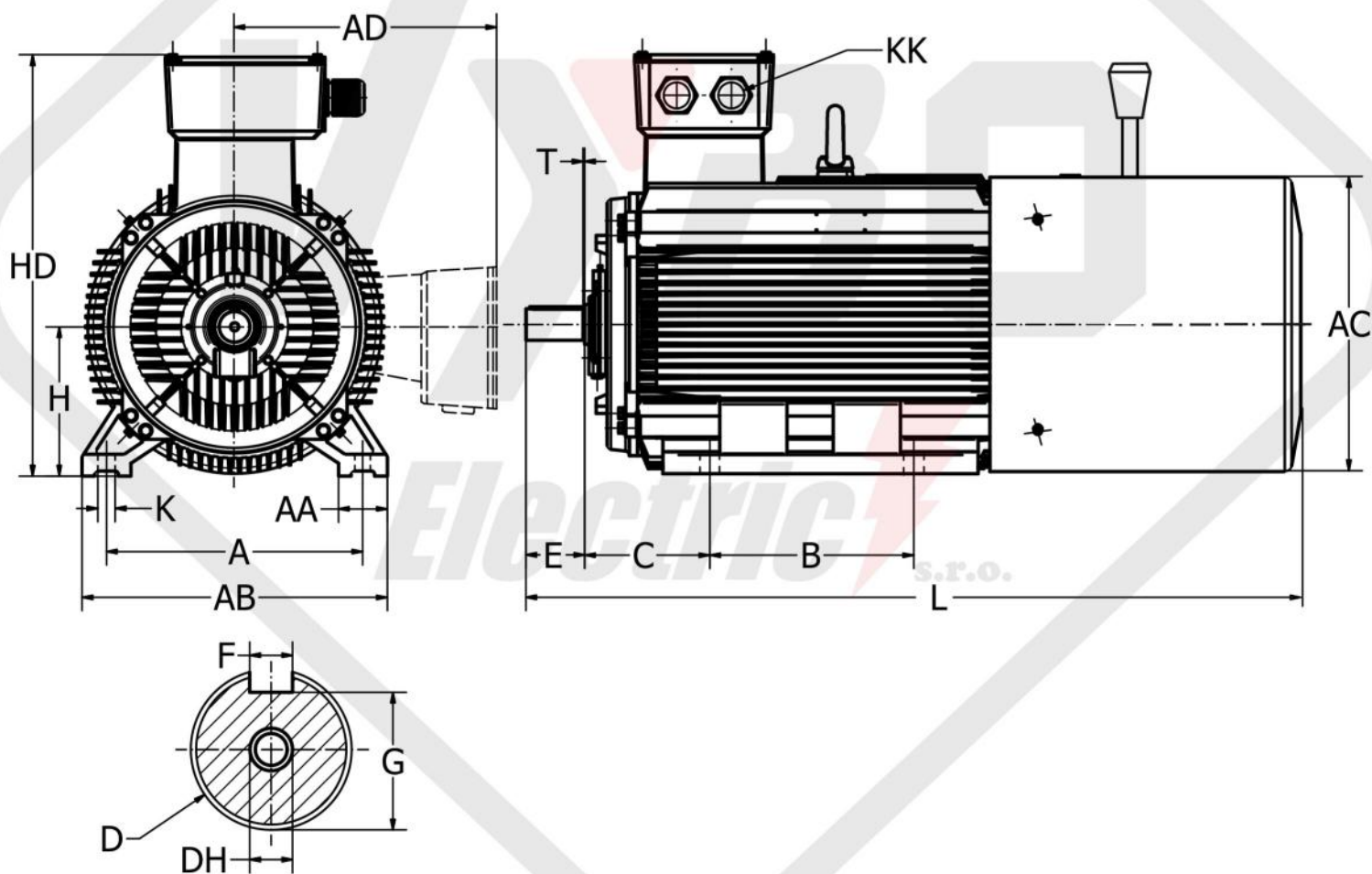
Typ 1LCBR 200L2-6, 22 kW-970 otáčok/min



Technické dáta

Typ a osová veľkosť	Nominálny výkon	Nominálny prúd	Otáčky pri plnej záťaži	Statický brzdový moment- nie menej ako	Záberový moment	Pomerný moment zvratu	Záberový prúd	Účinnosť μ	Účinník	Čas brzdenia bez zataženia	Napätie budenia
	(kW)	(A)	(ot./min)	(Nm)	Mz/Mn	-	Iz/In	(%)	(cos ϕ)	(S)	(V)
1LCBR 200L2-6	22	44,6	970	294,3	1,8	2	6,5	90,2	0,83	0,7	170

Rozmerové výkresy



Rám	A	A/2	B	C	D	E	F	G	H	K	T	AB	AC	AD	HD	L	DH*
200L	318	159	305	133	55	110	16	49	200	19	5	388	397	305	505	876	M20x42