

# BRZDOVÝ ELEKTROMOTOR 6 PÓL

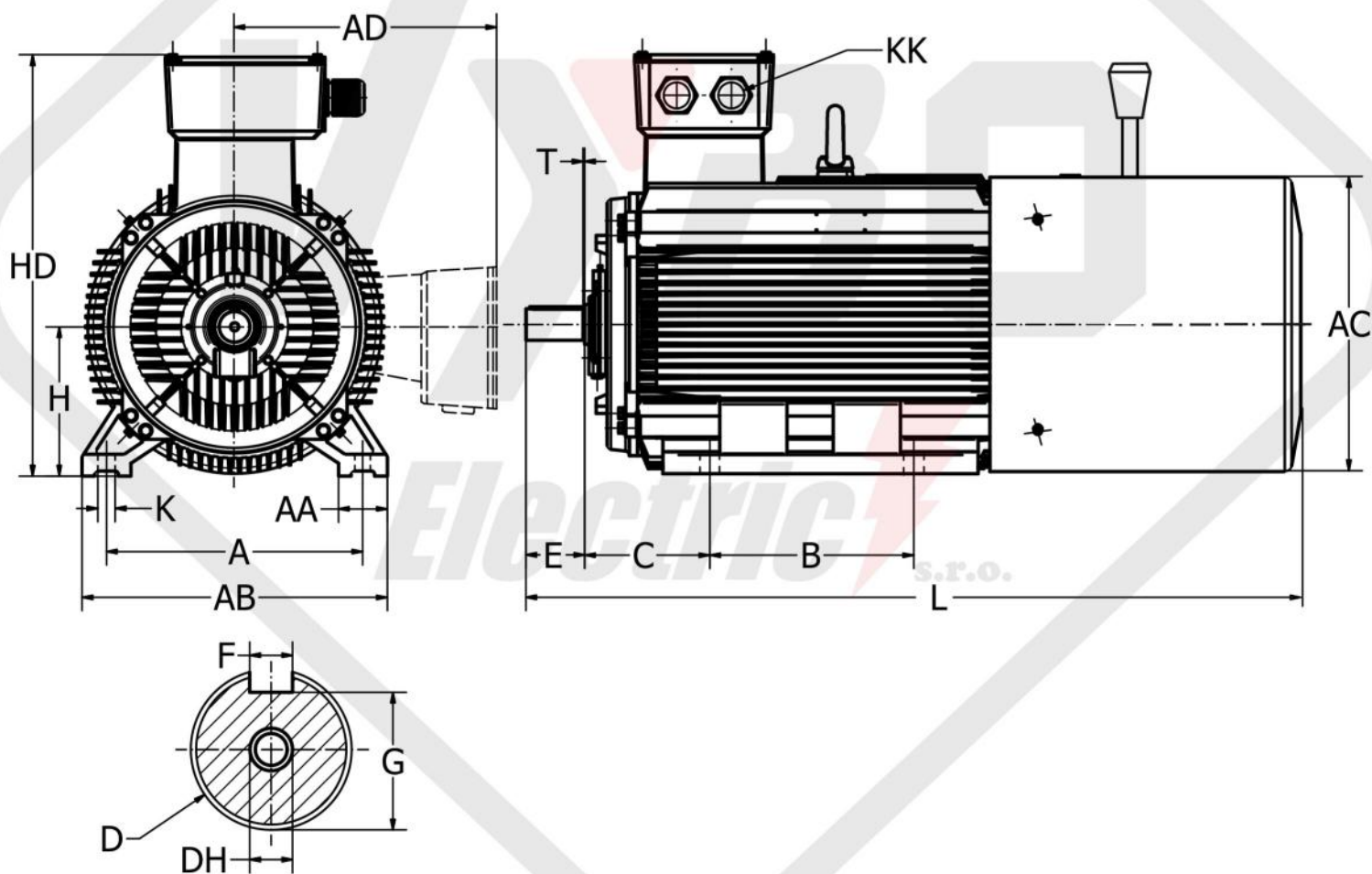
Typ 1LCBR 160M-6, 7,5 kW-970 otáčok/min



## Technické dáta

Typ a osová veľkosť	Nominálny výkon	Nominálny prúd	Otáčky pri plnej záťaži	Statický brzdový moment- nie menej ako	Záberový moment	Pomerný moment zvratu	Záberový prúd	Účinnosť $\mu$	Účinník	Čas brzdenia bez zataženia	Napätie budenia
	(kW)	(A)	(ot./min)	(Nm)	Mz/Mn	-	Iz/In	(%)	(cos $\phi$ )	(S)	(V)
1LCBR 160M-6	7,5	17	970	147,2	2	2	6,5	86	0,78	0,5	170

## Rozmerové výkresy



Rám	A	A/2	B	C	D	E	F	G	H	K	T	AB	AC	AD	HD	L	DH*
160M	254	127	210	108	42	110	12	37	160	15	5	314	315	255	416	710	M16x36