

# BRZDOVÝ ELEKTROMOTOR 6 PÓL

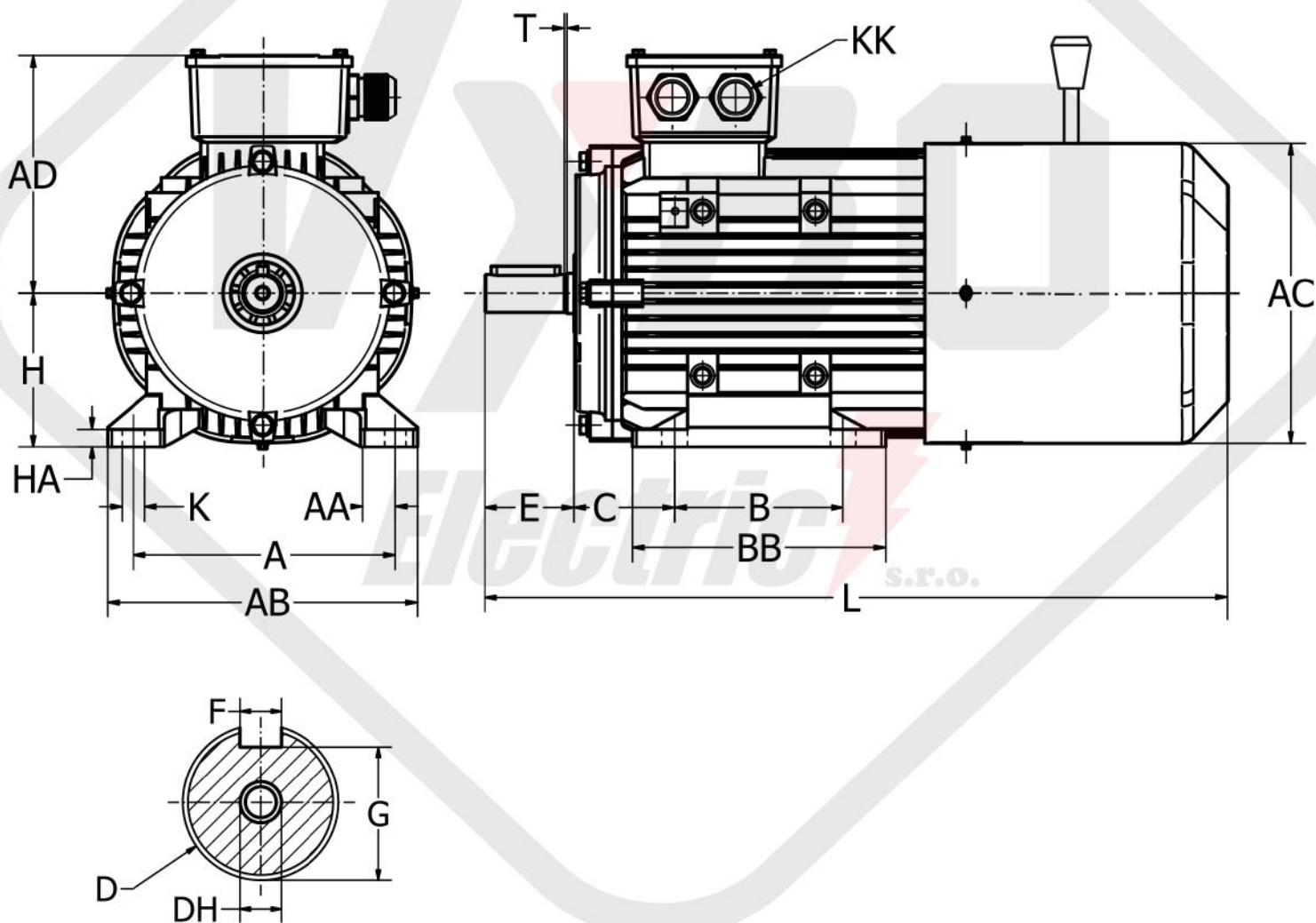
Typ 1ALBR 112M-6, 2,2 kW-940 otáčok/min



## Technické dáta

Typ a osová veľkosť	Nominálny výkon (kW)	Nominálny prúd (A)	Otáčky pri plnej záťaži (ot./min)	Statický brzdivý moment- nie menej ako (Nm)	Záberový moment Mz/Mn	Pomerový moment zvratu -	Záberový prúd Iz/In	Účinnosť $\mu$ (%)	Účinník (cos $\phi$ )	Čas brzdenia bez zataženia (S)	Napätie budenia (V)
1ALBR 112M-6	2,2	5,6	940	39,2	2	2	6	80,5	0,74	0,35	170

## Rozmerové výkresy



Rám	AC	AD	D	DH	E	F	G	H	KK		L	P	S	T	A	B	C	K	AB
									METRIC	PG									
112M	220	178	28	M10x22	60	8	24	112	2-M32x1,5	2-PG21	470	200	$\varphi 15$	4	190	140	70	12	226