

BRZDOVÝ ELEKTROMOTOR 4 PÓL

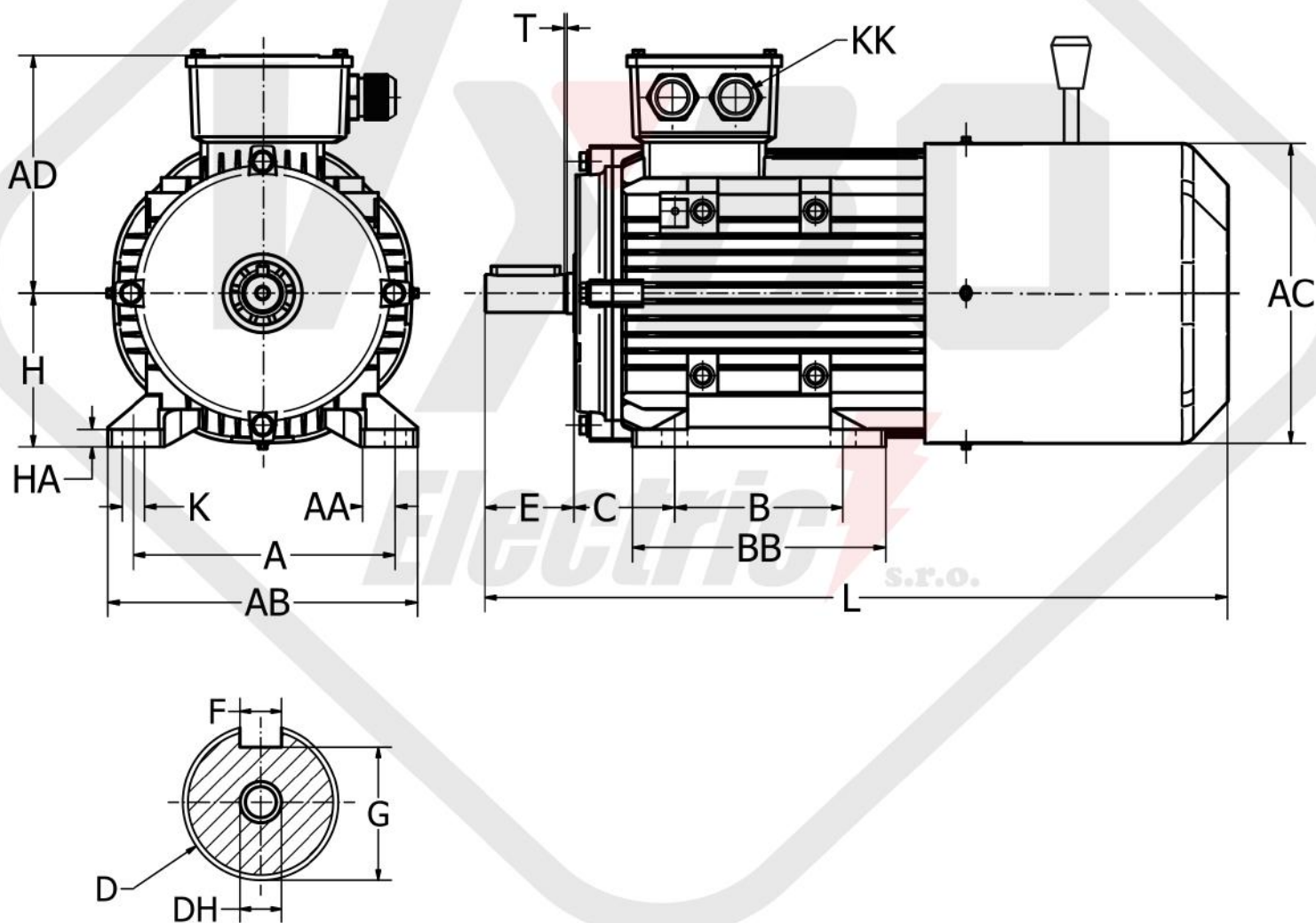
Typ 1ALBR 100L1-4, 2,2 kW-1420 otáčok/min



Technické dáta

Typ a osová veľkosť	Nominálny výkon	Nominálny prúd	Otáčky pri plnej záťaži	Statický brzdo­vý moment- nie menej ako	Záberový moment	Pomerný moment zvratu	Záberový prúd	Účinnosť μ	Účinník	Čas brzdenia bez zataženia	Napätie budenia
	(kW)	(A)	(ot./min)	(Nm)	Mz/Mn	-	Iz/In	(%)	(cos ϕ)	(S)	(V)
1ALBR 100L1-4	2,2	5	1420	29,4	2,2	2,2	7	81	0,82	0,3	100

Rozmerové výkresy



Rám	AC	AD	D	DH	E	F	G	H	KK		L	P	S	T	A	B	C	K	AB
									METRIC	PG									
100L	196	160	28	M10x22	60	8	24	100	2-M32x1,5	2-PG21	444	200	ϕ 15	4	160	140	63	12	196