

# BRZDOVÝ ELEKTROMOTOR 2 PÓL

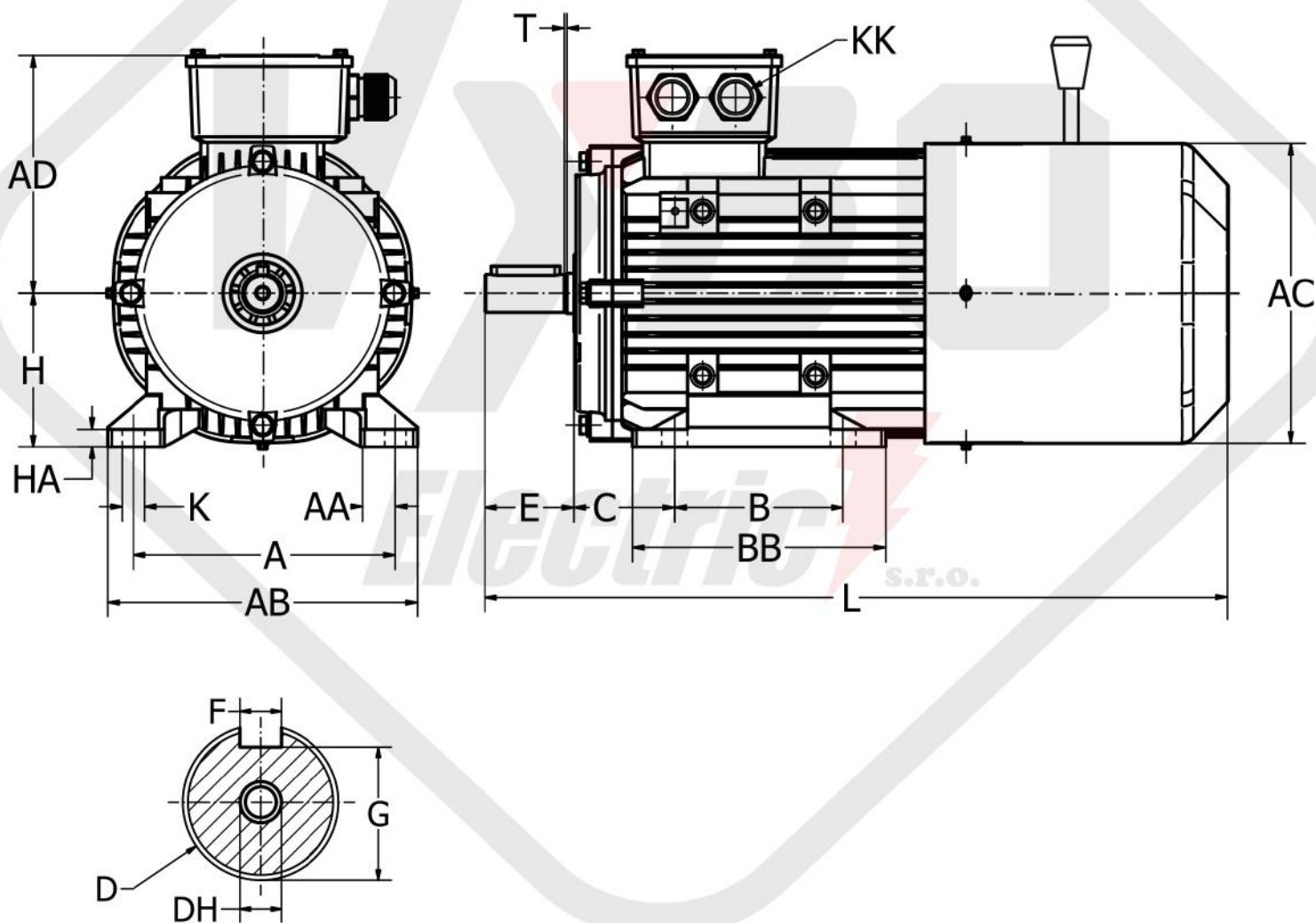
Typ 1ALBR 100L-2, 3 kW-2880 otáčok/min



## Technické dáta

Typ a osová veľkosť	Nominálny výkon (kW)	Nominálny prúd (A)	Otáčky pri plnej záťaži (ot./min)	Statický brzdový moment- nie menej ako (Nm)	Záberový moment Mz/Mn	Pomerný moment zvratu -	Záberový prúd Iz/In	Účinnosť $\mu$ (%)	Účinník (cos $\phi$ )	Čas brzdenia bez zataženia (S)	Napätie budenia (V)
1ALBR 100L-2	3	6,4	2880	29,4	2,2	2,2	7	82	0,87	0,3	100

## Rozmerové výkresy



Rám	AC	AD	D	DH	E	F	G	H	KK		L	P	S	T	A	B	C	K	AB
									METRIC	PG									
100L	196	160	28	M10x22	60	8	24	100	2-M32x1,5	2-PG21	444	200	$\phi$ 15	4	160	140	63	12	196