

nízkonapětové MOTORY 1LE1

Trojfázové asynchronní
motory s rotorem nakrátko
1LE1

osová výška 100 až 160
výkon 0,75 až 22 kW

SIEMENS

Nízkonapět'ové motory s rotorem nakrátko nové generace řada 1LE1



*Výrobky a systémy popisované
v tomto katalogu jsou vyrobené/
distribuované využitím
certifikovaného systému
zajištění kvality ve shodě s ČSN
EN ISO 9001 (Certifikace je
registrovaná pod číslem DE-
000357QM).*

*Tato certifikace je uznávána ve
všech státech IQNet.*

SIEMENS

Strana

	Úvod
2	• Vítejte v divizi Automatizace a pohony
4	• Integrovaná automatizace
	Nová generace motorů - řada 1LE1
1/1	Všeobecně
1/2	• Přínosy
1/2	• Použití
1/3	• Technické informace
1/39	• Údaje pro volbu a objednávání
1/43	• Další informace
	Všeobecná řada motorů se zkrácenou dodací lhůtou
1/44	• Údaje pro volbu a objednávání
	Motory šetřící energii s vlastním chlazením se zvýšenou účinností
1/54	• Údaje pro volbu a objednávání
	Motory šetřící energii s vlastním chlazením s vysokou účinností
1/58	• Údaje pro volbu a objednávání
	Motory s vlastním chlazením, se zvýšeným výkonem a se zvýšenou účinností
1/62	• Údaje pro volbu a objednávání
	Motory s vlastním chlazením, se zvýšeným výkonem a s vysokou účinností
1/66	• Údaje pro volbu a objednávání
	Motory s cizím chlazením, bez vnějšího ventilátoru a krytu ventilátoru a se zvýšenou účinností
1/70	• Údaje pro volbu a objednávání
	Motory s cizím chlazením, bez vnějšího ventilátoru a krytu ventilátoru a s vysokou účinností
1/74	• Údaje pro volbu a objednávání
	Zvláštní provedení
1/78	• Údaje pro volbu a objednávání
1/78	- napětí
1/79	- zkrácená označení
	Příslušenství a náhradní díly
1/86	• Informace o příslušenství
1/86	• Informace o náhradních motorech a dílech
	Rozměry
1/87	• Vnější rozměry
1/88	• Poznámky k rozměrům
1/90	• Rozměrové náčrtky
	Dodatek
1/99	• Věcný rejstřík

Vítejte v divizi Automatizace a pohony

Více než 60 000 lidí usiluje dosáhnout tentýž cíl: zvýšit vaši konkurenceschopnost. Jsou to zaměstnanci divize Automatizace a pohony společnosti SIEMENS.

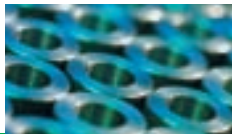
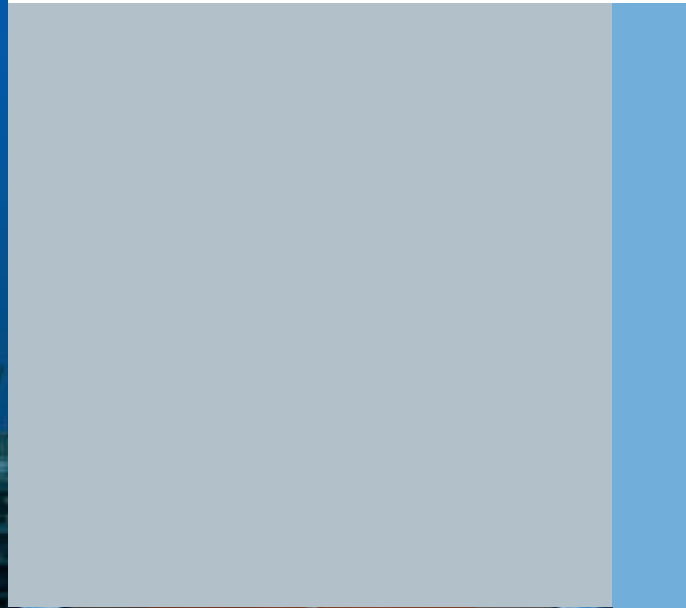
Nabízíme vám vyčerpávající portfolio k udržení úspěchu ve vašem oboru, ať se jedná o automatizaci, pohony nebo elektrické instalační systémy. Jádrem naší nabídky je úplně integrovaná automatizace (TIA) a úplně integrovaný výkon (TIP). TIP i TIA jsou základem pro naše integrované řady výrobků a systémů pro výrobní a zpracovatelský průmysl a pro automatizaci. Toto portfolio je doplněné inovačním servisem pro celou dobu životnosti vašeho podniku.

Zjistěte možnosti našich výrobků a systémových nabídek. A objevte, jak s námi můžete trvale zvyšovat vaši produktivitu.

Vaše kontaktní místo společnosti SIEMENS vám může poskytnout další informace.

Rádi vám posloužíme.

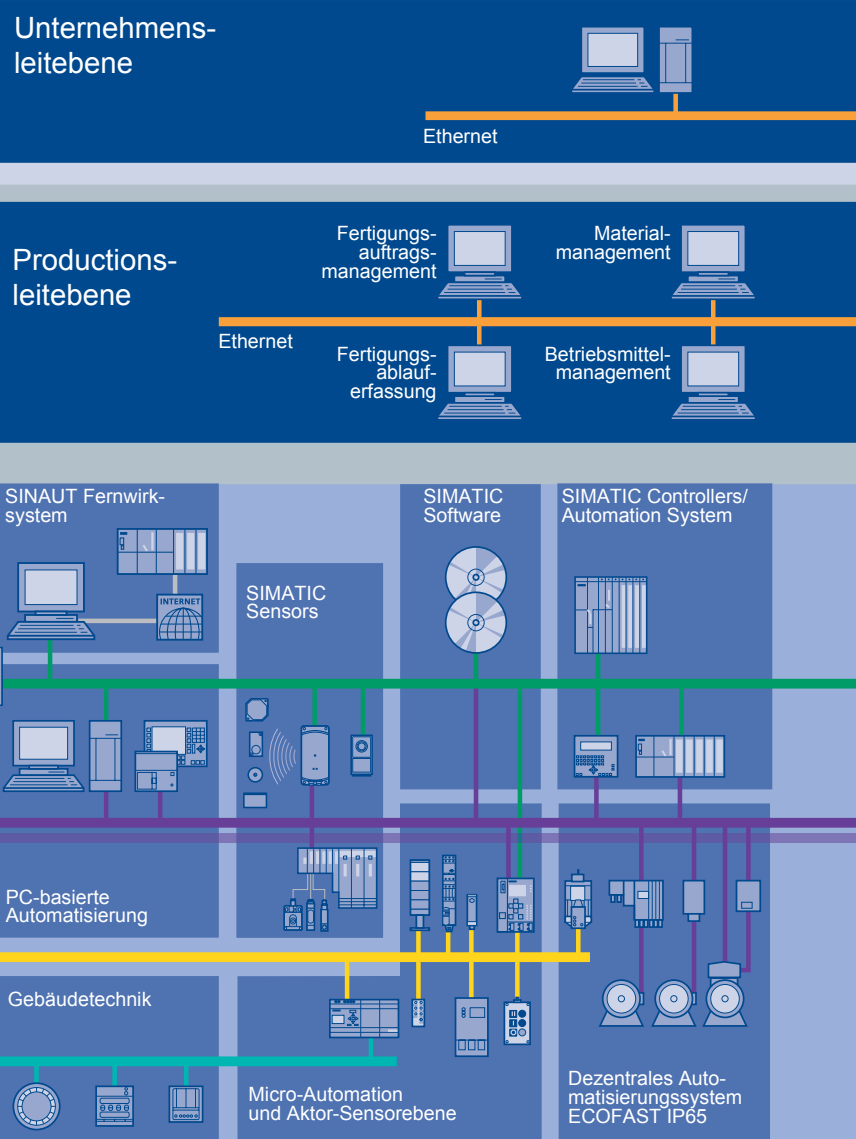




Plně integrovaná automatizace – inovace pro vyšší produktivitu

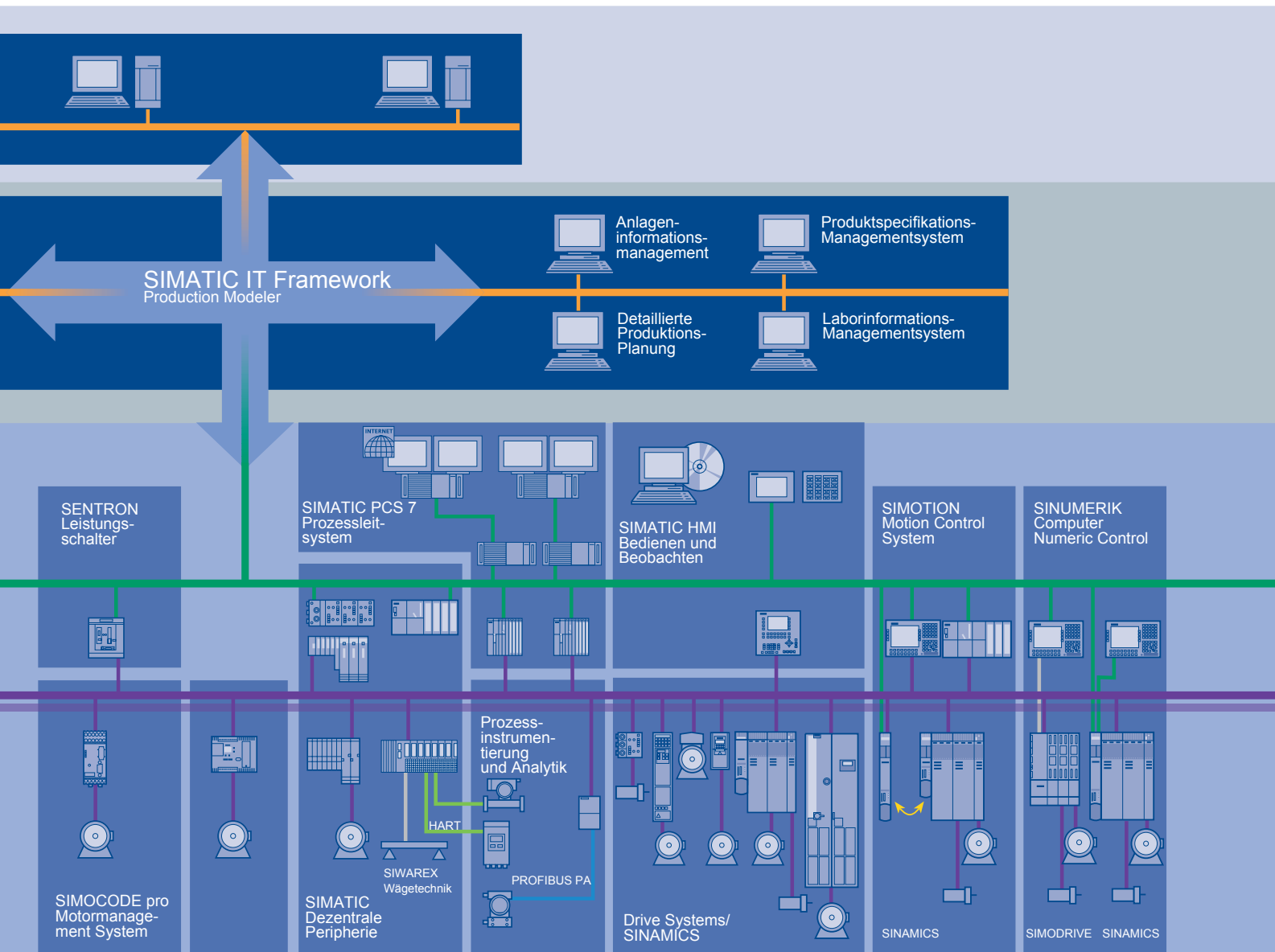
Představením koncepce plně integrované automatizace TIA jsme se stali první společností na trhu, která důsledně implementuje trend přechodu od jednotlivých zařízení k plně integrovaným řešením. Systém plně integrované automatizace TIA od okamžiku jeho uvedení na trh neustále dále rozvíjíme.

Ať už je vaše podnikání orientované na výrobu či zpracování, případně obojí, platforma plně integrované automatizace TIA představuje jedinečné „obecné řešení“, které pokrývá obě průmyslové oblasti.



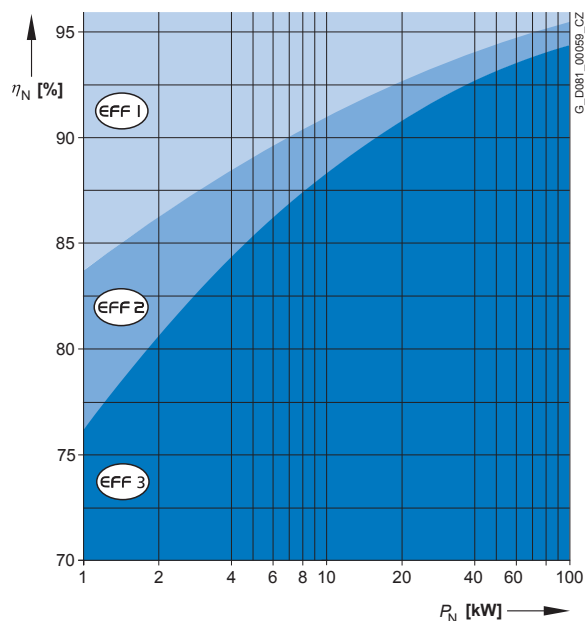
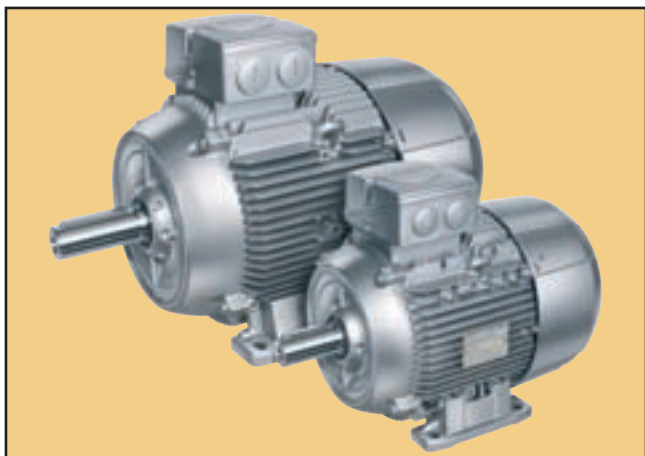
Plně integrovaná automatizace je komplexní platformou pro celou výrobní linku – od příjmu po technické zpracování, od produkce po expedici. Váš výrobní závod může ze systémově orientovaného technologického prostředí, vestavěné otevřené komunikace a inteligentních diagnostických modulů začít těžit v kterémkoliv okamžiku celého jeho životního cyklu.

Ve skutečnosti jsme jedinou společností na světě, která nabízí systém řízení založený na integrované platformě určené jak pro výrobní, tak obráběcí průmysl.



Poznámky

Všeobecně



Zvýšení ceny energií klade stále větší důraz na sledování energetické spotřeby pohonných systémů. K zajištění konkurenceschopnosti v současnosti i v budoucnosti je nesmírně důležité využít všechny možnosti k minimalizaci této spotřeby. Snížení spotřeby má nezanedbatelný vliv na životní prostředí. V souladu s výše uvedenými skutečnostmi jsme vyvinuli novou generaci nízkonapětových asynchronních trojfázových motorů - motory řady 1LE1, kterou je možno využít v nejrůznějších aplikacích. Nově vyvinuté inovované rotory s klecí nakrátko z mědi vytvářejí skvělé podmínky pro výrobu motorů s vysokou účinností. Nové motory pro třídu účinnosti EFF1 (vysoká účinnost) nabízejí značnou energetickou úsporu a tím i účinnou ochranu životního prostředí. Koncept modulární technologie zajišťuje motorům plnou flexibilitu: Každý motor vychází z jednotného konceptu s využitím na všech světových trzích. Nové motory se vyrábí ve shodě s moderními ekologickými principy a dávají strojům a podnikům lepší pohony. Jsou použitelné na celém světě a pro všechny aplikace. Během životnosti motorů zajistí účinnost vysoký zisk, obzvláště u motorů 1LE1 s účinností třídou EFF1. Z tohoto mohou profitovat jak všichni výrobci strojů tak všichni provozovatelé výrobních podniků - a to bez uvažování vlivu na životní prostředí. Naše nové motory 1LE1 budeme na trh uvádět postupně.

Klasifikace motorů šetřících energii

Motory šetřící energií přispívají účinně k energetické rovnováze svou vysokou účinností. V EU se takové motory hodnotí podle směrnice CEMEP (Evropský výbor výrobců elektrických strojů a výkonové elektroniky), severoamerický trh podle směrnice EPACT (Energetické směrnice USA).

Požadavky na účinnost podle směrnice CEMEP

CEMEP stanovuje třídy účinnosti pro 2 a 4 pólové motory s výkonem od 1,1 do 90 kW. Třídy účinnosti definuje takto:

- **EFF1** (Vysoká účinnost motorů - motory s touto účinností v dalším jako „Motory s vysokou účinností“)
- **EFF2** (Zvýšená účinnost motorů - motory s touto účinností v dalším jako „Motory se zvýšenou účinností“)
- **EFF3** (Běžná účinnost motorů)

Platnost směrnice CEMEP pro Evropu

- **Současný stav:**
dobrovolná shoda s klasifikací účinnosti.
- **Oblast využití:**
motory nakrátko 2p = 2 a 4, 50 Hz od 1,1 do 90 kW (při 400 V a 50 Hz).
- **Požadované označování:**
na výkonostním štítku se uvádí třída účinnosti, v dokumentaci se uvádí třída účinnosti a hodnota účinnosti při jmenovitém zatížení (η_N) a při 3/4 zatížení ($\eta_{3/4}$).

Požadavky na účinnost podle směrnice EPACT (motory v tomto provedení jsou v přípravě)

Směrnice EPACT definuje minimální účinnosti nízkonapětových třífázových motorů a v USA byla zavedena v roce 1997.

Směrnice má platnost i v Kanadě. Je v podstatě shodná i když je založena na odlišných verifikačních metodách. V USA je účinnost těchto motorů určených pro USA ověřovaná využitím normy IEEE 112, Zkušební metoda B a motorů pro Kanadu s využitím norem CSA. Kromě několika výjimek musí být všechny třífázové nízkonapětové motory dovážené do USA nebo do Kanady ve shodě s uzákoněnými požadavky na účinnost. Zákon vyžaduje minimální úroveň účinnosti u motorů s napětím 230 a 400 V při 60 Hz, v rozsahu výkonů od 1 do 200 HP (0,75-150 kW) u 2p = 2, 4 a 6. Směrnice se vztahují i na motory nevybušné.

Požadavky na účinnost podle EPACT se nevztahují na některá provedení motorů, například na:

- motory, jejichž velikost kostry a výkon není ve shodě se standardní řadou podle normy NEMA MG1-12,
- motory přírubové,
- motory brzdové,
- motory napájené z měniče kmitočtu,
- motory v konstrukčním provedení C a vyšším podle normy NEMA MG1-12.

Nízkonapěťové asynchronní trojfázové motory s rotorem nakrátko

Nová generace motorů - řada 1LE1

Technické informace

Směrnice EPACT stanovuje uvádět na výkonnostním štítku jmenovitou účinnost při jmenovitém zatížení a číslo „CC“ (číslo certifikace shody). Číslo „CC“ vydává v USA ministerstvo pro energii (DOE). Na výkonnostním štítku motorů podle směrnice EPACT musí být podle zákona následující informace:

- jmenovitá účinnost
- druh konstrukce podle NEMA MG1-12
- zkratový poměr podle NEMA MG1-12
- trvalý chod (S1)
- číslo CC (CC 032A pro motory Siemens) a norma NEMA MG1-12.

Platnost směrnice EPACT pro severní Ameriku (motory v tomto provedení jsou v přípravě)

- Současný stav: minimální účinnosti požaduje zákon
- Rozsah využití: motory nakrátko 2p = 2,4 a 6, 60 Hz od 1 do 200 HP (0,75 až 150 kW) pro 230 V a/nebo 460 V 60 Hz
- Požadované označování: účinnost η_N na výkonnostním štítku

Motory se zvýšeným výkonem a kompaktní konstrukcí

Motory se zvýšeným výkonem a kompaktní konstrukcí mohou být výhodně použity v omezených prostorách. Při nepatrně větší celkové délce je výkon nejméně tak velký jako výkon u následně vyšší osové výšky. Tyto kompaktní motory mají rovněž optimální účinnost a proto snižují provozní náklady.

Motory bez krytu ventilátoru a bez vnějšího ventilátoru

Motory s cizím chlazením s povrchovým chlazením bez krytu ventilátoru a bez vnějšího ventilátoru jsou používány hlavně pro pohon ventilátorů.

Motory dodávané ze skladu s krátkou dodací lhůtou - všeobecná řada

Nejžádanější základní provedení motorů řady 1LE1 mohou být dodány přímo ze skladu. Tyto motory tvoří tzv. „všeobecnou řadu“. Takzvaná odvozená provedení jsou v přípravě a bude je možno u některých motorů dodávat ze skladu. Tato provedení zahrnují pevné ložisko na straně pohonu (DE), PTC termistory ve vinutí a šroubované patky u motorů tvaru IM B35 (IM 2001).

Normální dodací lhůta u motorů všeobecné řady je 1 až 2 dny. Míní se tím doba od vyjasnění objednávky v podniku do doby vyskladnění z podniku. Doba předání motoru na straně zákazníka prodlužuje normální dodací lhůtu o přiměřenou dobu přepravy.

Přínosy

Naše nové nízkonapěťové motory řady 1LE1 mají mnoho technických vylepšení. Jsou výsledkem dalšího vývoje našich již existujících motorů a nabízejí následující výhody:

Vyšší účinnost

Místo rotorů s klecí nakrátko odlité z hliníku jsou u motorů třídy účinnosti EFF1 využity rotory s klecí nakrátko odlité z mědi. Motory jsou z tohoto důvodu mnohem kompaktnější. Motory EFF2 i EFF1 vychází ze shodné kostry. Při změně třídy účinnosti - z EFF2 na EFF1 již není nutná žádná rekonstrukce stroje - získají se tím úspory v době i v ceně montáže a co více: s motory EFF1 můžete šetřit značné množství energie, protože mají oproti motorům EFF2 až o 40 % menší ztráty. Naše nové motory 1LE1 současně překvapují zákazníky svou extrémně dlouhou životností a hmotnostně optimalizovanou konstrukcí mající pozitivní vliv na stabilitu celého zařízení.

Zlepšená konstrukce

Nová optimalizovaná kostra moderní koncepce má atraktivní vzhled a zvětšenou funkčnost. Zajišťují to otočné a snadno přístupné svorkovnicové skříně, integrální závěsná oka, šroubované patky a zesílené ložiskové štíty.

Zvýšený výkon

U stejné osové výšky nabízejí naše motory další hodnotu jmenovitého výkonu. I v tomto případě důsledně realizujeme zlepšování energetické účinnosti motorů. Motory jsou proto nabízeny ve třídách účinnosti podle směrnice CEMEP, t.j. v provedeních s vysokou i zvýšenou účinností.

Více flexibility

Optimalizovaná architektura motorů ve všeobecnosti usnadňuje jejich instalaci. Na motory je možno snadno doplnit impulzní otáčkové snímače, brzdy i cizí ventilaci. U svorkovnicových skříní a montážních patek je možný výběr. Menší skladové zásoby usnadňují skladování motorů a dodavatel motorů může reagovat na požadavek zákazníka velmi rychle. Optimalizované výrobní procesy podporují rychlou dostupnost. Všechny motory až do napětí 500 V je možno provozovat při napájení přímo ze sítě nebo při napájení z měniče kmitočtu bez nutnosti provést jakékoli měření a úpravy.

Použití

Jakmile rozsah vyráběných motorů včetně zvláštních provedení bude kompletní, bude možné motory řady 1LE1 používat ve všech oblastech a odvětvích průmyslu. Jsou vhodné i pro prostředí se speciálními podmínkami jaké převažují v chemickém a petrochemickém průmyslu a stejně tak pro prostředí s klimatickými podmínkami přímořských oblastí. Velký rozsah jmenovitých napětí motorů umožňuje jejich využití na celém světě.

Široké pole využití motorů zahrnuje následující aplikace:

- čerpadla
- ventilátory
- kompresory
- dopravní systémy (jeřáby, pásy, zdvihadla)
- skladiště
- balicí stroje
- automatizace a pohony

Nízkonapětové asynchronní trojfázové motory s rotorem nakrátko

Nová generace motorů - řada 1LE1

Technické informace

Technická specifikace

Základní technické údaje

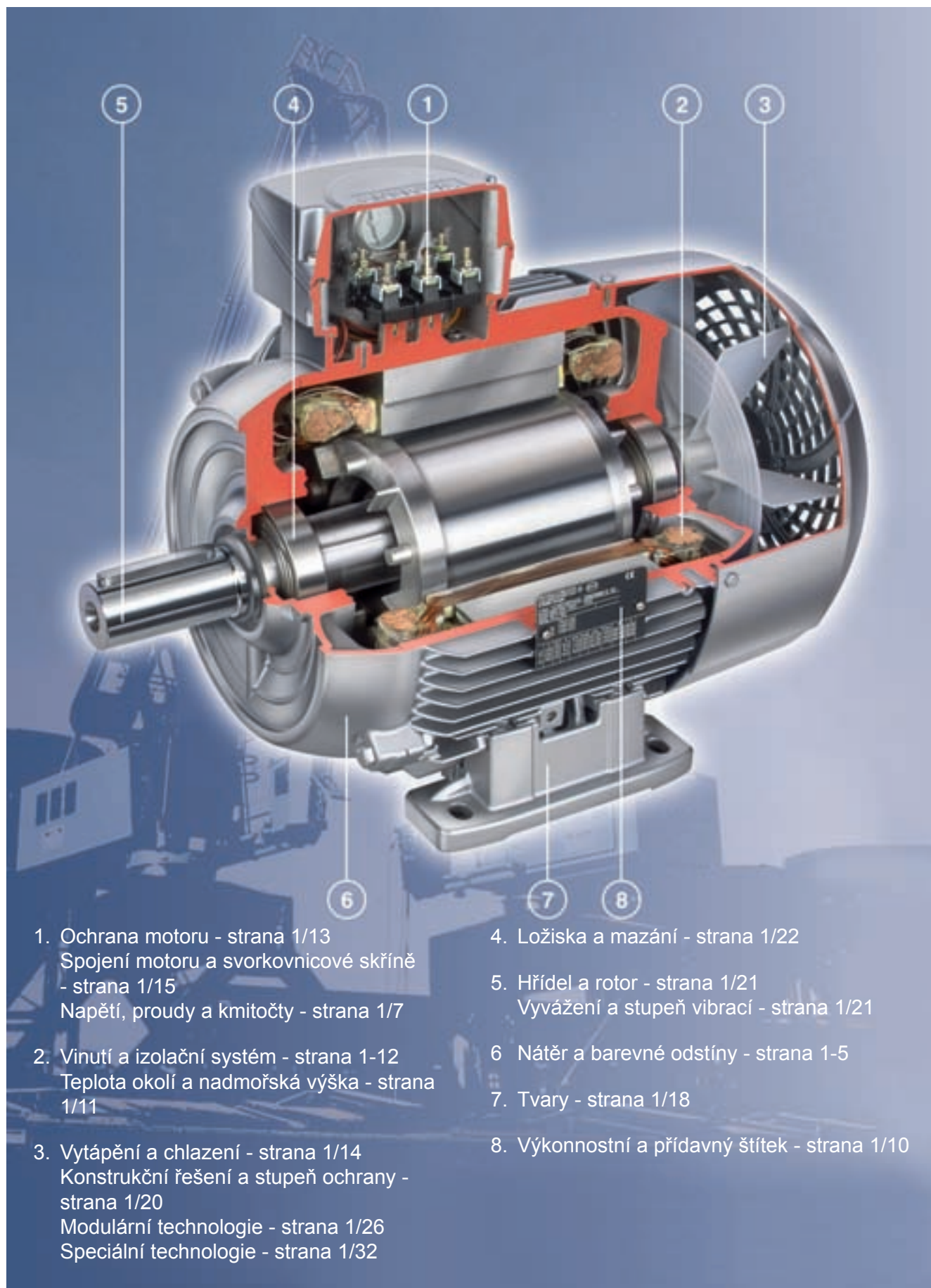
Typ motoru	Asynchronní motor s rotorem nakrátko podle norem IEC typové řady 1LE1
Způsob zapojení	Zapojení do hvězdy/Zapojení do trojúhelníku Způsob zapojení může být stanoven využitím objednávacího čísla, které je doplněné o objednávací údaje požadovaného motoru.
Počet pólů	2, 4, 6, 8
Velikost kostry	100L až 160L
Jmenovitý výkon	0,75 až 22 kW
Kmitočet	50 Hz a 60 Hz
Ventilace, účinnost	Motory šetřící energii s vlastním chlazením: <ul style="list-style-type: none"> • zvýšená účinnost (EFF2) • vysoká účinnost (EFF1) Motory s vlastním chlazením a zvýšeným výkonem: <ul style="list-style-type: none"> • zvýšená účinnost (EFF2) • vysoká účinnost (EFF1) Motory s cizím chlazením, bez vnějšího ventilátoru a krytu ventilátoru: <ul style="list-style-type: none"> • zvýšená účinnost (EFF2) • vysoká účinnost (EFF1)
Označení účinnosti	Klasifikace účinnosti motorů podle CEMEP: EFF1 a EFF2 u 2 a 4 pólových Hodnocení podle energetické směrnice EPACT: u 2p = 2, 4 a 6 (tyto motory jsou v přípravě)
Jmenovité otáčky (synchronní)	750, 1000, 1500 a 3000 min ⁻¹
Jmenovitý moment	9,9 až 150 Nm
Izolační systém statorového vinutí dle ČSN EN 60034-1 (IEC 60034-1)	Tepelná třída 155 (F) s využitím na oteplení tepelné třídy 130 (B) (platí také u motorů se zvýšeným výkonem) - izolační systém DURIGNIT IR 2000
Stupeň ochrany krytem dle ČSN EN 60034-5 (IEC 60034-5)	Standardně IP55
Chlazení podle ČSN EN 60034-6 (IEC 60034-6)	Vlastní chlazení (IC 411) u motorů velikostí 100L až 160L Cizí chlazení (IC 416) u motorů velikostí 100L až 160L
Teplota okolí a výška nad hladinou moře	Standardně od -20 °C do +40 °C a do 1000 m nad hladinou moře
Napětí podle ČSN EN 60038 (IEC 60038)	Standardně 50 Hz: 230 V, 400 V, 500 V, 690 V Použité napětí je možno zjistit v údajích pro volbu a objednávání motoru
Tvar podle ČSN EN 60034-7 (IEC 60034-7)	Bez příruby: IM B3, IM B6, IM B7, IM B8, IM V5 bez ochranné stříšky, IM V6, IM V5 s ochr. stříškou S přírubou: IM B5, IM V1 bez ochranné stříšky, IM V1 s ochrannou stříškou, IM V3, IM B35 S malou přírubou: IM B14, IM V19, IM V18 bez ochranné stříšky, IM V18 s ochrannou stříškou, IM B34
Nátěr Nátěr je vhodný do klimatické skupiny dle ČSN EN 60721, část 2-1	Standardně barevný odstín RAL 7030 - šed' kamenná (světlá)
Mechanické vibrace dle ČSN EN 60034-14 (IEC 60034-14)	Stupeň vibrací A (standard), stupeň vibrací B (na základě požadavku); tyto úrovně vibrací jsou platné od 1.12.2006
Hřídelový konec podle DIN 748 (IEC 60072)	Standardní způsob vyvažování: s polovinou pera
Hodnoty hluku dle ČSN EN ISO 1680 (tolerance + 3 dB)	Úroveň akustického tlaku je uvedena v údajích pro výběr a objednávku motoru
Hmotnost	Hmotnost motoru je uvedena v údajích pro volbu a objednávání motoru
Modulární technologie	Impulzní snímač otáček, brzda, cizí chlazení nebo úprava pro montáž
Konstrukční koncept	<ul style="list-style-type: none"> • Patky odlité s kostrou, šroubované patky možné jako zvláštní provedení • Šikmo dělená svorkovnicová skříň s možností otáčení o 4 x 90° • Shodná ložiska na D i ND straně, zesílená ložiska jsou možná jako zvláštní provedení
Zvláštní provedení	Viz údaje pro volbu a objednávání

Nízkonapětové asynchronní trojfázové motory s rotorem nakrátko

Nová generace motorů - řada 1LE1

Technické informace

Nákres asynchronního nízkonapětového motoru



Shoda konstrukce motoru s normami

Použité normy

Motory jsou ve shodě s příslušnými normami a směrnici. Jsou to především ty, které uvádí následující tabulka:

Název	IEC	ČSN/EN
Točivé elektrické stroje - část 1: Jmenovité údaje a vlastnosti	IEC 60034-1	ČSN EN 60034-1
Třídy tepelné odolnosti elektrické izolace	IEC 60085	ČSN EN 60085
Točivé elektrické stroje - část 2: Metody určování ztrát a účinnosti toč. el. strojů	IEC 60034-2	ČSN EN 60034-2
Trojčlenné asynchronní motory pro všeobecné použití Montážní rozměry a přiřazení výkonů	IEC 60072	ČSN EN 50347
Točivé elektrické stroje - část 12: Rozběhové vlastnosti jednofázových trojfázových asynchronních motorů nakrátko	IEC 60034-12	ČSN EN 60034-12
Točivé elektrické stroje - část 8: Označení svorek a smysl otáčení	IEC 60034-8	ČSN EN 60034-8
Točivé elektrické stroje - část 7: Označování tvarů strojů a polohy svorkovnice	IEC 60034-7	ČSN EN 60034-7
Závitové otvory pro přívody ve svorkovnicové skříni	-	ČSN 014 030
Točivé elektrické stroje - část 11: Vestavná tepelná ochrana	IEC 60034-11	ČSN EN 60034-11
Točivé elektrické stroje - část 9: Mezní hodnoty hluku	IEC 60034-9	ČSN EN 60034-9
Jmenovitá napětí	IEC 60038	ČSN 330 120
Točivé elektrické stroje - část 6: Metody chlazení	IEC 60034-6	ČSN EN 60034-6
Točivé elektrické stroje - část 14: Mechanické vibrace určitých strojů s výškou osy od 56 mm; Měř., hodnoc. a mezní hodnoty	IEC 60034-14	ČSN EN 60034-14
Mezní hodnoty vibrací	-	ČSN ISO 10816
Točivé elektrické stroje - část 5: Stupně ochrany krytem	IEC 60034-5	ČSN EN 60034-5

Barevné odstíny a nátěr

Typ	Zvláštní nátěr je vhodný pro klimatickou skupinu podle ČSN EN 60721, část 2-1
Zvláštní nátěr	Je celosvětový (globální) určený pro vnější prostory vystavené přímému slunečnímu záření a/nebo podmínkám počasí. Vhodný pro použití v tropických oblastech při relativní vlhkosti < 60 % a teplotě 40°C.
	Teplotní odolnost: krátkodobě: do 140°C trvale: do 120°C Použitelný při agresivní atmosféře až do 1% koncentrace kyselin a louhů nebo v chráněných prostorách při trvalé vlhkosti.

Pokud barevný odstín není specifikován, jsou motory dodávány v barevném odstínu RAL 7030 (šed kamenná).

Jiné barevné odstíny zvláštního nátěru je možno objednat specifikací zkráceného označení požadovaného barevného odstínu (např. S24) nebo zkráceným označením **Y51/Y54** a číslem RAL uvedeným v textu.

Pro velmi agresivní prostředí mohou být motory opatřeny nátěrem CERAM-KOTE 54 (jen na základě požadavku).

Všechny nátěry mohou být přelakovány běžnými nátěry. Na základě požadavku je možný nátěr se zvětšenou tloušťkou.

Na základě požadavku je možno motory dodat jen se základním nátěrem při použití zkráceného označení **S01** nebo bez nátěru (litinové díly základovány) použitím zkráceného označení **S00**.

Národní normy

Motory jsou ve shodě s výše uvedenými normami IEC a ČSN. Evropské normy jsou nahrazeny národními normami v následujících členských státech EU: Německo, Francie, Belgie, Velká Británie, Itálie, Holandsko, Švédsko, Švýcarsko atd.

Motory mohou být ve shodě s různými národními normami. Následující normy mohou být harmonizovány s IEC 60034-1 nebo nahrazeny ČSN EN 60034-1 s tím, že motory mohou být provozované s plným jmenovitým výkonem.

Název	Stát
IS 325 IS 4722	Indie
NEK - IEC 60034-1	Norsko

Tolerance technických parametrů

V souladu s ČSN EN 60034 jsou dovoleny následující tolerance technických parametrů:

Motory musí mít podle ČSN EN 60034-1 napájecí napětí v toleranci $\pm 5\%$ a kmitočet v toleranci $\pm 2\%$ (Oblast A). Při využití těchto tolerancí může být dovolená hodnota oteplení dané teplotní třídy izolačního systému překročena o 10 K. Podle ČSN EN 60034-1 je tolerance $\pm 5\%$ použitelná i při rozsahu jmenovitých napětí. Jmenovité napětí a rozsah jmenovitých napětí viz strana 1/7.

Účinnost η při

$$P_N \leq 150 \text{ kW: } - 0,15 \cdot (1 - \eta)$$

$$P_N > 150 \text{ kW: } - 0,1 \cdot (1 - \eta)$$

η se dosazuje jako desetinné číslo

$$\text{Účinník} = \frac{1 - \cos \varphi}{6} \text{ přičemž}$$

- minimální absolutní hodnota: 0,02
- maximální absolutní hodnota: 0,07

Skuz	$\pm 20\%$ (u motorů < 1kW $\pm 30\%$)
Záběrný proud	+ 20%
Záběrný moment	- 15% až + 25%
Moment zvratu	- 10%
Moment setrvačnosti	$\pm 10\%$

Nízkonapěťové asynchronní trojfázové motory s rotorem nakrátko

Nová generace motorů - řada 1LE1

Technické informace

Zvláštní nátěr v jiných standardních barevných odstínech

- zkrácené označení **Y54**

(v textu nutno uvést číslo RAL)

Číslo RAL	Název barevného odstínu	Číslo RAL	Název barevného odstínu
1002	šed' písková (bulharská)	6011	zeleň africká
1013	bílá perlová	6019	zeleň bílá
1015	hněd' mandlová	6021	zeleň lusková
1019	hněd' béžová	7000	šed' bulharská
2003	oranž meruňková	7001	šed' stříbrná
2004	oranž čistá	7004	šed' signální
3000	červeň holandská	7011	šed' kovová
3007	červenočerná	7016	šed' strusková
5007	modř brilantní	7022	šed' ponurá
5009	modř azurová	7031	šed' průmyslová
5010	modř enciánová	7032	šed' křemen
5012	modř pomněnka	7033	šed' betonová
5015	modř nebeská	7035	šed' mlhová
5017	modř dopravní	9001	bílá krémová
5018	modř Malorka	9002	šed' alpská
5019	modř Capri	9005	čern' hluboká

Zvláštní nátěr ve zvláštních barevných odstínech - zkrácené označení **Y51** (v textu nutno uvést číslo barevného odstínu RAL)

Číslo RAL	Název barevného odstínu	Číslo RAL	Název barevného odstínu	Číslo RAL	Název barevného odstínu	Číslo RAL	Název barevného odstínu
1000	zeleň béžová	3013	červeň rajská	6002	zeleň šáchor	7037	šed' prachová
1001	hněd' arašídová	3014	růžová Claret	6003	zeleň stepní	7038	šed' šterková
1003	žlut' signální	3015	růžová jasná	6004	zeleň kostřava	7039	šed' sloní
1004	žlut' zlatá	3016	červeň karneol	6005	zeleň mechová	7040	šed' hliníková
1005	žlut' medová	3017	růžová azalka	6006	zeleň smržovka	7042	šed' dopravní
1006	žlut' kukuřičná	3018	růžová hyacint	6007	zeleň láhvová	7043	šed' koptová
1007	žlut' krokus	3020	červeň tulipán	6008	zeleň hnědá	7044	šed' fasádní
1011	hněd' světlá	3022	červeň lososová	6009	zeleň jedlová	7045	Tele gray 1
1012	žlut' grapefruitová	3024	červeň zářivá	6010	zeleň trávová	7046	Tele gray 2
1014	žlut' plážová	3026	červeň brilantní	6012	zeleň černá	7047	Tele gray 4
1016	žlut' sírová	3027	červeň astra	6013	zeleň Xapatan	7048	šed' myší perleťová
1017	žlut' šafrán	3031	červeň tavolníková	6014	zeleň krokodylí	8000	hněd' zelená
1018	žlut' sluneční	3032	perleť. rubín. červená	6015	zeleň hadí	8001	hněd' okrová
1020	žlut' oliva	3033	perleťová růžová	6016	zeleň tyrkysová	8002	hněd' signální
1021	žlut' kadmiová	4001	fialová lila	6017	zeleň májová	8003	hněd' jílová
1023	žlut' dopravní	4002	fialová červená	6018	zeleň luční	8004	hněd' měděná
1024	žlut' savana	4003	fialový vřes	6020	zeleň lusková	8007	hněd' bukvice
1026	žlut' zářivá	4004	fialová pivoňka	6022	zeleň želví	8008	hněd' oliva
1027	žlut' kari	4005	fialový hořec	6024	zeleň leknínová	8011	hněd' hřibová
1028	žlut' melounová	4006	fialová dopravní	6025	zeleň kapradinová	8012	červeň Kongo
1032	žlut' golden	4007	fialová rhododendron	6026	zeleň opálová	8014	hněd' sepie
1033	žlut' letní	4008	fialová signální	6027	zeleň jasná	8015	hněd' Hena
1034	žlut' pastelová	4009	fialová čemeřice	6028	zeleň sosnová	8016	hněd' Kastorex
1035	perleťová béžová	4010	Telemagenta	6029	zeleň kanadská	8017	hněd' Kurová
1036	perleťová zlatá	4011	perleťová fialová	6032	zeleň signální	8019	hněd' šedá tmavá
1037	perleťová žlutá	4012	perleťová ostružinová	6033	modř Niagara	8022	hněd' černá
2000	oranž pomerančová	5000	modř violett	6034	modř ledovcová	8023	hněd' oranžová
2001	oranž lilie	5001	modř inkoustová	6035	perleťová zelená	8024	hněd' béžová
2002	červeň jahodová	5002	modř ultramarin	6036	perleť. opál. zelená	8025	hněd' bledá
2005	oranž brilantní	5003	modř večerní	7002	šed' oliva	8028	hněd' terenní
2007	oranž brilantní světlá	5004	modř černá	7003	šed' bahenní	8029	perleťová měděná
2008	oranž broskvová	5005	modř signální	7005	šed' strojní	9003	bílá signální
2009	oranž doopravní	5008	modř šedá tmavá	7006	šed' zaječí	9004	černá signální
2010	oranž signální	5011	modř ocelová	7008	šed' khaki	9006	hliník bílý
2011	oranž ASTA	5013	modř kobalt	7009	šed' Boubín	9007	hliník šedý
2012	oranž lososová	5014	modř Inová	7010	šed' polní	9010	bílý šefík
2013	oranž perleťová	5020	modř pávová	7012	šed' šedičová	9011	grafitová černá
3001	červeň signální	5021	modř mořská	7013	šed' hnědá	9016	bílá dopravní
3002	červeň karmínová	5022	modř noční	7015	šed' břidlice	9017	čern' dopravní
3003	červeň malinová	5023	modř ladoňka	7021	šed' černá	9018	bílá Oněga
3004	červeň purpurová	5024	modř čekanka	7023	šed' betonová	9022	perleťová světlá šedá
3005	červeň čínská	5025	perleť. hořcově modrá	7024	šed' velrybí	9023	perleťová tmavá šedá
3009	červeň Orient	5026	perleť. noční modrá	7026	šed' žulová		
3011	červeň Spartan	6000	zeleň platina	7034	šed' jestřábí		
3012	červeň béžová	6001	zeleň smaragdová	7036	šed' platina		

Balení, pokyny o bezpečnosti, dokumentace a zkušební protokoly.

Zapojení do hvězdy při odeslání - zkrácené označení **M01**.
Svorková deska motoru je při odeslání zapojena do hvězdy.

Zapojení do trojúhelníku při odeslání - zkrácené označení **M02**.

Svorková deska motoru je při odeslání zapojena do trojúhelníku.

Hmotnost balení a rozměry balení (pozemní přeprava).

Velikost motoru	Typ	Tvar IM B3 (IM 1001)			Tvar IM B5 (IM 3001), IM V1 (IM 3011)		
		V krabici kg (tára)	Na deskách kg (tára)	V latích kg (tára)	V krabici kg (tára)	Na deskách kg (tára)	V latích kg (tára)
100 L	1LE1...-1A.4	–	5,0	–	–	5,0	–
	1LE1...-1A.5	–	5,0	–	–	5,0	–
	1LE1...-1A.6	–	5,0	–	–	5,0	–
112 M	1LE1...-1B.2	–	5,0	–	–	5,0	–
	1LE1...-1B.6	–	5,0	–	–	5,0	–
132 S	1LE1...-1C.0	4,7	–	–	5,2	–	–
	1LE1...-1C.1	4,7	–	–	5,2	–	–
132 M	1LE1...-1C.2	4,7	–	–	5,2	–	–
	1LE1...-1C.3	4,7	–	–	5,2	–	–
	1LE1...-1C.6	8,7	–	–	9,2	–	–
160 M	1LE1...-1D.2	4,8	–	–	5,7	–	–
	1LE1...-1D.3	4,8	–	–	5,7	–	–
160 L	1LE1...-1D.4	4,8	–	–	5,7	–	–
	1LE1...-1D.6	8,8	–	–	9,7	–	–

Uvedené údaje platí pro individuální balení. Je možno použít i balení do palet s drátěným krytem, zkrácené označení **B99**.

Bezpečnostní pokyny.

K dodávce motorů bez pokynů o bezpečnosti a návodu k obsluze je vyžadováno prohlášení zákazníka o takové dodávce.

Bez pokynů o bezpečnosti a návodu k obsluze - zkrácené označení **B00**.

K jedné paletě s motory více typů a velikostí se dodávají jen jedny pokyny o bezpečnosti a jeden návod k obsluze.

Jedny pokyny o bezpečnosti a jeden návod k obsluze na paletě s drátěným krytem - zkrácené označení **B01**.

Dokumentace.

Na základě požadavku je možno dodat následující dokumentaci:

- návod k obsluze CD přiložen - zkrácené označení **B03**
- tištěný návod k obsluze přiložen - zkrácené označení **B04**

Zkušební protokoly.

Protokol kontrolní kusové zkoušky podle 3.1

ČSN EN 10204 - zkrácené označení **B02**.

Protokol kontrolní kusové zkoušky podle 3.1 ČSN EN 10204 může být dodán k více motorům.

Napětí, proudy a kmitočty

Standardní napětí.

Z hlediska mezních hodnot kolísání napětí a kmitočtu rozlišuje norma ČSN EN 60034-1 oblast A (kombinace odchylky napětí 5% a odchylky kmitočtu 2%) a oblast B (kombinace odchylky napětí 10% a odchylky kmitočtu +3/-5%). Motory se mohou zatížit jmenovitým momentem při napájení v oblasti A i oblasti B. V oblasti A je oteplení vinutí přibližně o 10 K vyšší než při jmenovitém zatížení.

Norma	Rozsah	Rozsah
60034-1	A	B
Tolerance napětí	±5%	±10%
Tolerance frekvence	±2%	+3%/-5%
Data výkonnostního štítku označená s jmenovitým napětím (např. 230V)	a ±5% (např. 230V ±5%)	a ±10% (např. 230V ±10%)
Data výkonnostního štítku označená s rozsahem jmenovitého napětí (např. 220V až 240V)	b-5% až e+5% (např. 220V -5% až 240V +5%)	b-10% až e+10% (např. 220V -10% až 240V +10%)

Ve shodě s normou se dlouhodobý provoz motorů v oblasti B nedoporučuje. Viz „Výkonnostní štítky a přídatné výkonové štítky“ s podrobným popisem výkonnostních štítků a odpovídajících příkladů. Objednací údaje uvádí jmenovitý proud při 400V a kde je to použitelné i při 690V. Norma ČSN 330120 udává toleranci 10% pro síťové napětí 230V, 400V a 690V. Výkonnostní štítky motorů s napěťovým kódem 22 nebo 34 uvádí rozsah jmenovitých napětí jako doplněk ke jmenovitému napětí (viz tabulka níže).

Jmenovité proudy při 380/420V jsou uvedeny v tabulce „Jmenovité proudy pro rozsah jmenovitého napětí od 380V do 420V při 50Hz“ a na výkonnostním štítku.

Síťové napětí	Rozsah jmenovitého napětí	Napěťový kód
Motory řady 1LE1		
230VΔ/400VY, 50Hz	220 ... 240VΔ/380 ... 420VY, 50Hz	22
400VΔ/690VY, 50Hz	380 ... 420VΔ/660 ... 725VY, 50Hz	34
500VY, 50Hz	–	27
500VΔ, 50Hz	–	40

Nízkonapěťové asynchronní trojfázové motory s rotorem nakrátko

Nová generace motorů - řada 1LE1

Technické informace

Nestandardní napětí a/nebo kmitočet

Na všechna nestandardní napětí platí tolerance stanovené normou ČSN EN 60034-1. Pro některá nestandardní napětí při 50 nebo 60 Hz byla stanovena zkrácená označení. Objednávají se uvedením číslice 9 pro napětí na pozici 12 objednávacího čísla a současně číslice 0 na pozici 13 objednávacího čísla a příslušným zkráceným označením.

Zkrácené označení **M1Y** je určeno pro nestandardní vinutí pro napětí mezi 200 V a 690 V a jmenovitý výkon až do možného jmenovitého výkonu základního provedení.

U napětí a jmenovité výkony mimo uvedený rozsah na dotaz.

Jmenovité proudy pro jmenovitá napětí v rozsahu od 380 V do 420 V při 50 Hz

Řada motorů	Velikost motorů	Jmenovitá napětí vhodná pro zkrácené označení M1Y	
		Nižší...vyšší napětí ve V pro zapojení do:	
		Δ	Y
1LE1	100...160	200...690	250...690

Pro zkrácené označení pro jiná jmenovitá napětí viz „Přílohy k objednávce“, „Údaje pro volbu a objednávání“ a „Zvláštní provedení“.

Typ motoru	Velikost motoru	Proudy pro příslušné napětí a počet pólů							
		380 V 2pólové A	420 V A	380 V 4pólové A	420 V A	380 V 6pólové A	420 V A	380 V 8pólové A	420 V A
Všeobecná řada - motory se zkrácenou dodací lhůtou									
Motory šetřící energii s vlastním chlazením a se zvýšenou účinností - řada 1LE1 s hliníkovou kostrou									
Motory s cizím chlazením bez vnějšího ventilátoru a krytu ventilátoru se zvýšenou účinností - řada 1LE1, s hliníkovou kostrou									
1LE1002-1A.4	100 L	6,2	5,9	5,0	4,9	3,9	4,1	2,49	2,71
1LE1002-1A.5	100 L	–	–	6,4	6,1	–	–	3,55	3,81
1LE1002-1B.2	112 M	8,1	8,1	8,4	8,1	5,4	5,5	4,45	4,6
1LE1002-1C.0	132 S	10,9	10,3	11,5	11,4	7,3	7,7	6,2	6,5
1LE1002-1C.1	132 S	14,5	13,1	–	–	–	–	–	–
1LE1002-1C.2	132 M	–	–	15,2	15,2	9,3	9,4	8,4	8,8
1LE1002-1C.3	132 M	–	–	–	–	13,7	12,9	–	–
1LE1002-1D.2	160 M	21,7	20,7	22,4	22,8	17,0	17,7	10,5	11,6
1LE1002-1D.3	160 M	29,6	28,9	–	–	–	–	13,8	14,6
1LE1002-1D.4	160 L	35,0	33,5	30,0	30,2	23,9	23,8	18,9	19,4
Motory šetřící energii s vlastním chlazením a s vysokou účinností - řada 1LE1, s hliníkovou kostrou.									
Motory s cizím chlazením bez vnějšího ventilátoru a krytu ventilátoru a s vysokou účinností - řada 1LE1, s hliníkovou kostrou									
1LE1001-1A.4	100 L	6,1	6,1	4,65	4,65	3,55	3,55	2,75	3,0
1LE1001-1A.5	100 L	–	–	6,2	6,1	–	–	3,95	4,45
1LE1001-1B.2	112 M	7,8	7,6	8,3	8,2	5,1	5,0	4,5	4,55
1LE1001-1C.0	132 S	10,1	10,5	11,4	11,4	7,0	7,1	6,6	6,6
1LE1001-1C.1	132 S	14,2	13,7	–	–	–	–	–	–
1LE1001-1C.2	132 M	–	–	14,8	14,4	8,6	8,9	8,5	8,6
1LE1001-1C.3	132 M	–	–	–	–	12,0	11,9	–	–
1LE1001-1D.2	160 M	20,0	21,0	21,5	20,5	16,1	15,8	9,8	9,6
1LE1001-1D.3	160 M	28,0	27,0	–	–	–	–	13,9	13,2
1LE1001-1D.4	160 L	34,0	33,0	28,5	27,5	22,5	21,5	17,5	16,8
Motory s vlastním chlazením, se zvýšeným výkonem a se zvýšenou účinností - řada 1LE1, s hliníkovou kostrou									
1LE1002-1A.6	100 L	8,1	7,9	8,5	8,5	5,4	5,3	–	–
1LE1002-1B.6	112 M	10,9	10,9	11,4	11,3	7,5	8,0	–	–
1LE1002-1C.6	132 M	20,3	18,9	21,8	21,3	17,0	17,6	–	–
1LE1002-1D.6	160 L	40,2	37,9	36,1	35,5	33,5	34,0	–	–
Motory s vlastním chlazením, se zvýšeným výkonem a s vysokou účinností - řada 1LE1, s hliníkovou kostrou									
1LE1001-1A.6	100 L	7,8	7,6	8,3	8,4	5,0	4,95	–	–
1LE1001-1B.6	112 M	10,4	9,8	11,2	11,1	6,6	6,5	–	–
1LE1001-1C.6	132 M	16,5	16,5	21,5	21,0	16,5	16,5	–	–
1LE1001-1D.6	160 L	40,0	37,5	35,5	34,5	30,5	29,0	–	–

Výkony

Výkony nebo jmenovité výkony jsou uvedeny v tabulkách pro volbu pro 50 Hz a 60 Hz.

Účinnost, účinník, jmenovitý moment, jmenovité otáčky a směr otáčení

Účinnost a účinník

Účinnost a účinník $\cos \varphi$ jsou uvedeny pro každý jmenovitý výkon v tabulkách pro volbu v samostatné části katalogu.

U motorů EFF1 a EFF2 je v tabulkách pro volbu uvedena rovněž účinnost pro 3/4 jmenovité zátěže.

Hodnoty pro dílčí zatížení uvedeny ve dvou následných tabulkách jsou průměrné; přesné hodnoty mohou být sděleny na základě žádosti.

Účinnost pro dílčí zatížení v % při				
1/4	1/2	3/4	4/4	5/4
plného zatížení				
93	96	97	97	96,5
92	95	96	96	95,5
90	93,5	95	95	94,5
89	92,5	94	94	93,5
88	91,5	93	93	92,5
87	91	92	92	91,5
86	90	91	91	90
85	89	90	90	89
84	88	89	89	88
80	87	88	88	87
79	86	87	87	86
78	85	86	86	85
76	84	85	85	83,5
74	83	84	84	82,5
72	82	83	83	81,5
70	81	82	82	80,5
68	80	81	81	79,5
66	79	80	80	78,5
64	77	79,5	79	77,5
62	75,5	78,5	78	76,5
60	74	77,5	77	75
58	73	76	76	74
56	72	75	75	73
55	71	74	74	72
54	70	73	73	71
53	68	72	72	70
52	67	71	71	69
51	66	70	70	68
50	65	69	69	67
49	64	67,5	68	66
48	62	66,5	67	65
47	61	65	66	64
46	60	64	65	63
45	59	63	64	62
44	57	62	63	61
43	56	60,5	62	60,5
42	55	59,5	61	59,5
41	54	58,5	60	58,5

Účinník pro dílčí zatížení

1/4	1/2	3/4	4/4	5/4
plného zatížení				
0,70	0,86	0,90	0,92	0,92
0,65	0,85	0,89	0,91	0,91
0,63	0,83	0,88	0,90	0,90
0,61	0,80	0,86	0,89	0,89
0,57	0,78	0,85	0,88	0,88
0,53	0,76	0,84	0,87	0,87
0,51	0,75	0,83	0,86	0,86
0,49	0,73	0,81	0,85	0,86
0,47	0,71	0,80	0,84	0,85
0,45	0,69	0,79	0,83	0,84
0,43	0,67	0,77	0,82	0,83
0,41	0,66	0,76	0,81	0,82
0,40	0,65	0,75	0,80	0,81
0,38	0,63	0,74	0,79	0,80
0,36	0,61	0,72	0,78	0,80
0,34	0,59	0,71	0,77	0,79
0,32	0,58	0,70	0,76	0,78
0,30	0,56	0,69	0,75	0,78
0,29	0,55	0,68	0,74	0,77
0,28	0,54	0,67	0,73	0,77
0,27	0,52	0,63	0,72	0,76
0,26	0,50	0,62	0,71	0,76

Jmenovité otáčky a směr otáčení

Jmenovité otáčky jsou použitelné pro jmenovité údaje. Synchronní otáčky se mění úměrně s kmitočtem sítě. Motory jsou vhodné pro směr otáčení ve směru (vpravo) i proti směru (vlevo) hodinových ručiček.

Při připojení U1, V1, W1 na L1, L2, L3 se motor otáčí vpravo při pohledu ze strany pohonu (strana D). Otáčení vlevo se dosáhne přepojením dvou fází (viz též „Vytápění a chlazení“).

Jmenovitý moment

Jmenovitý moment M_N v Nm dodávaný hřídelovým koncem je

$$M_N = \frac{9,55 \cdot P_N \cdot 1000}{n_N}$$

P_N jmenovitý výkon v kW

n_N jmenovité otáčky v min^{-1}

Poznámka: když napětí kolísá od jmenovité hodnoty v dovozených mezích, tak záběrný moment, nejmenší rozběhový moment a moment zvratu se mění přibližně se čtvercem hodnoty napětí a záběrný proud se mění přibližně lineárně s napětím.

U motorů s klecí nakrátko je v tabulkách pro volbu uveden záběrný moment a moment zvratu jako násobek jmenovitého momentu. Normální způsob rozběhu motorů s klecí nakrátko je připojení přímo na síť. Momentová třída udává, že při rozběhu připojením přímo na síť je i při poklesu napětí o -5 % možný rozběh motoru proti zátěžnému momentu velikosti

- 160 % pro momentovou třídu KL 16
- 130 % pro momentovou třídu KL 13
- 100 % pro momentovou třídu KL 10
- 70 % pro momentovou třídu KL 7
- 50 % pro momentovou třídu KL 5

jmenovitého kroutícího momentu.

Nízkonapětové asynchronní trojfázové motory s rotorem nakrátko

Nová generace motorů - řada 1LE1

Technické informace

Výkonnostní štítek a přídatné výkonnostní štítky

Norma ČSN EN 60034-1 stanovuje uvádět u všech motorů na výkonnostním štítku celkovou hmotnost.

Na základě požadavku je možno dodat u všech motorů druhý výkonnostní štítek (vložený do svorkovnicové skříně) zkrácené označení **M10**.

Motory mohou být opatřeny výkonnostním štítkem z nerezavějící oceli odolným proti poškrábání, teplu, chladu a kyselinám, zkrácené označení **M11**.

Na výkonnostním štítku a na štítku balení je možno uvést dodatečné informace, zkrácené označení **Y84**.

Pro identifikaci kódování je možný přídatný výkonnostní štítek s údaji objednávky, zkrácené označení **Y82**.

Navíc je možno objednat přídatný štítek a výkonnostní štítek s odlišnými štítkovými údaji, zkrácené označení **Y80**.

V základním provedení je výkonnostní štítek možný buď v mezinárodní verzi nebo v německém/anglickém jazyce. Jazyk výkonnostního štítku může být objednán specifikací v textu. Přehled o jazycích, které je možno objednat a o případných příplatcích udává následující tabulka:

Typ motoru	Velikost motoru	Výkonnostní štítek								Dvojitý výkonnostní štítek pro 50/60 Hz s údaji pro:	
		mezinárodní	německý (de)	anglický (en)	německý (de)/ anglický (en)	francouzský (fr)/ španělský (es)	italský (it)	portugalský (pt)	ruský (ru)	500VY a 575VY	400V/690V a 460V
1LE1	100...160	<input type="checkbox"/>		<input type="checkbox"/>						<input type="checkbox"/>	<input type="checkbox"/>

základní provedení

bez příplatku

Příklad výkonnostního štítku

SIEMENS
D-91056 Erlangen
3-Mot. 1LE1 002-1DB43-4AA0 | E0605/0496382 02 001
IEC/EN 60034 160L IMB3 | IP55
73 kg | Th.Cl. 155(F)
Bearing: DE 6209-2ZC3, NE 6209-2ZC3

V	Hz	A	kW	cos φ	eta	1/min	V	A
400 Δ	50	29,5	15	0,82	89,4%	1460	380-420	30,0-30,2
690 Y	50	17,1	15	0,82	89,4%	1460	660-725	17,4-17,5
460 Δ	60	29,5	17,3	0,82	89,4%	1760	440-480	30,2-29,8

Ge_DD81_00180_CZ

- 1 typ stroje: třífázový nízkonapětový motor
- 2 objednací číslo
- 3 výrobní číslo
- 4 tvar
- 5 stupeň ochrany krytem
- 6 jmenovité napětí [V] a zapojení vinutí
- 7 jmenovitý kmitočet [Hz]
- 8 jmenovitý proud [A]
- 9 jmenovitý výkon [kW]
- 10 jmenovitý účinník [cos φ]
- 11 jmenovitá účinnost [%]
- 12 jmenovité otáčky [min⁻¹]
- 13 napěťový rozsah [V]
- 14 proudový rozsah [A]
- 15 hmotnost stroje [kg]
- 16 normy a směrnice
- 17 teplotní třída
- 18 velikost kostry
- 19 doplňkové údaje (nepovinné)
- 20 rozsah provozní teploty (jen když je odlišná od normálu)
- 21 nadmořská výška (jen když je vyšší než 1000 m)
- 22 údaje zákazníka (nepovinné)
- 23 datum výroby (RRMM)

Teplota okolí a nadmořská výška

Jmenovitý výkon uvedený v tabulkách pro volbu a objednávání je podle ČSN EN 60034-1 využitelný pro trvalý chod při kmitočtu 50 Hz, teplotě chladiva nebo teplotě okolí do 40 °C a nadmořské výšce do 1000 m nad hladinou moře.

Pro vyšší teplotu okolí a/nebo nadmořskou výšku větší než 1000 m nad hladinou moře se uvedený jmenovitý výkon motoru musí snížit použitím faktoru k_{HT} .

Pro odlišné provozní podmínky v závislosti na velikosti motoru, počtu pólů a výkonu.

Maximální (přípustný) výkon motoru zjistíme:

$$P_{max} = P_N \cdot k_{HT}$$

Redukční faktor k_{HT} pro odlišnou nadmořskou výšku a/nebo teplotu chladiva

Výška nad mořskou hladinou m	Teplota okolí					
	<30 °C	30 °C ... 40 °C	45 °C	50 °C	55 °C	60 °C
1000	1,07	1,00	0,96	0,92	0,87	0,82
1500	1,04	0,97	0,93	0,89	0,84	0,79
2000	1,00	0,94	0,90	0,86	0,82	0,77
2500	0,96	0,90	0,86	0,83	0,78	0,74
3000	0,92	0,86	0,82	0,79	0,75	0,70
3500	0,88	0,82	0,79	0,75	0,71	0,67
4000	0,82	0,77	0,74	0,71	0,67	0,63

Teplota okolí a nadmořská výška se zaokrouhlují na 5 °C a 500 m.

U motorů určených pro provoz v prostředí s teplotou okolí 45 °C a 50 °C a kmitočtu 50 Hz musí být v objednávce uvedeny jmenovité výkony podle následující tabulky:

Jmenovitý výkon při teplotě okolí 40 °C kW	Maximální výkon při 50 Hz	
	při teplotě okolí 45 °C kW	při teplotě okolí 50 °C kW
11	10,5	10
15	14,5	13,8
18,5	17,8	17
22	21	20
30	29	27,5

Podrobnosti pro využití v teplotní třídě F viz izolační systém „DURIGNIT IR 2000“.

Při využití na tepelnou třídu B a při předpokládaném provozu motoru v prostředí s teplotou okolí jinou než 40 °C a nadmořskou výškou větší než 1000 m musí být objednací číslo uvedeno v objednávce vždy doplněno o písmeno **Z** a musí být připojen doplňující text.

Při větším snížení výkonu se v důsledku nižšího využití zhoršují i provozní hodnoty motorů.

Podrobnosti o zkrácených označeních pro využití teplotní třídy F viz „Izolační systém DURIGNIT IR 2000“ ve „Vinutí a izolační systém“.

Následující ustanovení platí podle ČSN EN 60034-1 pro všechny motory:

Motory snesou po dobu 2 minut při jmenovitém napětí a jmenovitém kmitočtu proud rovný 1,5 násobek jmenovitého proudu.

Pokud maximální výkon motoru není pro pohon dostatečný, je nutno prověřit, zda požadavky pohonů splňuje motor s následujícím vyšším jmenovitým výkonem.

Zkratka	Popis	Jednotka
P_{max}	maximální výkon motoru	kW
P_N	jmenovitý výkon	kW
k_{HT}	faktor pro abnormální teplotu chladiva a/nebo nadmořskou výšku	

Motory jsou konstruovány s izolačním systémem teplotní třídy F s využitím na teplotní třídu B. Při nestandardních provozních podmínkách a při využití na teplotní třídu B se maximální výkon motoru určí z níže uvedené tabulky.

Všechny motory ve standardním provedení lze použít pro teplotu okolí od -20 do +40 °C.

Při využití na teplotní třídu F je motory možno provozovat následovně:

- při 40 °C se servisním faktorem SF 1,1, t.j. motory mohou být trvale přetěžovány o 10 % jmenovitého výkonu - platí v případě motorů třídy účinnosti EFF2
- při 40 °C se servisním faktorem SF 1,15, t.j. motory mohou být trvale přetěžovány o 15 % jmenovitého výkonu - platí v případě motorů třídy účinnosti EFF1
- do +55 °C se jmenovitým výkonem.

Výkony motorů využitých na oteplení třídy B se pro vyšší teploty okolí a/nebo nadmořské výšky musí snížit podle tabulky „Redukční faktor k_{HT} pro odlišnou nadmořskou výšku a/nebo teplotu chladiva“.

U motorů dodávaných ze skladu je servisní faktor SF uveden na výkonnostním štítku. U motorů pro jiné teploty je nezbytné provedení speciálních měření. Pokud jsou na motorech namontovány brzdy a při provozu se předpokládají teploty pod bodem mrazu, prosíme o dotaz.

Nízkonapěťové asynchronní trojfázové motory s rotorem nakrátko

Nová generace motorů - řada 1LE1

Technické informace

Izolační systém

Izolační systém DURIGNIT IR 2000

Izolační systém DURIGNIT IR 2000 sestává z vysoce kvalitních lakovaných drátů, plošných izolačních materiálů a bezrozpuštědlové imregnační pryskyřice. Imregnační systém zaručuje vysokou mechanickou a elektrickou pevnost vinutí, jakož i vysokou užitnou hodnotu a životnost motorů. Izolační systém chrání vinutí před vlivem agresivních plynů, par, prachu, oleje a zvýšené vlhkosti vzduchu. Odolává běžnému namáhání vyvolaného vibracemi. Izolace je vhodná až do absolutní vzdušné vlhkosti 30 g vody na m³ vzduchu. Izolační systém zabraňuje kondenzaci vlhkosti na vinutí. Při vyšších hodnotách vlhkosti nebo při jiných extrémních aplikacích, prosíme o dotaz.

Opětné zapnutí do zbytkového pole a napětí v protifázi.

Opětné zapnutí motoru po výpadku síťového napětí proti 100% zbytkovému poli a napětí v protifázi je možné u všech motorů.

Využití izolačního systému vzhledem k teplotní třídě.

Všechny motory jsou konstruovány v izolačním systému tepelné třídy 155 (F). Při jmenovitém výkonu a napájení ze sítě mohou být motory využívány na teplotní třídu 130 (B). Jiné podmínky využívání jsou uvedeny v následujícím textu.

Teplotní třída 155 (F), využití na teplotní třídu 155 (F), servisní faktor (SF)

Všechny motory 1LE1 mají při napájení ze sítě, jmenovitém výkonu daném tabulkou pro volbu a objednávání a jmenovitém napětí stanoven servisní faktor SF a to SF = 1,1 u motorů se zvýšenou účinností EFF2 a SF = 1,15 u motorů s vysokou účinností EFF1. Totéž platí i u motorů se zvýšeným výkonem.
Zkrácené označení **N01**.

Teplotní třída 155 (F), využití na teplotní třídu 155 (F), zvýšený výkon

Pokud jsou motory využity na teplotní třídu 155 (F), může být jmenovitý výkon uvedený v údajích pro volbu a objednávání zvýšen u motorů se zvýšenou účinností EFF2 o 10 %, u motorů s vysokou účinností EFF1 o 15 %. Totéž platí i u motorů se zvýšeným výkonem.
Zkrácené označení **N02**.

Teplotní třída 155 (F), využití na teplotní třídu 155 (F), zvýšená teplota chladiva.

U motorů napájených ze sítě a výkonu podle katalogu se teplota chladiva může zvýšit na 55°C.
Zkrácené označení **N03**.

U objednávek se zkráceným označením N02 a N03 není na výkonnostním štítku servisní faktor uveden.

Při napájení z měniče kmitočtu a výkonu uvedeném v katalogu jsou motory využity na teplotní třídu 155 (F). Zkrácená označení N01, N02 a N03 v tomto případě nejsou možná. Toto je platné u motorů do napětí 460 V.

Teplotní třída 155 (F), využití na teplotní třídu 155 (F), jiné požadavky

Motory v teplotní třídě 155 (F) mohou být objednány na využití teplotní třídy 155 (F) i s dalšími požadavky zákazníka, pokud jsou specifikovány v textu objednávky.
Zkrácené označení **Y52**

Teplotní třída 155 (F), využití ve shodě s teplotní třídou 130 (B), teplota chladiva 45°C, cca 4 % snížení výkonu

Motory řady 1LE1 v teplotní třídě 155 (F) mohou být využity na teplotní třídu 130 (B) při teplotě chladiva do 45°C a při snížení jmenovitého výkonu o 4 %.
Zkrácené označení **N05**

Teplotní třída 155 (F), využití ve shodě s teplotní třídou 130 (B), teplota chladiva 50°C, cca 8 % snížení výkonu

Motory řady 1LE1 v teplotní třídě 155 (F) mohou být využity na teplotní třídu 130 (B) při teplotě chladiva do 50°C a při snížení jmenovitého výkonu o 8 %.
Zkrácené označení **N06**

Teplotní třída 155 (F), využití ve shodě s teplotní třídou 130 (B), teplota chladiva 55°C, cca 13 % snížení výkonu

Motory řady 1LE1 v teplotní třídě 155 (F) mohou být využity na teplotní třídu 130 (B) při teplotě chladiva do 55°C a při snížení jmenovitého výkonu o 13 %.
Zkrácené označení **N07**

Teplotní třída 155 (F), využití ve shodě s teplotní třídou 130 (B), teplota chladiva 60°C, cca 18 % snížení výkonu

Motory řady 1LE1 v teplotní třídě 155 (F) mohou být využity na teplotní třídu 130 (B) při teplotě chladiva do 60°C a při snížení jmenovitého výkonu o 18 %.
Zkrácené označení **N08**

Ochrana motoru

Druh ochrany motoru je zakódován písmenem na 15. pozici objednacího čísla a pokud je to nezbytné i zkráceným označením

Ve standardním provedení je motor vyroben bez ochrany. 15. pozice objednacího čísla: písmeno **A**

Ochrany motoru je možno rozdělit na ochrany závislé na proudu motoru a na ochrany závislé na teplotě motoru.

Ochrany závislé na proudu

Pojistky se používají hlavně na ochranu kabelů v případě zkratu. Nejsou vhodné na ochranu motoru při přetížení. Motory jsou obvykle chráněny ochranným zařízením vypínající se s zpožděním (**proudové jističe** nebo **relé**).

Tato ochrana je proudově závislá a je účinná zejména v případě zabrzdění motoru. Při běžném provozu motoru s krátkým trváním rozběhů a rozběhových proudů, které nejsou nadměrné a při malém počtu spínacích operací, zajišťují tyto ochranné vypínače přiměřenou ochranu. Ochranné vypínače nejsou vhodné pro těžké rozběhy nebo velký počet spínacích operací. Rozdíly mezi časovou konstantou ochranného zařízení a motoru způsobuje nutně časné vypínání, zejména když ochranný vypínač je nastavován na jmenovitý proud.

Ochrany závislé na teplotě motoru

Teplotní kontrolní zařízení instalovaná ve vinutí motoru jsou vhodnou ochranou v případě pomalu se zvyšující teploty motoru.

Bimetalové spínače (s rozpínacími kontakty) mohou při dosažení mezní teploty rozpojit pomocné vinutí. Obvod může být znovu spojen až po značném poklesu teploty. Při rychlém nárůstu proudu (např. při zabrzdění rotoru) nejsou tyto spínače - s ohledem na jejich dlouhou časovou konstantu - vhodné.

3 teplotní bimetalová čidla (termokontakty) pro vypínání, 15. pozice objednacího čísla písmeno **Z** a zkrácené označení **Q3A**.

Nejdůležitější ochranu proti tepelnému přetížení motoru zajišťují **PTC termistory** zabudované do vinutí motoru. Díky malé tepelné kapacitě a výbornému tepelnému kontaktu s vinutím mohou tato čidla teplotu vinutí přesně sledovat. Při dosažení mezní teploty (jmenovitá vypínací teplota) nastane v PTC termistoru skoková změna odporu. Tato změna je vyhodnocována vypínací jednotkou a může být použita pro rozpojení pomocného obvodu. PTC termistory není možné zatížit velkým proudem a napětím. To by způsobilo jejich zničení. Spínací hystereze PTC termistorů a vypínací jednotky je malá a umožňuje brzký rozběh pohonu. Motory s tímto typem ochrany se doporučují pro těžké rozběhy, časté spínání, extrémně proměnné zátěže, vysokou teplotu okolí nebo u napájecích systémů s kolísáním napětí.

Ochrana motoru se třemi zabudovanými PTC termistory pro vypínání. K připojení vyžaduje tato ochrana ve svorkovnicové skříni 2 pomocné svorky.

15. pozice objednacího čísla: písmeno **B**

Pokud je mimo vypínání požadována i signalizace, potom se do vinutí zabudují dvakrát 3 ks teplotních čidel. Signalizace je normálně nastavena na teplotu o 10 K nižší než je teplota vypínání.

Ochrana motoru šesti zabudovanými PTC termistory pro signalizaci i vypínání.

K připojení vyžaduje tato ochrana ve svorkovnicové skříni 4 pomocné svorky.

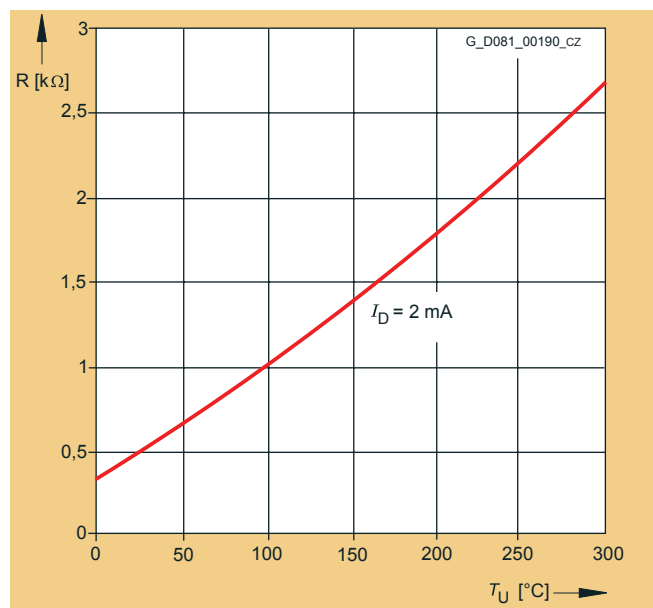
15. pozice objednacího čísla: písmeno **C**

Pro dosažení plné tepelné ochrany je nezbytné tepelně zpožděnou nadproudovou ochranu kombinovat s vestavnou ochranou s PTC termistory. Při plné ochraně motoru realizované jen s PTC termistory, prosíme o dotaz.

Snímání teploty vinutí motoru při provozu s měničem kmitočtu

Teplotní senzor KTY 84-130

Tento senzor je polovodič, který mění svůj odpor v závislosti na teplotě podle předem definované křivky.



Charakteristika teplotního senzoru KTY 84-130

Některé měniče kmitočtu SIEMENS průběžně kontrolují teplotu motoru využitím odporu teplotního senzoru. U těchto měničů lze nastavit požadované teploty pro signalizaci a vypínání. Snímání teploty motoru se provádí teplotními senzory KTY 84-130 zabudovanými ve statorovém vinutí. K připojení vyžaduje senzor ve svorkovnicové skříni dvě pomocné svorky.

15. pozice objednacího čísla písmeno **F**

Teplotní senzor je zabudovaný do čela vinutí stejně jako PTC termistory. Vyhodnocování odporu provádí měnič kmitočtu nebo jiné vhodné zařízení.

Při napájení ze sítě je možné na vyhodnocování použít zařízení 3RS10, které je částí ochranného vybavení a je možno jej objednat samostatně.

K ochraně motoru je možno použít i **NTC termistory**, především v případech speciálních strojů. Vypínací teplota se nastaví ve vypínací jednotce. Ochrana motoru NTC termistory pro vypínání.

15. pozice objednacího čísla: písmeno **Z** a zkrácené označení **Q2A**.

Nízkonapětové asynchronní trojfázové motory s rotorem nakrátko

Nová generace motorů - řada 1LE1

Technické informace

Vytápění a chlazení

Antikondenzační vytápění

Síťové napětí antikondenzačního vytápění 230 V (1~) zkrácené označení **Q02**

Síťové napětí antikondenzačního vytápění 115 V (1~) zkrácené označení **Q03**

Motory, které jsou vlivem klimatických podmínek vystaveny nebezpečí kondenzace vodní páry, např. motory v prostředí s velkou vlhkostí nebo motory umístěné v prostředí s měnícími se atmosférickými podmínkami, se mohou vybavit antikondenzačním vytápěním. Pro připojení vytápění je svorkovnicová skříň opatřena přídatným kabelovým vstupem M16x1,5. Během provozu motoru musí být antikondenzační vytápění odpojeno.

Řada motoru	Velikost motoru	Výkon topidla (W)	
		Napětí sítě 230 V zkrácené označení Q02	115 V zkrácené označení Q03
1LE1	100...112	50	50
1LE1	132...160	100	100

Kromě antikondenzačního vytápění je i další možnost vytápění motoru během klidu. Na svorky U1 a V1 se připojí napětí přibližně 4÷10 % jmenovitého napětí motoru, které zajistí ve vlnutí proud velikosti 20÷30 % proudu jmenovitého. Tento proud je dostačující k zahřátí motoru.

Minimální množství chladícího vzduchu dodávané cizí ventilací při jmenovitém provozu motorů

Požadované množství vzduchu uváděné v následující tabulce je platné pro trvalý chod podle ČSN EN 60034-1, při teplotě okolí (teplotě chladiva) 40 °C a nadmořské výšce 1000 m nad hladinou moře.

Motor v provedení bez ventilátoru a bez krytu ventilátoru, zkrácené označení **F90**, je umístěn v toku vzduchu jiného hnaného ventilátoru, který musí zajistit minimální množství chladícího vzduchu podél kostry (srovnatelném s vlastní ventilací motoru). Vyšší množství chladícího vzduchu může snížit provozní teplotu motoru.

Velikost motoru	Požadované množství chladícího vzduchu podle počtu pólů									
	2		4				6		8	
	EFF1/EFF2	EFF2	EFF1	EFF2	EFF2	EFF1/EFF2	EFF1/EFF2	EFF1/EFF2	EFF2	
50 Hz	60 Hz	50 Hz	60 Hz	50 Hz	60 Hz	50 Hz	60 Hz	50 Hz	60 Hz	
m ³ min ⁻¹	m ³ min ⁻¹	m ³ min ⁻¹	m ³ min ⁻¹	m ³ min ⁻¹	m ³ min ⁻¹	m ³ min ⁻¹	m ³ min ⁻¹	m ³ min ⁻¹	m ³ min ⁻¹	m ³ min ⁻¹
100	3,8	4,4	2,1	2,6	2,3	2,8	1,5	1,8	1,2	1,3
112	5,0/5,4 ²⁾	5,7/6,1 ²⁾	2,9	3,5	2,9	3,5	1,9	2,3	1,4	1,6
132	6,3	7,3	4,6	5,7	4,6	5,7	3,1	3,7	2,4	2,8
160	10,9	13,3	6,7	8,1	7,6	9,1	4,5	5,5	3,3	4,0

¹⁾ Pro znaky (písmena) tvaru **A, D, F, H, J, K, L, N, T, U, V** je použit ve spojení se zkráceným označením **H03** (kondenzační otvor) plechový kryt. Cizí chlazení a vestavba brzdy jsou k dispozici v plechovém provedení

²⁾ Hodnota: EFF1/EFF2

Ventilátory/cizí chlazení

Motory velikostí 100 až 160 mají ve standardním provedení ventilátory, které chladí motor nezávisle na směru otáčení motoru podle ČSN EN 60034-6. Tok vzduchu hnaný ventilátorem postupuje od strany ventilátoru (ND) ke straně pohonu (D).

Pro některé pohony (např. při napájení z měniče kmitočtu) je výhodné použití motorů s cizím chlazením - způsob chlazení IC 416 podle ČSN EN 60034-6.

Síťové napětí cizí ventilace u motorů 1LE1: tolerance na síťové napětí pro cizí ventilaci je ±5%; napěťový rozsah i další detaily o cizím chlazení pro motory velikostí 100 až 160 viz str. 1/27.

Pokud je při instalaci možnost vzniku omezení nasávání vzduchu, je nutno zajistit, aby byla dodržena minimální vzdálenost mezi krytem ventilátoru a stěnou. Tato minimální vzdálenost je rovna vzdálenosti mezi ochrannou stříškou a krytem ventilátoru (rozdíl rozměrů LM-L) nebo je přímo uvedena na detailních rozměrových náčrtcích.

Materiál ventilátoru/ventilátoru cizí ventilace a krytu ventilátoru je uveden v následující tabulce:

Řada motorů	Velikost motoru	Materiál ventilátoru	Materiál krytu ventilátoru
1LE1	100...160	plastická hmota	plastická hmota ¹⁾

Kovový kryt ventilátoru

Motory řady 1LE1 je možno dodat s kovovým krytem ventilátoru místo krytu ventilátoru z plastické hmoty. Zkrácené označení **F74**

Spojení motoru a svorkovnicové skříň, připojení motoru k síti

Umístění svorkovnicové skříň

Umístění svorkovnicové skříň na kostře motoru je zakódováno číslicí na 16. pozici objednacího čísla.

Svorkovnicová skříň motoru může být namontována ve čtyřech různých polohách nebo pozicích. Poloha připojené svorkovnicové skříň se musí vždy posuzovat ze strany pohonu (D).

Standardní poloha svorkovnicové skříň u motorů všeobecné řady je nahoře (T).

16. pozice objednacího čísla číslice **0**.

Standardní poloha svorkovnicové skříň u všech dalších motorů je rovněž nahoře.

16. pozice objednacího čísla číslice **4**.

U všech motorů s patkama (kromě motorů se zvýšeným výkonem) jsou standardní odlité patky. Pokud se má v budoucnosti zaručit možnost otočení svorkovnicové skříň po obvodu kostry, doporučuje se objednat šroubované patky (místo odlitých), zkrácené označení **H01**.

U motorů se zvýšeným výkonem jsou standardní šroubované patky. Otočení svorkovnicové skříň se může provést později.

Svorkovnicová skříň na pravé straně (R).

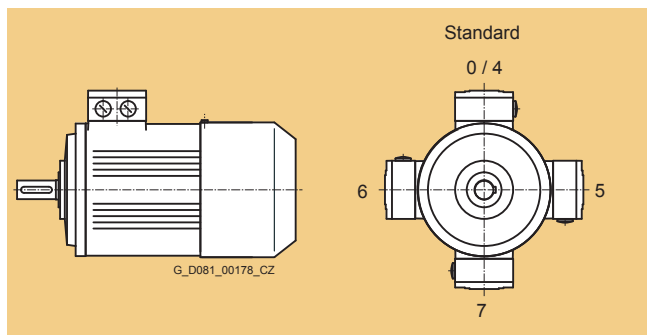
16. pozice objednacího čísla: číslice **5**.

Svorkovnicová skříň na levé straně (L).

16. pozice objednacího čísla číslice **6**.

Svorkovnicová skříň dole (B).

16. pozice objednacího čísla: číslice **7**.



Umístění svorkovnicové skříň

Počet konců vinutí je závislý na provedení vinutí. Třífázové motory jsou připojeny na vodiče L1, L2 a L3 třífázového napětového systému. Jmenovité napětí motoru při spojení pro běh musí odpovídat napětí fázových vodičů sítě.

Když jsou vodiče třífázového napětového systému v časovém sledu a připojí se na svorky motoru v abecedním pořadí U1, V1 a W1, motor se otáčí vpravo (ve směru hodinových ručiček) při pohledu ze strany pohonu (D). Opačného směru otáčení se dosáhne záměnou dvou fází.

Svorky opatřené štítkem jsou určeny pro připojení ochranného vodiče.

Svorka PE je ve svorkovnicové skříni a je určena pro zemnění. Zvláštní provedení motorů řady 1LE1 mají zemnicí svorku i na vnějším povrchu kostry motoru.

Zkrácené označení **H04**.

V motoru zabudovaná brzda nebo tepelná ochrana je připojena ve svorkovnicové skříni. Motory jsou vhodné pro přímé připojení na napájecí síť.

Připojení motoru k síti

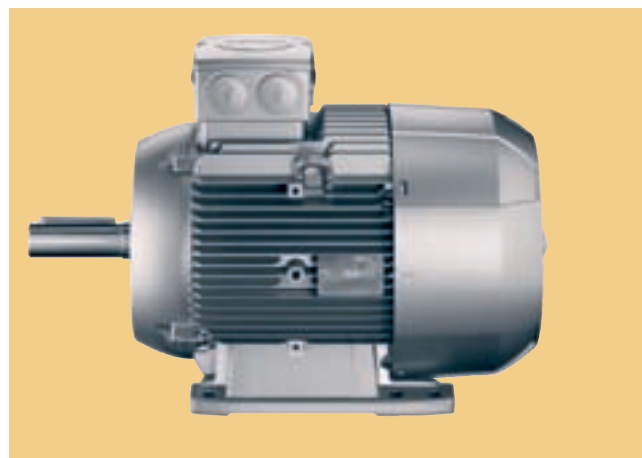
Napájecí síťové kabely.

Dimenzování napájecích síťových kabelů musí být ve shodě s platnými normami.

U motorů s pomocnými svorkami (např. když 15. pozice objednacího čísla je písmeno **B**) je svorkovnicová skříň opatřena přídatnou kabelovou vývodkou M16 x 1,5 se zátkou.

Svorkovnicová skříň je ke kostře přišroubovaná. Na svorkovnicové základně kostry může být svorkovnicová skříň pootáčená o 4 x 90°. Toto platí v případě svorkové desky se 6 svorkami (standardní provedení).

Svorkovnicová skříň je opatřena dvěma závitovými otvory; každý otvor je doplněn těsnící zátkou a pojistnou maticí - viz obr. níže.



Svorkovnicová skříň ve standardní poloze.

Nízkonapěťové asynchronní trojfázové motory s rotorem nakrátko

Nová generace motorů - řada 1LE1

Technické informace

Kabelový vstup na svorkovnicové skříni

Pokud není stanoveno jinak, je kabelový vstup umístěn ve standardní poloze, jak ukazuje náčrtek.

Svorkovnicová skříň může být pootočená tak, že kabelový vstup směřuje:

- ke straně pohonu (D)
(pootočení svorkovnicové skříně o 90°, vstup ze strany pohonu)
zkrácené označení **R10**,
- na straně ventilátoru (ND)
(pootočení svorkovnicové skříně o 90°, vstup ze strany ventilátoru ND)
zkrácené označení **R11**,
- opačně
(pootočení svorkovnicové skříně o 180°, vstup z opačné strany)
zkrácené označení **R12**.

Rozměry svorkovnicové skříně jsou uvedeny v části „Rozměry“, viz str. 1/87 až 1/97 podle velikosti motoru a v části „Rozměrové náčrtky“.

Pokud se směrování kabelového vstupu ze svorkovnicové skříně změní (svorkovnicová skříň na pravé straně, na levé straně nebo dole), potom je nutná kontrola směrování kabelového vstupu. Pokud je to nezbytné, může být motor objednan s odpovídajícím zkráceným označením (**R10**, **R11** nebo **R12**).

Příklad specifikace svorkovnicové skříně v objednávce:

svorkovnicová skříň na pravé straně (16. pozice objednáčích čísla je číslice 5).

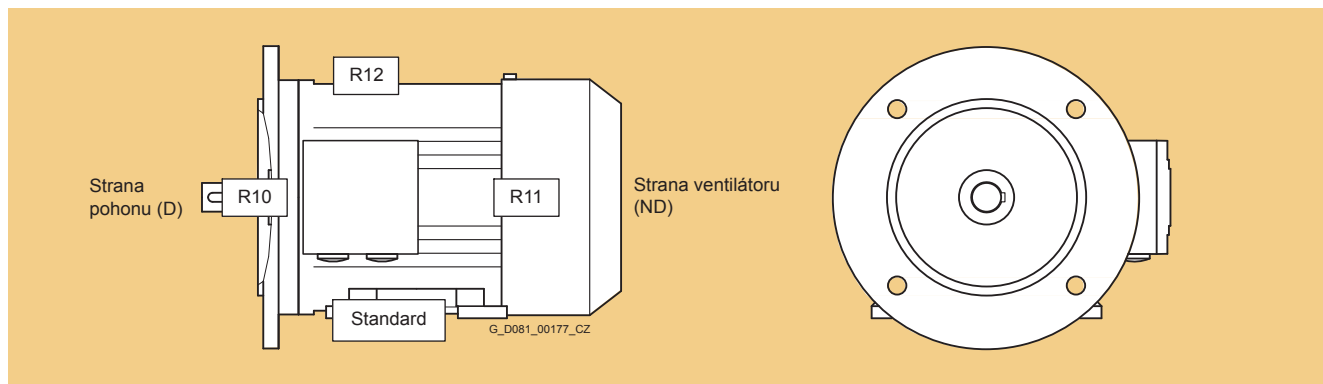
Další požadavek je možno specifikovat buď připojením zkráceného označení k objednáčím číslu (**R10**) nebo textem v objednávce (kabelový vstup ze strany pohonu - D).



Svorkovnicová skříň ve standardním provedení, detailní pohled

Ke kabelovému vstupu standardní svorkovnicové skříně je pro připojení motoru možno objednat kovovou kabelovou vývodku.

Kabelový vstup, standardní sestava zkrácené označení **R15**



Varianty umístění kabelového vstupu na svorkovnicové skříni

Konstrukce svorkovnicové skříně

Počet svorek a velikost svorkovnicové skříně vyhovuje standardním požadavkům.

Svorkovnicová skříň typu TB1 F00, TB1 H00 a TB1 J00



Svorkovnicové skříně motorů řady 1LE1 - základní údaje

Typ motoru	Velikost	Počet kabelových vstupů	Materiál svorkovnicové skříně	Připojení napájecího vodiče
1LE1	100...160	2 vstupy s těsníci zátkami a pojistnými maticemi	hliníková slitina	bez kabelového oka

Možné umístění svorkovnicové skříně motorů řady 1LE1

Typ motoru	Velikost motoru	Umístění svorkovnicové skříně			Pootočení svorkovnicové skříně		možnost pozdějšího pootočení
		nahoře	na straně (vpravo nebo vlevo)	možnost pozdější změny umístění	90°	180°	
1LE1	100...160	o	o	– ¹⁾	o	o	ano

o možné provedení
– není možné

Svorkovnicové skříně motorů řady 1LE1 ve standardním provedení

Velikost motoru	Typ svorkovnicové skříně	Počet svorek	Závit připojovacích svorek	Max. připojitelný průřez mm ²	Vnější průměr kabelu (těsněný rozsah) mm	Kabelový vstup ²⁾	Dělená vývod.deska Max. vnější průměr kabelu mm
100	TB1 F00	6	M4	4	11÷21	2xM32x1,5	–
112	TB1 F00	6	M4	4	11÷21	2xM32x1,5	–
132	TB1 H00	6	M4	6	11÷21	2xM32x1,5	–
160	TB1 J00	6	M5	16	19÷28	2xM40x1,5	–

– není možné

Připojení na svorky

Na svorkové desce jsou umístěny svorky, které jsou připojeny k vývodům z vinutí motoru. Svorky jsou konstrukčně řešeny tak, že u velikostí koster 132 až 160 nejsou při připojování vnějších vodičů (ze sítě) potřebná kabelová oka.

¹⁾ pozdější změna umístění možná u motorů se šroubovanými patkami (16. pozice objednacího čísla je číslice 5, 6, 7 a 4 a zkrácené označení H01)

²⁾ konstrukčně řešené pro kabelové vývodky s O-kroužkem

Nízkonapěťové asynchronní trojfázové motory s rotorem nakrátko

Nová generace motorů - řada 1LE1

Technické informace

Tvary

Standardní a zvláštní tvary

Tvary jsou ve shodě s ČSN EN 60034-7

Velikost motoru

Písmeno
na 14. pozici
objednacího čísla

Zkrácené
označení

Bez příruby

IM B3

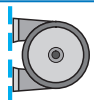


100 L až 160 L

A

–

IM B6/IM 1051

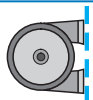


100 L až 160 L

T

–

IM B7/IM 1061



100 L až 160 L

U

–

IM B8/IM 1071



100 L až 160 L

V

–

IM V5/IM 1011
bez ochranné stříšky

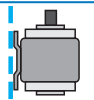


100 L až 160 L

C

–

IM V6/IM 1031



100 L až 160 L

D

–

IM V5/IM 1011
s ochrannou stříškou



100 L až 160 L

C

+ H00¹⁾

S přírubou

IM B5/IM 3001



100 L až 160 L

F

–

IM V1/IM 3011
bez ochranné stříšky

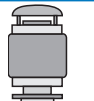


100 L až 160 L

G

–

IM V1/IM 3011
s ochrannou stříškou

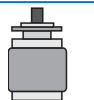


100 L až 160 L

G

+ H00¹⁾

IM V3/IM 3031



100 L až 160 L

H

–

IM B35/IM 2001



100 L až 160 L

J

–

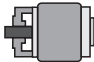

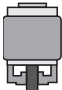


V normě ČSN EN 50347 jsou specifikované příruby standardní, příruby FF s průchozími otvory a příruby FT se závitovými otvory.

¹⁾ druhý volný konec (zkrácené označení **L05**) není možný

Nízkonapětové asynchronní trojfázové motory s rotorem nakrátko

Nová generace motorů - řada 1LE1

Technické informace

Tvary podle ČSN EN 60034-7		Velikost motoru	Písmeno na 14. pozici objednacího čísla	Zkrácené označení
IM B14/IM 3601		100 L až 160 L	K	–
IM V19/IM 3631		100 L až 160 L	L	–
IM V18/IM 3611 bez ochranné stříšky		100 L až 160 L	M	–
IM V18/IM 3611 s ochrannou stříškou		100 L až 160 L	M¹⁾	+ H00¹⁾
IM B34/IM 2101		100 L až 160 L	N	–

U ČSN EN 50347 jsou jako standardní přírubby ke tvarům přiřazeny přírubby FT se závitovými otvory.

Rozměry motorů následujících tvarů jsou shodné:

IM B3, IM B6, IM B7, IM B8, IM V5 a IM V6

IM B5, IM V1 a IM V3

IM B14, IM B18 a IM V19.

Motory se standardním výkonem se mohou objednávat v základních tvarech IM B3, IM B5 a IM B14 a mohou se provozovat i ve tvarech IM B6, IM B7, IM B8, IM V5, IM V6, IM V1, IM V3 (až do velikosti koster 160 L) nebo ve tvarech IM V18 a IM V19. Závěsná oka jsou vhodná pro dopravu a instalaci ve vodorovné poloze. Ve spojitosti se závěsnými oky je nutno poznamenat, že z důvodu stabilizace polohy motoru při jeho vertikální montáži se musí použít dodatečně zvedací popruhy (ČSN EN 1492-1) a/nebo upínací pásy (ČSN EN 12195-2).

Při objednání motoru tvaru IM V1 jsou závěsná oka dodávána jako pro vertikální montáž.

Tvar motoru je uveden na výkonnostním štítku.

U motorů, které mají při provozu hřídelový konec svisle (směrem nahoru), musí uživatel zabránit vnikání tekutin podél hřídele.

U všech tvarů s hřídelovým koncem dolů se zásadně doporučují motory v provedení s ochrannou stříškou, viz část „Stupeň ochrany krytem“, str. 1/20.

Konstrukční řešení kostry

Motory tvarů s patkami mají v některých případech v patkách na straně ventilátoru (ND) dva montážní otvory - viz tabulka montážních rozměrů str. 1/90 až 1/97.

¹⁾ druhý volný konec (zkrácené označení **L05**) není možný

Nízkonapětové asynchronní trojfázové motory s rotorem nakrátko

Nová generace motorů - řada 1LE1

Technické informace

Konstrukční řešení a stupeň ochrany krytem

Závěsná oka a doprava

Motory řady 1LE1 bez patek mají standardně čtyři odlitá závěsná oka pootočená od sebe po obvodu kostry o 90°. V případě šroubovaných patek, kdy jsou dvě závěsná oka zakryta patkami, je ke zvedání možno použít jen zbývající dvě závěsná oka.

Materiál kostry:

Typová řada	Velikost motoru	Materiál kostry	Patky kostry ¹⁾
1LE1	100...160	slitina hliníku	odlité

Úprava k montáži

Impulzní otáčkový snímač z „Modulární a zvláštní technologie“ může být nainstalován v pozdější době. Motory však pro to musí být upraveny předem. U brzdy se zkráceným označením F01 a u všech impulzních otáčkových čidel z „Modulární a zvláštní technologie“ tato úprava spočívá v úpravě volného konce hřídele na straně ventilátoru (ND) a může se objednat jako „Úprava pro montáž - jen středící důlek“.

Zkrácené označení **G40**

Délka motoru se nemění, protože hřídelový konec je stále pod krytem ventilátoru.

U impulzních otáčkových snímačů

- 1XP8 012-10 - zkrácené označení G01
- 1XP8 012-20 - zkrácené označení G02

z „Modulární technologie“ se může úprava volného konce na straně ventilátoru (ND) objednat jako „Úprava pro montáž s hřídelem D12“.

Zkrácené označení **G41**

Při použití zkráceného označení **G41** se délka motoru změní o rozměr Δl , viz „Rozměry a hmotnosti“ na str. 1/35 až 1/38.

U impulzních otáčkových snímačů

- LL 861 900 220 - zkrácené označení G04
- HOG 9 D 1024 I - zkrácené označení G05
- HOG 10 D 1024 I - zkrácené označení G06

ze „Zvláštní technologie“ se úprava volného konce hřídele na straně opačné pohonu může objednat jako „Úprava pro montáž s hřídelem D16“.

Zkrácené označení **G42**

Při použití zkráceného označení **G42** se délka motoru změní o rozměr Δl , viz „Rozměry a hmotnosti“ na str. 1/35 až 1/38.

Stupeň ochrany krytem

Všechny motory jsou konstrukčně řešeny se stupněm ochrany krytem IP55. Mohou být instalovány v prostředí s prachem i vlhkostí a v prostředí s tropickým klimatem s relativní vzdušnou vlhkostí < 60% a teplotou chladiva 40°C. Jiné požadavky jsou možné na dotaz.

Vysvětlivky ke stupni ochrany krytem

IP55: prachotěsná ochrana a ochrana proti tryskající vodě z jakéhokoliv směru.

ČSN EN 60529 obsahuje detailní popis tohoto stupně ochrany krytem a příslušné zkušební podmínky.

U motorů, které mají vertikální konec hřídele nahoru, musí uživatel zabránit vnikání tekutin podél hřídele.

U motorů s hřídelovým koncem dolů se zásadně doporučuje objednat motor s ochrannou stříškou.

Zkrácené označení **H00**, viz také „Tvary“, str. 1/18.

Kondenzační odkapávací otvory na straně pohonu (D) i na straně ventilátoru (ND) jsou při dodávání utěsněny (IP55). U motorů tvaru IM B6, IM B7 nebo IM B8 (patky umístěny na straně nebo nahoře) bude umístění kondenzačních odkapávacích otvorů ve správné pozici ve shodě s tvarem.

Zkrácené označení **H03**

V případě, že motory jsou používány nebo skladovány ve vnějším prostředí, doporučujeme je chránit nějakým krytem tak, aby nebyly po dlouhou dobu vystaveny přímému intenzivnímu slunečnímu záření, dešti, sněhu, ledu nebo prachu. V takových případech je vhodná technická konzultace.

Hladiny hluku při napájení ze sítě

Hladiny hluku se měří ve shodě s ČSN ISO 1680 v odhlučněné místnosti. Měřená hladina akustického tlaku L_{pA} se udává v dB (A). Je to prostorová střední hodnota hladiny akustického tlaku měřeného na měřicím povrchu. Měřicí povrch je krychle vzdálená 1 m od povrchu motoru. Hladina akustického výkonu L_{WA} se udává v dB (A).

Udávané hodnoty platí při kmitočtu 50 Hz (viz „Údaje pro volbu a objednávání“). Pro hodnoty platí tolerance +3dB. Při kmitočtu 60 Hz jsou hodnoty cca o 4dB (A) vyšší.

U motorů se zvýšeným výkonem nebo napájených z měniče kmitočtu, prosíme o dotaz.

1) Základní provedení odlité patky; zvláštní provedení „Šroubované patky (místo odlitých)“ s číslicí 5, 6 a 7 na 16. pozici objednacího čísla nebo číslicí 4 a zkrácené označení **H01**. Šroubované patky jsou standard u motorů se zvýšeným výkonem.

Vyvážení a stupeň vibrací

Není-li stanoveno jinak, jsou všechny rotory vyvažovány s polovinou pera na hodnotu stupně vibrací A. Charakteristiky a vlastnosti elektrických strojů jsou specifikovány v ČSN EN 60034-14, ed. 2. „Vyvažování s polovičním perem“ je specifikováno v ČSN ISO 8821.

Způsob vyvažování je vyražený na čele volného konce hřídele na straně pohonu (D) následovně:

F = vyvažování s plným perem

H = vyvažování s polovinou pera (standard)

N = vyvažování bez pera.

Způsob vyvažování je uveden i na štítku jmenovitých hodnot.

Vyvažování s plným perem (F) je možné na základě požadavku.

Zkrácené označení **L02**.

Vyvažování bez pera (N) je možné na základě požadavku.

Zkrácené označení **L01** (příplatek)

Stupeň vibrací A je standard.

Pro splnění přísnějších požadavků na klidný chod je možno dodat motor v provedení se stupněm vibrací B (příplatek). Zkrácené označení **L00**

Stupeň vibrací B není možný u motorů s válečkovými ložisky.

Mezní hodnoty vibrací uvedené v tabulce jsou použitelné pro nespojené motory při chodu naprázdno.

Pro provoz s měničem kmitočtu s kmitočtem větším než 60 Hz se z důvodu shody s uvedenými hodnotami stupně vibrací vyžaduje zvláštní vyvažování (v textu objednávky uvést max. otáčky).

Mezní hodnoty maximální velikosti vibrací v efektivních hodnotách výchylky (s_{ef}), rychlosti (v_{ef}) a zrychlení (a_{ef}) pro motory osově výšky H (mm)

Stupeň vibrací	Instalace stroje při měření	Výška osy H v mm			132 < H ≤ 280			H > 280		
		s_{ef} μm	v_{ef} mm/s	a_{ef} mm/s ²	s_{ef} μm	v_{ef} mm/s	a_{ef} mm/s ²	s_{ef} μm	v_{ef} mm/s	a_{ef} mm/s ²
A	Pružné uložení	25	1.6	2.5	35	2.2	3.5	45	2.8	4.4
	Pevné uložení	21	1.3	2.0	29	1.8	2.8	37	2.3	3.6
B	Pružné uložení	11	0.7	1.1	18	1.1	1.7	29	1.8	2.8
	Pevné uložení	-	-	-	14	0.9	1.4	24	1.5	2.4

Detaily viz ČSN EN 60034-14, ed.2

Hřídel a rotor

Hřídelový konec

Hřídelové konce na straně pohonu (D) jsou opatřeny středícím důlkem 60° se závitem podle DIN 332, část 2 - viz „Rozměry“, str. 1/90 až 1/97.

Druhý standardní hřídelový konec.

Zkrácené označení **L05**

Druhý volný konec může přenášet plný jmenovitý výkon pouze přes spojku.

Prosíme o dotazy o přenášeném výkonu a maximálním radiálním zatížení při použití řemenic, řetězů nebo ozubených pastorků na druhém volném hřídelovém konci.

Druhý volný konec není možný v případě montáže impulzního rotačního snímače a/nebo cizího chlazení. V případě montáže brzdy prosíme o dotaz.

Volný konec na straně D.

Průměr konce hřídele mm	Závit středícího důlku mm
7...10	DR M3
> 10...13	DR M4
> 13...16	DR M5
> 16...21	DR M6
> 21...24	DR M8
> 24...30	DR M10
> 30...38	DR M12
> 38...50	DS M16
> 50...85	DS M20
> 85...130	DS M24

Rozměry a tolerance drážek pro klín a klínů jsou uvedeny v ČSN EN 50347. Motory jsou dodávány vždy s klínem vloženým v drážce volného konce hřídele.

Hřídelový konec standardních rozměrů z nerezavějící oceli

U motorů řady 1LE1 je možno objednat standardní hřídel vyrobenou z nerezavějící oceli. Toto je možné jen s hřídelovými konci standardních rozměrů. Hřídele nestandardních rozměrů za příplatek.

Zkrácené označení **L06**

V případě jiných nerezových materiálů prosíme o dotaz.

Soustřednost hřídelového konce, sousost a lineární posun u přírubových motorů podle DIN 42955, tolerance R

Parametry uvedené v DIN 42955 pro tolerance N (normální) a toleranci R (snížené) se vztahují na:

1. Tolerance pro soustřednost na hřídelový konec.
2. Tolerance pro sousost na hřídelový konec a středění příruby.
3. Tolerance na lineární posun hřídelového konce a povrchu příruby.

Soustřednost, sousost a lineární posun podle DIN 42955, tolerance R, je možno u přírubových motorů objednat použitím zkráceného označení **L08**. Toto zkrácené označení může být použito u motorů s ložisky řad 60..., 61... a 63... . Není však možný v kombinaci s válečkovými ložisky (např. ložiska pro zvýšené radiální zatížení - zkrácené označení **L22**), s brzdou nebo s impulzním otáčkovým snímačem.

U motorů s tvary bez příruby je možno soustřednost hřídelového konce podle DIN 42955, tolerance R objednat použitím zkráceného označení **L07**.

Nízkonapěťové asynchronní trojfázové motory s rotorem nakrátko

Nová generace motorů - řada 1LE1

Technické informace

Ložiska a mazání

Životnost ložisek (nominální životnost)

Nominální životnost ložiska se určuje normalizovanými výpočetními metodami (podle ČSN ISO 281). Představuje dobu, která nejméně u 90 % ložisek zajistí při dodržení podmínek daných katalogem bezporuchový provoz. Když jsou provozní podmínky oproti katalogu méně náročné, je možno dosáhnout nominální životnosti (L_{n10}) i 100 000 hodin. Všeobecně je životnost ložiska určena velikostí ložiska, zátěží ložiska, provozními podmínkami, otáčkami a životností mazacího tuku.

Ložiskový systém

Při napájení ze sítě, horizontální montáži a připojení spojkou bez axiálního zatížení, je životnost ložiska nejméně 40 000 hodin, s maximálním dovoleným zatížením nejméně 20 000 hodin. Toto platí za předpokladu provozu při 50 Hz. Nominální životnost ložiska se sníží při provozu s měničem kmitočtu při vyšším kmitočtu. Aby bylo možno stanovit životnost při trvalém chodu motoru, stanovuje ČSN ISO 10816 hodnotící zóny A a B. Pokud se při provozu vyskytne vyšší stupeň vibrací, bude nezbytné provést speciální úpravy (prosíme dotaz).

V základním ložiskovém systému je plovoucí (volné) ložisko umístěno na straně pohonu (D) a pevné ložisko na straně ventilátoru (ND).

Ložiskový systém je axiálně předpjatý pružným elementem na straně pohonu (D) k zajištění klidného chodu motoru bez axiálního posunu (viz obr. 2 v náčrtcích ložiskových uzlů, str. 1/24).

Provedení s válečkovými ložisky se dosud nedodává. Na tato ložiska musí při chodu vždy působit vhodná radiální síla (motor se nesmí na zkušební stole provozovat bez přídavné radiální zátěže).

U motorů velikostí 160 a vyšších, je pevné ložisko na straně ventilátoru (ND) axiálně zajištěno. U motorů do velikosti 132 včetně, je možné na základě požadavku pevné ložisko na straně ND axiálně zajistit pojistným kroužkem (viz obr. 2 v náčrtcích ložiskových uzlů, str. 1/24).

Zkrácené označení **L21**

Na základě požadavku může být dodán motor s pevným ložiskem na straně pohonu (D) - viz obr. 3 v náčrtcích ložiskových uzlů, str. 1/24.

Zkrácené označení **L20**

Mezní hodnoty otáček n_{max} při max. napájecím kmitočtu f_{max} (standardní hodnoty)

Velikost motoru	2-pólové		4-pólové		6-pólové		8-pólové	
	n_{max} min ⁻¹	f_{max} Hz	n_{max} min ⁻¹	f_{max} Hz	n_{max} min ⁻¹	f_{max} Hz	n_{max} min ⁻¹	f_{max} Hz
1LE1								
100 L	6000	100	4200	140	3600	180	3000	200
112 M	6000	100	4200	140	3600	180	3000	200
132 S/M	5600	90	4200	140	3600	180	3000	200
160 M/L	4800	80	4200	140	3600	180	3000	200

Životnost mazacího tuku a domazávací interval pro vodorovnou instalaci

Trvalá tuková náplň¹⁾

Typová řada	Velikost motoru	Počet pólů	Životnost maziva při teplotě chladiwa do 40°C ²⁾
1LE1	100...160	2 až 8	20 000 nebo 40 000 h ³⁾

Domazávání (základní provedení)¹⁾

Typová řada	Velikost motoru	Počet pólů	Životnost maziva při teplotě chladiwa do 40°C ²⁾
1LE1	100...160	2 až 8	8 000 h

¹⁾ Pro speciální aplikace a tuky prosíme o dotaz na životnost mazacího tuku a intervaly domazávání.

²⁾ Když se teplota chladiwa zvýší o 10 K, životnost tuku a domazávací interval jsou poloviční.

³⁾ 40 000 h se vztahuje na vodorovně instalovaný motor se spojkou bez dodatečného axiálního zatížení

Pro zvýšené radiální zatížení (např. při pohonu řemeny) se může použít zesílené ložisko na straně pohonu (D).
Zkrácené označení **L22**

Motory řady 1LE1 je možno dodávat se zesílenými kuličkovými ložisky řady 63 na straně D i ND s ložiskovými štíty odlitými z lité oceli.
Zkrácené označení **L25**

Měřicí hlavice pro pulzní měření SPM se montují ke kontrole ložiskových vibrací. V tomto případě mají motory v každém ložiskovém štítu otvor se závitem pro měřicí hlavici s ochrannou zátkou. Pokud má ložiskový štít druhou díru se závitem, je opatřena mazací hlavici.
Zkrácené označení **Q01**

Volba ložisek pro zvýšené radiální zatížení (viz. tab. „Přiřazení ložisek - základní provedení, Ložiska pro zvýšené radiální zatížení“, str. 1/23) a tab. Přípustné radiální zatížení str. 1/25, je průběžně doplňovaná.

Trvalá tuková náplň

Při trvalé tukové náplni je životnost mazacího tuku shodná s životností ložiska. Toho se nicméně dosáhne jen je-li motor provozovaný ve shodě s katalogovou specifikací.

Motory v základním provedení mají trvalou tukovou náplň.

Domazávání

U motorů s domazáváním jsou stanoveny domazávací intervaly. Životnost ložiska může být vyšší, ale je ovlivněna nepříznivými faktory jako je teplota, montážní podmínky, otáčky, velikost ložiska a mechanické zatížení. Domazáváním je možno opatřit motory osových výšek 100 až 160 mm. Motory jsou doplněny mazacími hlaviciemi.
Zkrácené označení **L23**

Mechanické namáhání a životnost maziva

Vysoké otáčky, které při napájení z měniče kmitočtu převyšují otáčky jmenovité, způsobují zvýšené vibrace, narušují klidný chod a ložiska jsou vystavena zvýšenému mechanickému namáhání. To snižuje životnost mazacího tuku i ložisek (kde je to vhodné, prosíme o dotaz).

Při napájení z měniče kmitočtu je mimořádně důležité dodržovat mezní otáčky n_{max} při maximálním napájecím kmitočtu f_{max} , viz následující tabulka „Mezní hodnoty otáček n_{max} při max. napájecím kmitočtu f_{max} “.

Přiřazení ložisek - základní provedení

Přiřazení ložisek slouží projekčním účelům. Závazné údaje o ložiskách u již dodaných motorů budou poskytnuty na dotaz. Přitom je nutno uvést typ motoru a výrobní číslo.

V případech, kdy u kuličkových ložisek jsou použita ložisková víčka, jsou tato uvnitř motoru. Umístění ložisek na straně pohonu (D) a na straně ventilátoru (ND) - viz. obr. 1, 2 a 3 v „Zobrazení ložiskových uzlů“ na str. 1/23.

Velikost motoru	Počet pólů	Ložisko strany pohonu (D)		Ložisko na straně ventilátoru (ND)		Obr. - viz str.1/23
		vodorovný tvar	svislý tvar	vodorovný tvar	svislý tvar	
1LE1						
100 L	2 až 8	6206 2ZC3	6206 2ZC3	6206 2ZC3	6206 2ZC3	obr. 1
112 M	2 až 8	6206 2ZC3	6206 2ZC3	6206 2ZC3	6206 2ZC3	obr. 1
132 S/M	2 až 8	6208 2ZC3 ¹⁾	6208 2ZC3 ¹⁾	6208 2ZC3 ¹⁾	6208 2ZC3 ¹⁾	obr. 1
160 M/L	2 až 8	6209 2ZC3 ¹⁾	6209 2ZC3 ¹⁾	6209 2ZC3 ¹⁾	6209 2ZC3 ¹⁾	obr. 2

Přiřazení ložisek - ložiska pro zvýšené radiální zatížení - zesílená ložiska na straně D - zkrácené označení **L 22**

Hodnoty hluku a vibrací na dotaz. Přiřazení ložisek slouží k projekčním účelům. Závazné údaje o ložiskách u již dodaných motorů budou poskytnuty na dotaz. Přitom je nutno uvést typ a výrobní číslo.

V případě použití ložiskových víček jsou tato uvnitř motoru - viz obr. 3 v „Zobrazení ložiskových uzlů“ na str. 1/23.

Velikost motoru	Počet pólů	Ložisko strany pohonu (D)		Ložisko na straně ventilátoru (ND)		Obr. - viz str.1/23
		vodorovný tvar	svislý tvar	vodorovný tvar	svislý tvar	
1LE1						
100 L	2 až 8	6306 2ZC3 ¹⁾	6306 2ZC3 ¹⁾	6206 2ZC3 ¹⁾	6206 2ZC3 ¹⁾	obr. 1
112 M	2 až 8	6306 2ZC3 ¹⁾	6306 2ZC3 ¹⁾	6206 2ZC3 ¹⁾	6206 2ZC3 ¹⁾	obr. 1
132 S/M	2 až 8	6308 2ZC3 ¹⁾	6308 2ZC3 ¹⁾	6208 2ZC3 ¹⁾	6208 2ZC3 ¹⁾	obr. 1
160 M/L	2 až 8	6309 2ZC3 ¹⁾	6309 2ZC3 ¹⁾	6209 2ZC3 ¹⁾	6209 2ZC3 ¹⁾	obr. 2

Přiřazení ložisek - ložiska pro zvýšené radiální zatížení - zesílení ložiska na obou stranách motoru - zkrácené označení **L25**

Hodnoty hluku a vibrací na dotaz. Přiřazení ložisek slouží k projekčním účelům. Závazné údaje o ložiskách u již dodaných motorů budou poskytnuty na dotaz. Přitom je nutno uvést typ a výrobní číslo.

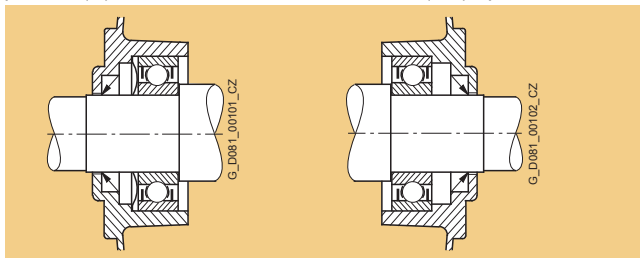
V případě použití ložiskových víček jsou tato uvnitř motoru - viz obr. 3 v „Zobrazení ložiskových uzlů“ na str. 1/23.

Velikost motoru	Počet pólů	Ložisko strany pohonu (D)		Ložisko na straně ventilátoru (ND)		Obr. - viz str.1/23
		vodorovný tvar	svislý tvar	vodorovný tvar	svislý tvar	
1LE1						
100 L	2 až 8	6306 2ZC3 ¹⁾	6306 2ZC3 ¹⁾	6306 2ZC3 ¹⁾	6306 2ZC3 ¹⁾	obr. 1
112 M	2 až 8	6306 2ZC3 ¹⁾	6306 2ZC3 ¹⁾	6306 2ZC3 ¹⁾	6306 2ZC3 ¹⁾	obr. 1
132 S/M	2 až 8	6308 2ZC3 ¹⁾	6308 2ZC3 ¹⁾	6308 2ZC3 ¹⁾	6308 2ZC3 ¹⁾	obr. 1
160 M/L	2 až 8	6309 2ZC3 ¹⁾	6309 2ZC3 ¹⁾	6309 2ZC3 ¹⁾	6309 2ZC3 ¹⁾	obr. 2

Zobrazení ložiskových uzlů

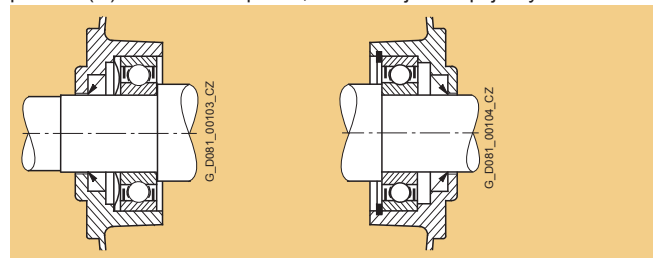
Obr. 1 Uložení ložisek motorů do velikosti 132 včetně (standard).

Ložisko na straně pohonu (D) - volné Ložisko na straně ventilátoru (ND) - pevné



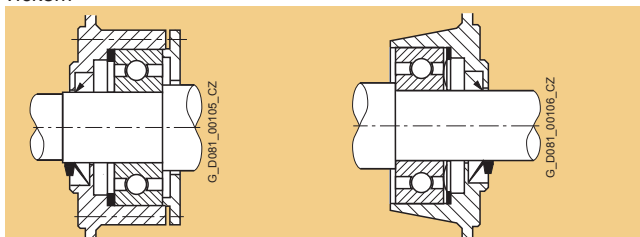
Obr. 2 Uložení ložisek motorů velikosti 160 (standard)

Ložisko na straně pohonu (D) - volné Ložisko na straně ventilátoru (ND) - pevné, axiálně zajištěné pojistným kroužkem



Obr. 3 Uložení ložisek motorů (zvláštní).

Ložisko na straně pohonu (D) - pevné, zajištěné ložiskovým víčkem Ložisko na straně ventilátoru (ND) - volné



¹⁾ Ložisková víčka jsou použita u motorů s domazáváním ložisek (zkrácené označení **L23**), ložisko s označením **Z**.

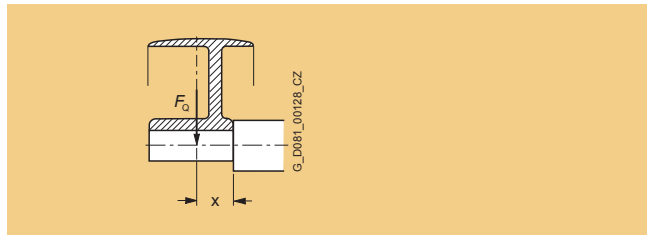
Nízkonapěťové asynchronní trojfázové motory s rotorem nakrátko

Nová generace motorů - řada 1LE1

Technické informace

Přípustná radiální zatížení

Přípustné radiální zatížení, základní provedení



Ve shodě s výpočtem přípustných radiálních sil pro radiální zatížení musí být místo působení radiální síly F_Q (N), t.j. středová linie řemenice, na délce konce hřídele (hodnota x).

Hodnota x [mm] je vzdálenost mezi působištem síly a osazením konce hřídele. Hodnota x_{max} odpovídá délce konce hřídele.

Celková radiální síla $F_Q = c \cdot F_u$

Hodnota předpětí c je empirická hodnota výrobce řemene. Přibližně platí:

Pro normální ploché řemeny s napínací kladkou $c = 2$, pro klínové řemeny $c = 2$ až $2,5$, pro speciální plastové řemeny podle způsobu zatížení a typu řemene $c = 2$ až $2,5$.

Obvodová síla F_u (N) se vypočte z rovnice:

$$F_u = 2 \cdot 10^7 \cdot \frac{P_N}{n_N \cdot D}$$

F_u obvodová síla v N

P_N jmenovitý výkon motoru (přenášený výkon) v kW

n_N jmenovité otáčky motoru v min^{-1}

D průměr řemenice v mm.

Řemenice jsou normalizovány.

Přípustné radiální síly pro kmitočet 60 Hz jsou cca 80 % hodnot pro 50 Hz (prosíme dotaz).

Je nutno pamatovat na to, že u tvarů IM B6 (IM 1051), IM B7 (IM 1061), IM B8 (IM 1071), IM V5 (IM 1011) a IM V6 (IM1031) smí tah řemene působit jen paralelně s upevňovací rovinou nebo směrem k této rovině a patky je nutno zajistit. U patkových tvarů musí být zajištěny obě patky.

Viz „Ložiska pro zvýšené radiální zatížení“, str. 1/25.

Přípustné radiální zatížení u základního provedení pro 50 Hz

Platí: x_0 je hodnota pro $x=0$ a x_{max} je hodnota pro $x=l$ (l =délka hřídelového konce)

Velikost motoru	Objednací číslo	Počet pólů	Přípustné radiální zatížení při x_0 N	Přípustné radiální zatížení při x_{max} N
100	1LE1001-1AA	2	1020	815
	1LE1001-1AB	4	1250	1000
	1LE1001-1AC	6	1450	1155
	1LE1001-1AD	8	1615	1290
112	1LE1001-1BA	2	1000	790
	1LE1001-1BB	4	1250	990
	1LE1001-1BC	6	1450	1150
	1LE1001-1BD	8	1610	1275
132	1LE1001-1CA	2	1505	1170
	1LE1001-1CB	4	1880	1460
	1LE1001-1CC	6	2170	1680
	1LE1001-1CD	8	2420	1880
160	1LE1001-1DA	2	1560	1240
	1LE1001-1DB	4	2040	1590
	1LE1001-1DC	6	2350	1820
	1LE1001-1DD	8	2610	2030

Motory 1LE1 - standardní hodnoty pro motory EFF1 (motory šetřící energii s vlastním chlazením, s vysokou účinností/motory s cizím chlazením, bez vnějšího ventilátoru a krytu ventilátoru, s vysokou účinností):

Přípustné radiální zatížení u základního provedení pro 50 Hz

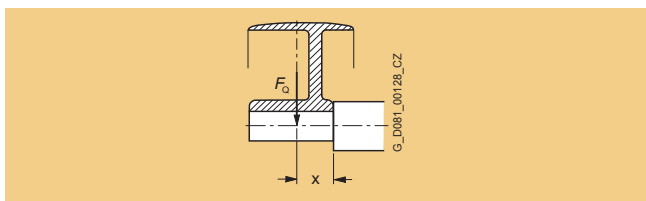
Platí: x_0 je hodnota pro $x=0$ a x_{max} je hodnota pro $x=l$ (l =délka hřídelového konce)

Velikost motoru	Objednací číslo	Počet pólů	Přípustné radiální zatížení při x_0 N	Přípustné radiální zatížení při x_{max} N
100	1LE1001-1AA	2	1010	825
	1LE1001-1AB	4	1230	1010
	1LE1001-1AC	6	1440	1180
112	1LE1001-1BA	2	970	785
	1LE1001-1BB	4	1235	1000
	1LE1001-1BC	6	1440	1165
132	1LE1001-1CA	2	1470	1180
	1LE1001-1CB	4	1830	1470
	1LE1001-1CC	6	2150	1730
160	1LE1001-1DA	2	1550	1270
	1LE1001-1DB	4	1910	1550
	1LE1001-1DC	6	2230	1810

Motory 1LE1 - hodnoty pro motory EFF1-motory se zvýšeným výkonem¹⁾ (motory s vlastním chlazením, se zvýšeným výkonem a vysokou účinností):

¹⁾ U motorů se zvýšenou účinností EFF2 může být přípustné radiální zatížení až o pět procent zvýšeno.

Ložiska pro zvýšené radiální zatížení



Je nutno pamatovat na to, že u tvarů IM B6 (IM 1051) IM B7 (1061), IM B8 (IM 1071) IM V5 (IM 1011) a IM V6 (IM 1031) smí tah řemene působit jen paralelně s upevňovací rovinou nebo směrem k této rovině a patky nutno zajistit.

U patkových tvarů musí být zajištěny obě patky.

Motory řady 1LE1 - přípustné radiální zatížení u základního provedení pro 50 Hz

Kuličková ložiska na straně pohonu (D) - zkrácené označení L22
Platí: x_0 je hodnota pro $x=0$ a x_{max} je hodnota pro $x=l$ (l =délka hřídelového konce)

Velikost motoru	Objednací číslo	Počet pólů	Přípustné radiální zatížení při x_0 N	při x_{max} N
-----------------	-----------------	------------	--	--------------------

Motory 1LE1 - standardní hodnoty pro motory EFF1¹⁾ (motory šetřící energii s vlastním chlazením, s vysokou účinností/motory s cizím chlazením, bez vnějšího ventilátoru a krytu ventilátoru, s vysokou účinností):

100	1LE1001-1AA	2	1590	1270
	1LE1001-1AB	4	1970	1575
	1LE1001-1AC	6	2270	1815
	1LE1001-1AD	8	2520	2015
112	1LE1001-1BA	2	1565	1240
	1LE1001-1BB	4	1965	1555
	1LE1001-1BC	6	2270	1800
	1LE1001-1BD	8	2510	1990
132	1LE1001-1CA	2	2310	1795
	1LE1001-1CB	4	2900	2250
	1LE1001-1CC	6	3330	2580
	1LE1001-1CD	8	3700	2870
160	1LE1001-1DA	2	2810	2170
	1LE1001-1DB	4	3540	2750
	1LE1001-1DC	6	4070	3160
	1LE1001-1DD	8	4510	3500

Motory řady 1LE1 - přípustné radiální zatížení u základního provedení pro 50 Hz

Kuličková ložiska na straně pohonu (D) - zkrácené označení L22
Platí: x_0 je hodnota pro $x=0$ a x_{max} je hodnota pro $x=l$ (l =délka hřídelového konce)

Velikost motoru	Objednací číslo	Počet pólů	Přípustné radiální zatížení při x_0 N	při x_{max} N
-----------------	-----------------	------------	--	--------------------

Motory 1LE1 - hodnoty pro motory EFF1-motory se zvýšeným výkonem¹⁾ (motory s vlastním chlazením, se zvýšeným výkonem a vysokou účinností):

100	1LE1001-1AA	2	1585	1300
	1LE1001-1AB	4	1960	1610
	1LE1001-1AC	6	2270	1865
112	1LE1001-1BA	2	1545	1250
	1LE1001-1BB	4	1960	1585
	1LE1001-1BC	6	2270	1835
132	1LE1001-1CA	2	2285	1840
	1LE1001-1CB	4	2860	2300
160	1LE1001-1DA	2	2800	2240
	1LE1001-1DB	4	3450	2270
	1LE1001-1DC	6	4000	3200

Přípustné axiální zatížení

Motory řady 1LE1, svislý tvar - základní provedení (kromě motorů se zvýšeným výkonem)

Velikost motoru Směrování hřídelového konce

	3000 min ⁻¹		1500 min ⁻¹		1000 min ⁻¹		750 min ⁻¹										
	dolů		nahoru		dolů		nahoru		dolů		nahoru		dolů		nahoru		
	Směr zatížení dolů	Směr zatížení nahoru	Směr zatížení dolů	Směr zatížení nahoru	Směr zatížení dolů	Směr zatížení nahoru	Směr zatížení dolů	Směr zatížení nahoru	Směr zatížení dolů	Směr zatížení nahoru	Směr zatížení dolů	Směr zatížení nahoru	Směr zatížení dolů	Směr zatížení nahoru	Směr zatížení dolů	Směr zatížení nahoru	
	N	N	N	N	N	N	N	N	N	N	N	N	N	N	N	N	
100	140	700	550	280	130	990	820	285	130	1280	1110	285	130	1560	1390	285	
112	140	710	550	300	130	1000	820	310	130	1290	1110	310	130	1570	1390	310	
132	200	1200	950	470	180	1680	1200	470	180	1900	1600	470	190	2200	1900	440	
160	1500	1400	950	1900	1900	1800	1300	2200	2200	2200	1600	2700	2700	2700	2700	1950	2900

Uvedené hodnoty platí za předpokladu, že volný konec hřídele je bez radiálního zatížení.

Přípustná zatížení platí pro provoz při 50 Hz, pro 60 Hz je nutný dotaz.

Hodnoty přípustných axiálních zatížení byly stanoveny za předpokladu, že volný konec je zatížen pouze tíhou spojky. Viz „Příslušenství a náhradní díly“, str. 1/86.

Při proměnlivém směru zatížení nutný dotaz.

¹⁾ U motorů se zvýšenou účinností EFF2 může být přípustné radiální zatížení až o pět procent zvýšeno.

Nízkonapěťové asynchronní trojfázové motory s rotorem nakrátko

Nová generace motorů - řada 1LE1

Technické informace

Motory řady 1LE1, vodorovný tvar - základní provedení (kromě motorů se zvýšeným výkonem)

Velikost motoru	1500 min ⁻¹								1000 min ⁻¹				750 min ⁻¹			
	Směr zatížení tah				Směr zatížení tlak				Směr zatížení tah				Směr zatížení tlak			
	s radiální zátěží		bez rad. zátěže		s radiální zátěží		bez rad. zátěže		s radiální zátěží		bez rad. zátěže		s radiální zátěží		bez rad. zátěže	
	X _o	X _{max}	N	N	X _o	X _{max}	N	N	X _o	X _{max}	N	N	X _o	X _{max}	N	N
100	220	450	350	630	220	600	500	910	220	650	550	1200	220	750	650	1480
112	220	450	350	630	220	600	500	910	220	650	550	1200	220	750	650	1480
132	350	650	520	1200	350	850	700	1600	350	1020	890	1900	350	1150	1020	2200
160	1500	850	720	1500	1500	1050	920	1800	1500	1250	1120	2200	1500	1350	1220	2600

Uvedené hodnoty platí za předpokladu, že volný konec hřídele je bez radiálního zatížení.

Přípustná zatížení platí pro provoz při 50 Hz, pro 60 Hz je nutný dotaz.

Modulární technologie

Motory s vestavěnými prvky, moduly, mají v průmyslových aplikacích mnohem větší uplatnění než standardní motory.

Motory řady 1LE1 lze vybavit těmito moduly:

- impulzní snímač otáček **1XP8 012**
- cizí chlazení
- brzda

Z bezpečnostních důvodů smí být brzda montována ve výrobním podniku nebo u autorizovaných organizací. Impulzní snímač otáček a/nebo cizí ventilace, mohou být doplněny i dodatečně později.

Stupeň ochrany krytem motorů s vestavěnými prvky modulární technologie je IP55. Vyšší stupeň ochrany krytem na dotaz.

Po instalaci impulzního snímače otáček, brzdy nebo cizího chlazení, se délka motoru prodlouží o hodnotu Δl . Další podrobnosti o rozměrech a hmotnostech viz „Modulární technologie a „Rozměry a hmotnosti“.

Hodnoty přípustných axiálních zatížení byly stanoveny za předpokladu, že volný konec je zatížen pouze tíhou spojky. Viz „Příslušenství a náhradní díly“, str. 1/86.

Při proměnlivém směru zatížení nutný dotaz.

Impulzní snímač otáček 1XP8 012

Impulzní snímač otáček může být dodán buď v provedení HTL jako **1XP8 012-10** se zkráceným označením **G01** nebo v provedení TTL jako **1XP 012-20** se zkráceným označením **G02**. Impulzní snímač otáček může být montován na motor se standardním provedením konce hřídele na straně ventilátoru (ND). U motoru s druhým volným koncem využívaným k pohonu impulzní snímač otáček není možný.

Impulzní snímač otáček může být doplněn i dodatečně později. Motor však musí být na toto doplnění předem upraven. Při objednávání musí být v objednávce uvedeno „Příprava pro montáž, jen středící důlek“ a zkrácené označení **G40** nebo „Úprava pro montáž s hřídelí D 12“ a zkrácené označení **G41** - viz „Konstrukční řešení a stupeň ochrany krytem“, str. 1/20.

Impulzní snímač otáček 1XP8 012 je vhodný pro standardní aplikaci. Další typy impulzních snímačů otáček - viz „Speciální technologie“, str. 1/32.

Pro instalaci impulzního snímače otáček se délka motoru prodlouží o hodnotu Δl . Další podrobnosti o rozměrech a hmotnostech - viz „Modulární technologie“ a „Rozměry a hmotnosti“, str. 1/35 až 1/38. Impulzní snímače otáček uvedené v „Modulární technologie“ a ve „Speciální technologie“ jsou standardně montovány s ochranným krytem vyrobeným z nerezavějícího ocelového plechu.

Technická data impulzního snímače otáček

Vstupní napětí U _B	1XP8 012-10 (provedení HTL) +10 V až +30 V	1XP8 012-20 (provedení TTL) 5V ±10 %
Vstupní proud naprázdno	200 mA	150 mA
Výstupní proud při zatížení	max. 100 mA	max. 20 mA
Počet impulzů na otáčku	1024	1024
Výstupy	dva obdélníkové impulzy A,B - 2 invertované obdélníkové impulzy A,B nulový impulz a invertovaný nulový impulz	
Posun mezi impulzy dvou výstupů	90° ±20 %	90° ±20 %
Amplituda výstupů	U _{High} > U _B - 3,5 V U _{Low} < 3 V	U _{High} > 2,5 V U _{Low} < 0,5 V
Minimální doba hran impulzů	0,8 μs při 160 kHz	0,45 μs při 300 kHz
Strmost hran impulzů (bez zátěže nebo kabelu)	t _r , t _f ≤ 200 ns	t _r , t _f ≤ 100 ns
Přípustný kmitočet	160 kHz	300 kHz
Přípustné otáčky	9000 min ⁻¹	12000 min ⁻¹
Teplota okolí	-20 až +80°C	-20 až +100°C
Stupeň ochrany krytem	IP66	IP66
Přípustné radiální zatížení	60 N	60 N
Přípustné axiální zatížení	40 N	40 N
Způsob připojení	12 - kolíkový konektor (konektorová zásuvka přiložena)	
Certifikace	CSA, UL	
Hmotnost	0,3 kg	

Cizí chlazení

Ke zlepšení využití motorů při nízkých otáčkách nebo k omezení hluku při otáčkách výrazně nad otáčkami synchronními, se doporučuje použití cizího chlazení. Platí to především při napájení z měniče kmitočtu. U motorů provozovaných v prostředí s otřesy je nutný dotaz.

Motor může být vybaven cizím chlazením již při odeslání z výrobního podniku - zkrácené označení **F70**.

Cizí chlazení se však může objednat i samostatně a namontovat dodatečně. Všechny důležité údaje o cizím chlazení jsou uvedené na výkonnostním štítku. Ventilátor cizího chlazení je axiální (směr vzdušného toku je závislý na směru otáčení), proto po připojení motoru cizího chlazení zkontrolujte směr jeho otáčení. Při teplotě okolí vyšší než 50°C prosíme dotaz.

Po instalaci cizí ventilace se délka motoru prodlouží o hodnotu Δl . Další podrobnosti o rozměrech a hmotnostech viz „Modulární technologie“ a „Rozměry a hmotnosti, str. 1/35 až 1/38.

Technické údaje cizí ventilace

Velikost motoru	Rozsah jmenovitého napětí V	Kmitočet Hz	Jmenovité otáčky min ⁻¹	Příkon kW	Jmenovitý proud A
100	1 AC 200 až 277	50	2790	0,070	0,25
	3 AC 200 až 290 Δ	50	2830	0,086	0,267
	3 AC 346 až 500 Y	50	2830	0,083	0,156
	1 AC 200 až 277	60	3280	0,088	0,25
	3 AC 200 až 332 Δ	60	3490	0,093	0,271
	3 AC 346 až 575 Y	60	3490	0,093	0,157
112	1 AC 200 až 277	50	2720	0,073	0,26
	3 AC 200 až 290 Δ	50	2770	0,085	0,269
	3 AC 346 až 500 Y	50	2770	0,082	0,151
	1 AC 200 až 277	60	3200	0,107	0,31
	3 AC 200 až 332 Δ	60	3280	0,094	0,273
	3 AC 346 až 575 Y	60	3280	0,094	0,158
132	1 AC 200 až 277	50	2860	0,115	0,39
	3 AC 200 až 290 Δ	50	2880	0,130	0,442
	3 AC 346 až 500 Y	50	2880	0,138	0,24
	1 AC 200 až 277	60	3380	0,185	0,52
	3 AC 200 až 332 Δ	60	3470	0,148	0,407
	3 AC 346 až 575 Y	60	3470	0,148	0,235
160	1 AC 200 až 277	50	2780	0,225	0,84
	3 AC 200 až 290 Δ	50	2840	0,218	0,713
	3 AC 346 až 500 Y	50	2830	0,220	0,401
	3 AC 200 až 332 Δ	60	3400	0,280	0,798
	3 AC 346 až 575 Y	60	3400	0,280	0,461

Nízkonapěťové asynchronní trojfázové motory s rotorem nakrátko

Nová generace motorů - řada 1LE1

Technické informace

Brzdy

Vestavba pružinové diskové brzdy - zkrácené označení **F01**. Při objednávce brzdy je nutno specifikovat napájecí napětí - viz část „Modulární technologie - doplňky“, str. 1/31.

Konstrukční provedení brzd, doba brzdění, počet otáček během aplikace brzdy, brzdná energie brzdného procesu a životnost obložení brzd - viz „Konfigurace motorů s brzdou“, str. 1/30.

Po instalaci brzdy se délka motoru prodlouží o hodnotu Δl . Další podrobnosti o rozměrech a hmotnostech - viz „Modulární technologie“, str. 1/35 až 1/38.

Brzda může být na motoru autorizovanými organizacemi doplněna i dodatečně. V tomto případě však motor musí být na možnost instalace předem upraven a v objednávce uvést „Úprava pro montáž - jen středový důlek“ a zkrácené označení G40 - viz „Konstrukční řešení a stupeň ochrany“, str. 1/20.

Pružinová disková brzda 2LM8

Brzda 2ML8 má stupeň ochrany krytem IP55.

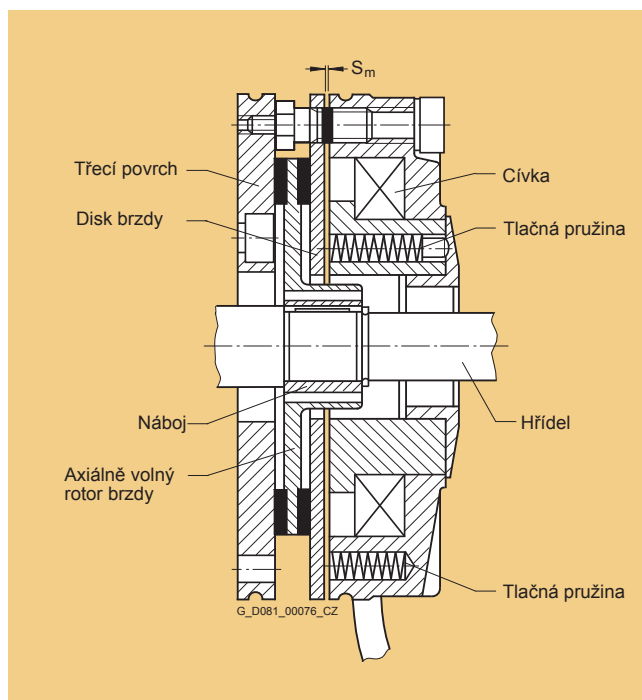
U motorů s brzdou určených pro provozní podmínky s teplotou okolí pod bodem mrazu nebo pro dlouhodobý provoz v prostředí s velkou vlhkostí (např. přímořské oblasti), prosíme dotaz.

Konstrukce a princip činnosti

Brzda 2ML8 je jednodisková se dvěma třecími plochami na rotoru brzdy.

Brzdný moment je dosahován třením třecích ploch rotoru brzdy proti třecí desce a disku brzdy. Potřebný tlak vyvozuje jedna nebo více tlačných pružin.

Při brzdění jsou rotor a disk axiálně posunuty a mezi diskem a plochou solenoidu je vzduchová mezera S_m . Brzda je uvolňována elektromagneticky připojením stejnosměrného napětí (DC) na cívku (solenoid) brzdy. Vzniklá magnetická síla táhne disk brzdy k ploše solenoidu, síla pružin je překonána a rotor brzdy je volný.



Jmenovitý štítek

Údaje brzdy jsou uvedeny na výkonnostním štítku motoru.

Provozní hodnoty pružinových diskových brzd se standardním buzením

Velikost motoru	Typ brzdy	Jmen. brzdný moment při 100 min ⁻¹	Jmen. brzdný moment při následujících otáčkách v % jmenovitého brzdného momentu			Napětí	Proud	Příkon ¹⁾	Spínací doba brzdy t ₂ ²⁾	Uvolňovací doba brzdy	Moment setrvačnosti	Hladina hluku při jmen. vzduchové mezeře	Servisní parametry brzdy	Množství brzd. energie ztracené v brzdě vyžadující nové nastavení L _N
			1500 min ⁻¹	3000 min ⁻¹	max otáčky									
100	2LM8 040-5NA10	40	81	74	66	AC 230	0,2	40	43	140	0,00036	80	1350	115
	AC 400					0,22								
	DC 24					1,67								
112	2LM8 060-6NA10	60	80	73	65	AC 230	0,25	53	60	210	0,00063	77	1600	215
	AC 400					0,28								
	DC 24					2,1								
132	2LM8 100-7NA10	100	79	72	65	AC 230	0,27	55	50	270	0,0015	77	2450	325
	AC 400					0,31								
	DC 24					2,3								
160	2LM8 260-8NA10	260	75	68	65	AC 230	0,5	100	165	340	0,0073	79	7300	935
	AC 400					0,47								
	DC 24					4,2								

¹⁾ Z důvodu kolísání napájecího napětí 400 V AC a 24 V DC může mít příkon odchylku až do +10 %.

²⁾ Uvedená spínací doba je platná pro spínání solenoidové cívky na stejnosměrné straně (DC) se jmenovitou uvolňovací drahou a při teplé cívce. Jsou to průměrné hodnoty závislé na různých faktorech (např. typ usměrňovače a uvolňovací dráha). Spínací doba brzdy je při spínání na střídavé straně (AC) prodloužena indukčností solenoidové cívky a je přibližně 6krát delší než při spínání na straně stejnosměrné (DC).

Životnost obložení brzdy

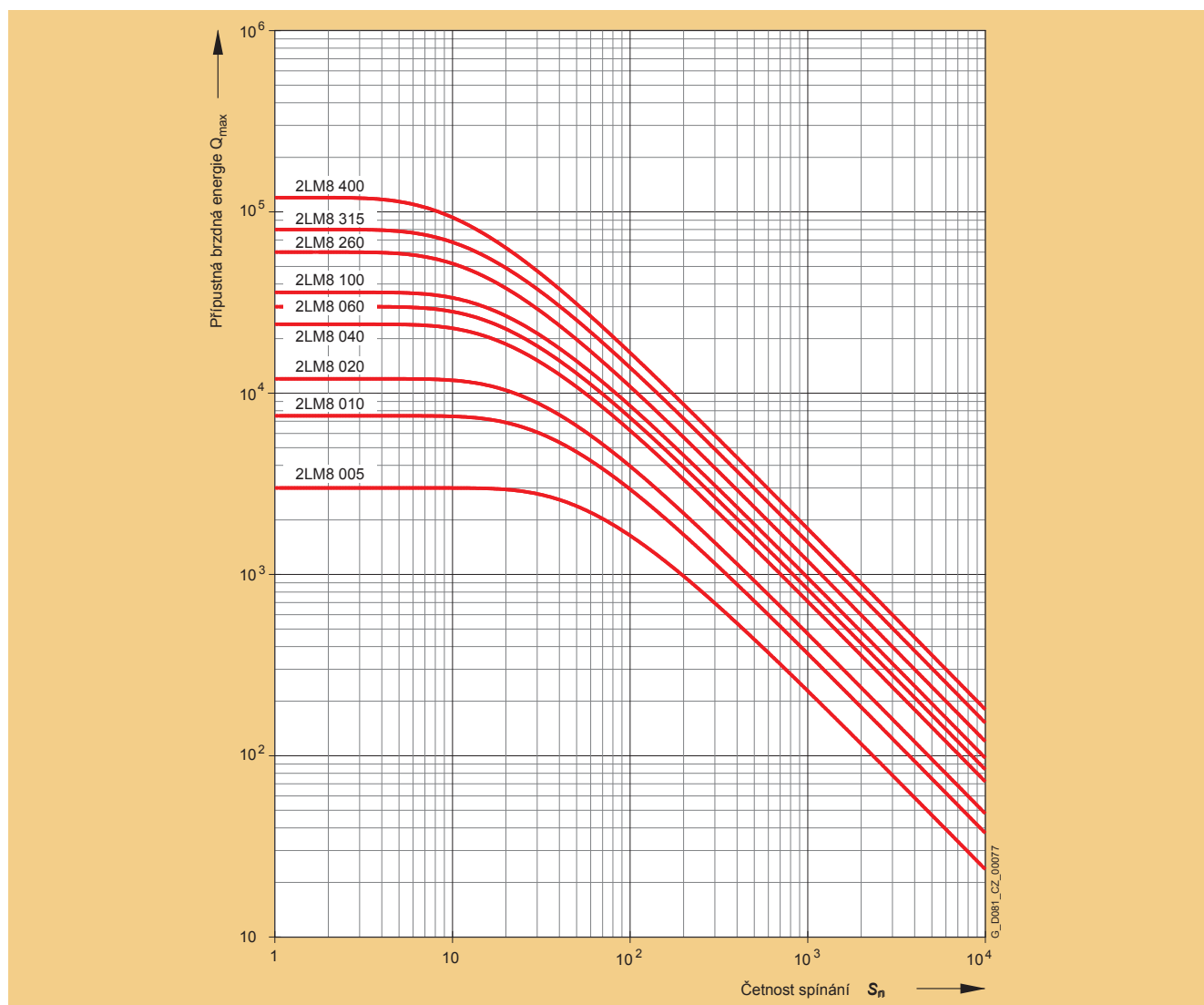
Doba, za kterou se v brzdě ztratí brzdná energie L_N a kdy brzda potřebuje nastavení, je závislá na setrvačné hmotnosti brzděných zařízení, na provozní rychlosti, na četnosti spínání a na teplotě třecích ploch. Z tohoto důvodu není možné množství brzděné energie ztracené v brzdě a vyžadující znovunastavení brzdy přesně stanovit.

Měrné opotřebení materiálu brzdných povrchů (objem opotřebení na jednotku třecí energie) je přibližně 0,05 až 2 cm³/kWh.

Přípustné otáčky

Maximální přípustné otáčky, při kterých je ještě dovoleno nouzové zastavení, jsou uvedeny v tabulce dole. Velikosti těchto otáček by se vždy měly brát v úvahu. Maximální přípustné otáčky musí být potvrzeny zkouškou při provozních podmínkách.

Závislost velikosti přípustné brzděné energie na četnosti spínání ukazuje následující diagram. Nouzové zastavení způsobuje větší opotřebení brzdných povrchů.



Velikost motoru	Typ brzdy	Přípustné otáčky Max. provoz. otáčky při využití max. brzděné energie min ⁻¹	Max. příp. ot. naprázdno pro nouzové zastavení vodorovná montáž min ⁻¹	Max. příp. ot. svislá montáž min ⁻¹	Změna brzděného momentu		Znovunastavení vzduchové mezery			
					Snížení o dílek	Rozměr O ₁	Min. brzdny moment	Jmenovitá vzduchová mezera S _{mN}	Max. vzduchová mezera S _{m max}	Min. tloušťka rotoru h _{min}
					Nm	mm	Nm	mm	mm	mm
100	2LM8 040-5NA..	3000	6000	6000	1,29	12,5	21,3	0,3	0,65	8,0
112	2LM8 060-6NA..	3000	6000	6000	1,66	11,0	32,8	0,3	0,75	7,5
132	2LM8 100-7NA..	3000	5300	5000	1,55	13,0	61,1	0,3	0,75	8,0
160	2LM8 260-8NA..	1500	4400	3200	5,6	17,0	157,5	0,4	1,2	12,0

Nízkonapěťové asynchronní trojfázové motory s rotorem nakrátko

Nová generace motorů - řada 1LE1

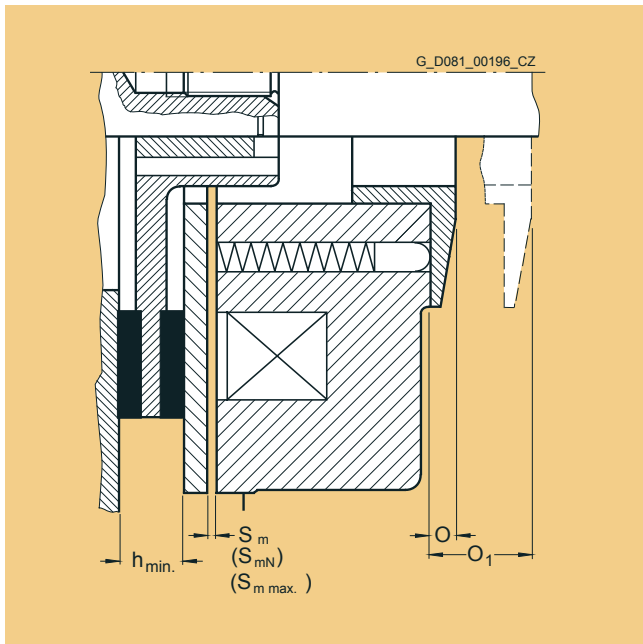
Technické informace

Změna brzdného momentu brzdy 2LM8

Dodávané brzdy jsou nastavené na jmenovitý moment. Snížení tohoto momentu je možno provést změnou rozměru O na O_1 odšroubováním nastaveného kruhu pomocí hákového klíče.

Znovunastavení vzduchové mezery.

Při normálních provozních podmínkách pracuje brzda prakticky bez údržby. Kontrola vzduchové mezery S_m se musí provádět v pravidelných intervalech, zejména když aplikace vytváří velké množství třecí energie. Znovunastavení vzduchové mezery na hodnotu S_{mN} je nutno provést vždy, když maximální vzduchová mezera dosáhne velikosti $S_{m \max}$.



Konfigurace motorů s brzdou

Doba brzdění.

Doba brzdění se skládá ze dvou částí:

- spínací doba brzdy t_s
- doba brzdění t_b

$$t_b = \frac{J \cdot n_N}{9,55 (T_B \pm T_L)}$$

t_b doba brzdění v s

J celkový setrvačný moment v kgm^2

n_N jmenovité otáčky motoru s brzdou v min^{-1}

T_B jmenovitý brzdny moment v Nm

T_L průměrný zatěžovací moment v Nm (pokud T_L je ve směru momentu brzdného je T_L kladný).

Brzdná energie vzniklá v brzdě při jednom brzdění Q_{\max} .

Brzdná energie vzniklá v brzdě Q_{\max} v Nm se skládá z energie Q_{kin} potřebné k ubrzdění brzděného momentu setrvačnosti v Nm a z energie Q_L vzniklé působením zátěžného momentu

$$Q_{\max} = Q_{\text{kin}} + Q_L$$

a) Energie momentu setrvačnosti v Nm

$$Q_{\text{kin}} = \frac{J \cdot n_N^2}{182,4}$$

n_N jmenovité otáčky před brzděním v min^{-1}

J celkový moment setrvačnosti v kgm^2

b) Energie vzniklá působením zátěžného momentu

$$Q_L = \frac{\pm T_L \cdot n_N \cdot t_b}{19,1}$$

T_L průměrný zatěžovací moment v Nm –

je kladný, pokud působí proti brzdě,

je záporný, pokud působí ve směru brzdy.

Počet otáček U během aplikace brzdy

Počet otáček během aplikace brzdy je možno určit následovně:

$$U = \frac{n_N}{60} \left(t_s + \frac{t_b}{2} \right)$$

t_s spínací doba brzdy.

Životnost obložení brzdy a znovunastavení vzduchové mezery

Opotřebované obložení brzdy zvyšuje vzduchovou mezery a tím při standardním buzení uvolňovací dobu. Opotřebované obložení brzdy je možno snadno vyměnit.

Počet brzdění N , přípustný do nového nastavení mezery S , stanovíme z množství brzděné energie ztracené v brzdě vyžadující nové nastavení brzdy L_N v Nm a z brzděné energie vzniklé v brzdě během jednoho brzdění Q_{\max} v Nm:

$$N = \frac{L_N}{Q_{\max}}$$

Provedení pružinové diskové brzdy 2LM8

Motory pro brzdy 2LM8

Tato brzda je standardně montovaná do motorů řady 1LE1.

Napětí a kmitočet

Brzda 2LM8 má solenoidovou cívku s usměrňovačem konstruovanou pro možnost připojení na následující napětí:

- stejnosměrné napětí 24 V (DC)
zkrácené označení **F10**
- jednofázové střídavé napětí 230 V (AC)
zkrácené označení **F11**
- jednofázové střídavé napětí 400 V (AC) (připojení přímo na spojovací pásky ve svorkovnicové desce)
zkrácené označení **F12**

Při provozu na kmitočtu 60 Hz se napětí nesmí zvýšit!

Zkrácená označení **F10**, **F11** a **F12** se mohou použít jen ve spojení se zkráceným označením **F01**.

Připojení

Svorkovnicová skříň motoru je vybavena označenými svorníky pro připojení brzdy.

Střídavé napětí pro budící vinutí se připojuje na dvě svorky na usměrňovacím bloku s označením (~).

Brzda se může uvolnit u motoru v klidu přivedením napětí na solenoidovou cívku. Střídavé napětí se přivede na svorku usměrňovaného bloku. Brzda zůstává uvolněna po celou dobu připojení napětí na cívku.

Usměrňovač je na vstupu i výstupu chráněn před přepětím varistory.

Při použití stejnosměrného napětí 24 V se napětí připojí přímo na svorky brzdy - viz obvodový diagram vpravo.

Rychlé spouštění brzdy

Brzda brzdí, když je napájecí zdroj brzdy odpojený. Při odpojování na střídavé straně prodlužuje indukance solenoidové cívky spouštěcí dobu brzdy. Prodloužení spouštěcí doby při tomto způsobu spínání je podstatné. Z důvodu zkrácení spouštěcí doby, musí být proto brzda spínána na stejnosměrné straně usměrňovače. V tomto případě jsou kontakty 1+ a 2+ v usměrňovači vyvedeny na externí spínač - viz obvodový diagram vpravo.

Ruční uvolnění brzdy

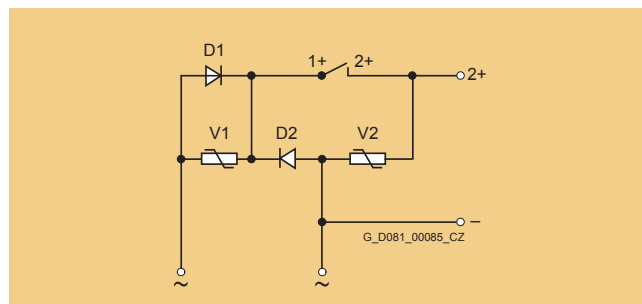
Brzda může být dodána s pákou, která umožní ruční uvolnění brzdy.

Zkrácené označení **F50**

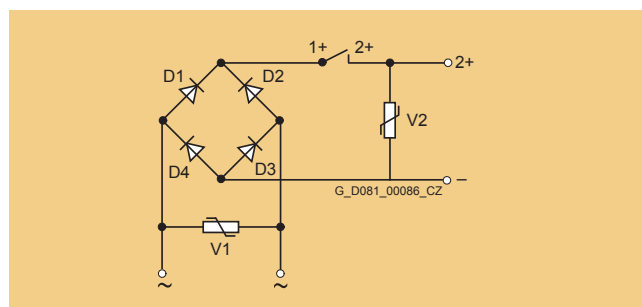
Rozměry odbrzdňovací páky závisí na velikosti motoru.

Můstkový usměrňovač/jednocestný usměrňovač

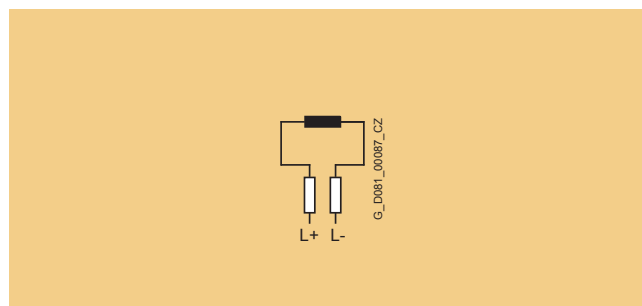
Cívka brzdy je připojena buď přes můstkový nebo jednocestný usměrňovač na střídavou síť nebo přímo na síť stejnosměrnou - viz následující obvodová schémata:



Jednocestný usměrňovač pro napájení střídavým napětím 400 V (AC).



Můstkový usměrňovač pro napájení střídavým napětím 230 V (AC).



Připojení brzdy při napájení cívky stejnosměrným proudem 24 V (DC)

Nízkonapěťové asynchronní trojfázové motory s rotorem nakrátko

Nová generace motorů - řada 1LE1

Technické informace

Speciální technologie

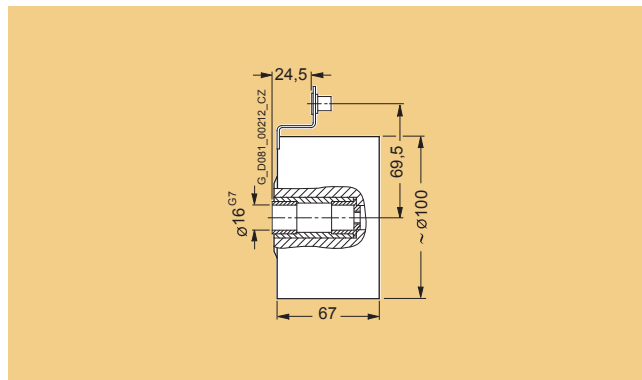
Část „Speciální technologie“ uvádí další impulzní snímače otáček určené pro motory řady 1LE1.

Motory řady 1LE1 se zkráceným označením **F70** (vestavěné cizí chlazení), **F01** (vestavěná brzda) a **F01 + F70** (vestavěná brzda a cizí chlazení) z „Modulární technologie“, se může zkombinovat s impulzním snímačem otáček typu LL 861 900 200 a HOG9 D 1024 I ze „Speciální technologie“. Pro instalaci impulzního snímače otáček se délka motoru prodlouží o hodnotu Δl .

Další podrobnosti o rozměrech a hmotnostech viz „Modulární technologie“ a „Rozměry a hmotnosti“, str. 1/35 až 1/38.

Impulzní snímače otáček uvedené v „Modulární technologie“ a „Speciální technologie“ jsou standardně montovány s ochranným krytem vyrobeným z nerezavějícího ocelového plechu.

Impulzní snímač otáček LL 861 900 220



Montážní rozměry impulzního snímače otáček LL 861 900 220

Tento snímač je velmi robustní konstrukce a je proto vhodný pro použití do ztížených klimatických podmínek. Je ořesuvzdorný a má izolovaná ložiska.

Impulzní snímač otáček LL 861 900 220 může být dodán již namontovaný na motoru.
Zkrácené označení **G04**

Impulzní snímač otáček LL 861 900 220 si může dodat zákazník a na motor ho namontuje SIEMENS.
Zkrácené označení **G71**

Indukční snímač otáček může být doplněn i dodatečně. Motor však musí být na toto doplnění předem upraven. Při objednávání musí být v objednávce uvedeno „Úprava pro montáž, jen středící důlek“ a zkrácené označení **G40** nebo „Úprava pro montáž s hřídelí D16“ a zkrácené označení **G42** - viz „Konstrukční řešení a stupeň ochrany krytem“, str. 1/20. Impulzní snímač otáček není v tomto případě předmětem dodávky.

Leine and Linde může dodat i impulzní snímač otáček v provedení s diagnostickým systémem (ADS).

Výrobce:

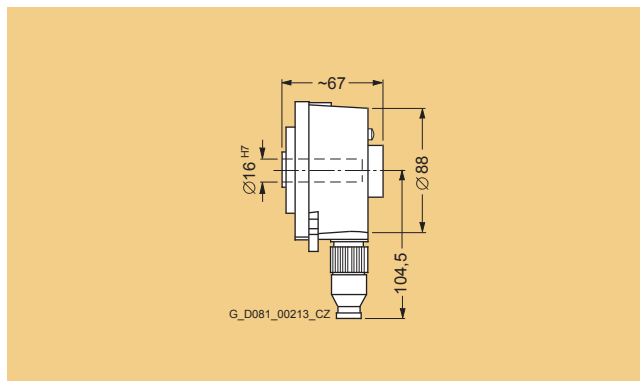
Leine and Linde (Germany) GmbH
73430 Aalen
Bahnhofstraße 36
Tel. +49 (0) 73 6178093-0
Fax +49 (0) 73 61-78093-11

<http://www.leinelinde.com>
e-mail: info@leinelinde.se

Technické údaje impulzního snímače otáček LL 861 900 220 (provedení HTL):

Napájecí napětí U_B	+9 V až +30 V
Vstupní proud naprázdno	max. 80 mA
Přípustný výstupní proud při zatížení	40 mA
Počet impulzů na 1 otáčku	1024
Výstupy	6 zkratuvzdorných obdélníkových výstupů AA', B', O, O'
Posun impulzů dvou výstupů	$90^\circ \pm 25^\circ$ el.
Výstupní amplituda	$U_{High} > 20$ V $U_{Low} < 2,5$ V
Snímací poměr	1 : 1 ± 10 %
Strmost hran impulzů	50 V/ μ s (naprázdno)
Přípustný kmitočet	100 kHz pro kabel 350 m
Přípustné otáčky	4000 min ⁻¹
Teplota okolí	-20 až +80°C
Stupeň ochrany krytem	IP 65
Přípustné radiální zatížení	300 N
Přípustné axiální zatížení	100 N
Způsob připojení	připojovací svorky, ucpávková vývodka se závitem M20 x 1,5; radiální připojení
Hmotnost	přibližně 1,3 kg

Impulzní snímač otáček HOG9 D 1024 I



Montážní rozměry impulzního snímače otáček HOG9 D 1024 I.

Impulzní snímač otáček je dodáván s izolovanými ložisky.

Impulzní snímač otáček HOG9 D 1024 I může být dodán již namontovaný na motoru.
Zkrácené označení **G05**.

Impulzní snímač otáček HOG9 D 1024 I si může dodat zákazník a na motor ho namontuje SIEMENS.
Zkrácené označení **G72**.

Impulzní snímač otáček HOG9 D 1024 I může být doplněn i dodatečně. Motor však musí být na toto doplnění předem upraven. Při objednávání musí být na objednávce uvedeno „Úprava pro montáž, jen středící důlek“ a zkrácené označení **G40** nebo „Úprava pro montáž s hřídelí D16“ a zkrácené označení **G42** - viz „Konstrukční řešení a stupeň ochrany krytem“, str. 1/20. Impulzní snímač otáček není v tomto případě předmětem dodávky.

Výrobce:

Hübner Elektromaschinen AG
10967 Berlin
Planufer 92b
Tel. +49 (0) 30-6 90 03-0
Fax +49 (0) 30-6 90 03-1 04

http://www.huebner-berlin.de/index_uk

e-mail: info@huebner-berlin.de

Technické údaje impulzního snímače otáček HOG9 D 1024 I (provedení TTL):

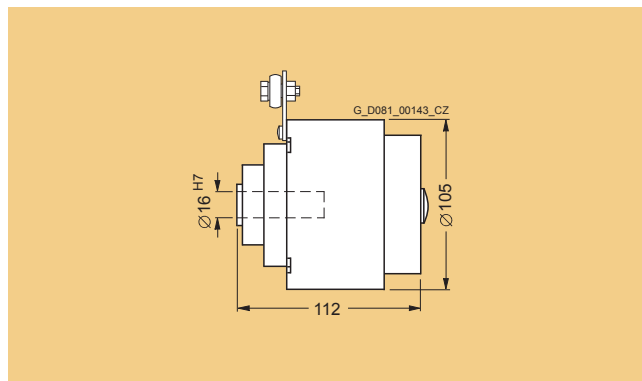
Napájecí napětí U_B	+9V až +30V
Proud naprázdno	50 mA až 100 mA
Přípustný výstup. proud při zatížení	60 mA, ve špičce 300 mA
Počet impulzů na 1 otáčku	1024
Výstupy	4 zkratuvzdorné obdélníkové impulzy A, B a A', B'
Posun impulzů dvou výstupů	90° ±20 %
Výstupní amplituda	$U_{High} \geq U_B - 3,5 V$ $U_{Low} \leq 1,5 V$
Snímací poměr	1 : 1 ±10 %
Strmost hran impulzů	10 V/μs
Přípustný kmitočet	120 kHz
Přípustné otáčky	7000 min ⁻¹
Teplota okolí	-20 až +100°C
Stupeň ochrany krytem	IP65
Přípustné radiální zatížení	150 N
přípustné axiální zatížení	100 N
Způsob připojení	radiální konektor (je předmětem dodávky)
Konstrukce ve shodě s výkresem Hübner číslo	73522 B
Hmotnost	přibližně 0,9 kg

Nízkonapěťové asynchronní trojfázové motory s rotorem nakrátko

Nová generace motorů - řada 1LE1

Technické informace

Impulzní snímač otáček HOG10 D 1024 I



Montážní rozměry impulzního snímače otáček HOG10 D 1024 I.

Tento snímač je velmi robustní a je proto vhodný pro použití ve ztížených klimatických podmínkách. Má izolovaná ložiska.

Motor řady 1LE1 se zkráceným označením **F01** (vestavba brzdy) z „Modulární technologie“ se může zkombinovat s impulzním snímačem otáček HOG10 D 1024 I ze „Speciální technologie“.

Impulzní snímač HOG10 D 1024 I může být dodán již namontovaný na motor.
Zkrácené označení **G06**.

Impulzní snímač HOG10 D 1024 I si může dodat zákazník a na motor ho namontuje SIEMENS.
Zkrácené označení **G73**.

Impulzní snímač otáček HOG10 D 1024 I může být doplněn i dodatečně. Při objednávání však musí být v objednávce uvedeno „Úprava pro montáž, jen středový důlek“ a zkrácené označení **G40** nebo „Úprava pro montáž s hřídelí D 16“ a zkrácené označení **G42** - viz „Konstrukční řešení a stupeň ochrany krytem“, str. 1/20. Impulzní snímač otáček není v tomto případě předmětem dodávky.

Výrobce:

Hübner Elektromaschinen AG
10967 Berlin
Planufer 92b
Tel. +49 (0) 30-6 90 03-0
Fax +49 (0) 30-6 90 03-1 04

http://www.huebner-berlin.de/index_uk

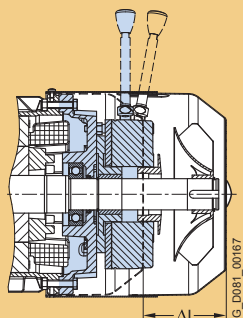
e-mail: info@huebner-berlin.de

Technické údaje impulzního snímače otáček HOG10 D 1024 I (provedení HTL):

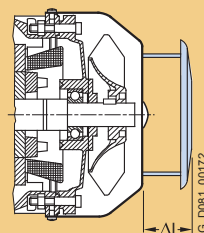
Napájecí napětí U_B	+9V až +30V
Vstupní proud naprázdno	cca 100 mA
Přípustný výstup. proud při zatížení	60 mA, ve špičce 300 mA
Počet impulzů na 1 otáčku	1024
Výstupy	4 zkratuvzdorné obdélníkové výstupy A, B a A', B'
Posun impulzů dvou výstupů	90° ±20 %
Výstupní amplituda	$U_{High} \geq U_B - 3,5 V$ $U_{Low} \leq 1,5 V$
Snímací poměr	1 : 1 ±20 %
Strmost hran impulzů	10 V/μs
Přípustný kmitočet	120 kHz
Přípustné otáčky	7000 min ⁻¹
Teplota okolí	-20 až +100°C
Stupeň ochrany krytem	IP 66
Přípustné radiální zatížení	150 N
Přípustné axiální zatížení	80 N
Způsob připojení	připojovací svorky, ucpávková vývodka se závitem M20x1,5
Konstrukce ve shodě s výkresem Hübner číslo:	74 055 B
Hmotnost	cca 1,6 kg

Sestavy s moduly

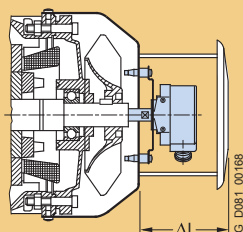
Obr. 1 Brzda
Zkrácené označení **F01**
[s možností ručního uvolnění, zkrácené označení **F50**].



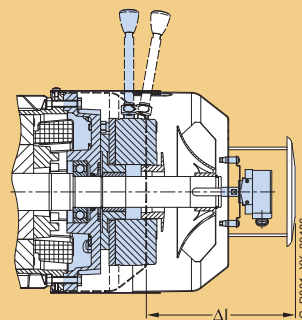
Obr. 2 Standardní ochranná stříška pro daný tvar
Zkrácené označení **H00**



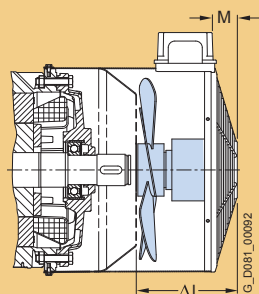
Obr. 3 Impulzní snímač otáček (na krytu)
Zkrácené označení **G01/G02/G04/G05/G06**
[ochranná stříška je standard].



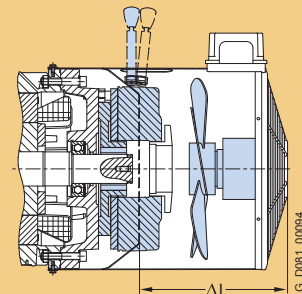
Obr. 4 Brzda a impulzní snímač otáček (na krytu)
Zkrácené označení **F01 + G01/G02/G04/G05/G06**
[s možností ručního uvolnění pákou, zkrácené označení **F50**; ochranná stříška je standard].



Obr. 5 Cizí chlazení
Zkrácené označení **F70**



Obr. 6 Brzda a cizí chlazení
Zkrácené označení **F01 + F70**
[s možností ručního uvolnění pákou, zkrácené označení **F50**]



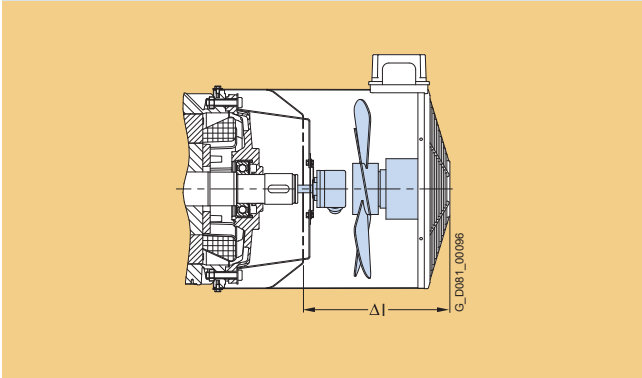
Rozměry Δl a hmotnosti - viz str. 1/37 a 1/38.

Nízkonapěťové asynchronní trojfázové motory s rotorem nakrátko

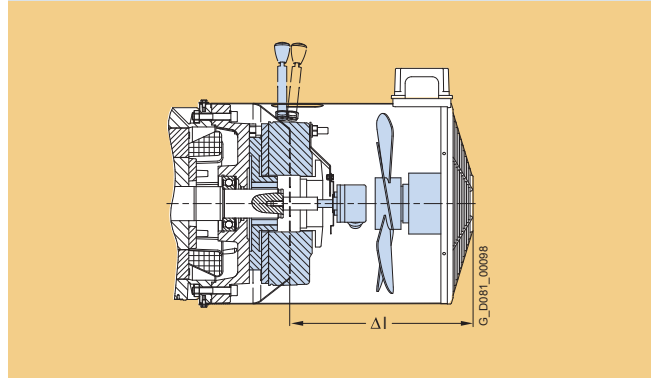
Nová generace motorů - řada 1LE1

Technické informace

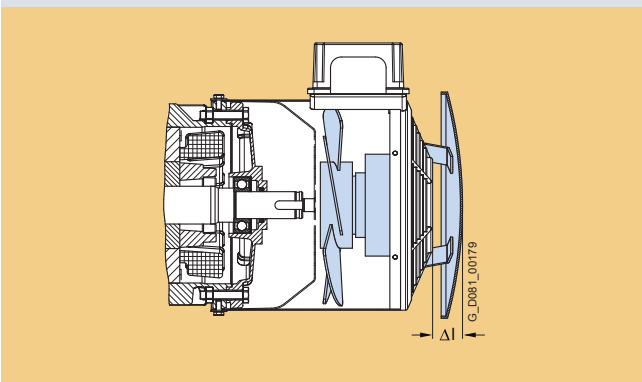
Obr. 7 Impulzní snímač otáček (pod krytem) a cizí chlazení
Zkrácené označení **F70**
+ **G01/G02/G04/G05**.



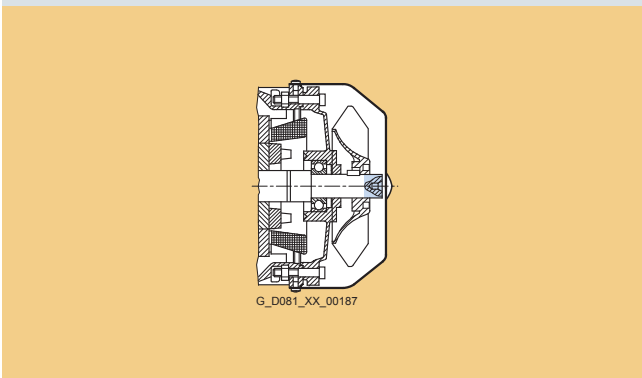
Obr. 8 Brzda, impulzní snímač otáček (pod krytem) a cizí chlazení
Zkrácené označení **F01 + F70**
+ **G01/G02/G04/G05**
[s možností ručního uvolnění pákou, zkrácené označení **F50**]



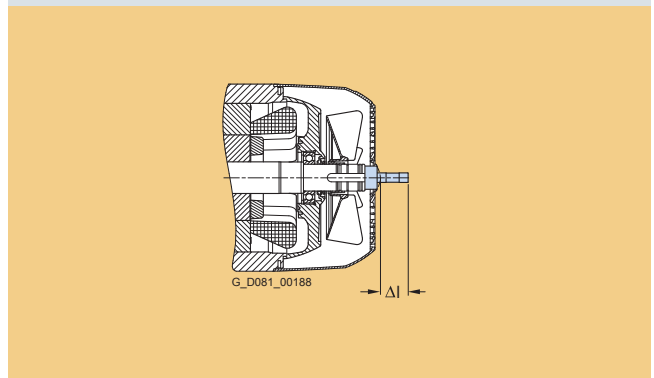
Obr. 9 Ochranná stříška pro cizí chlazení
Zkrácené označení **H00**



Obr. 10 Úprava pro montáž - jen středový důlek
pro brzdu zkrácené označení **F01** a/nebo
pro impulzní snímač otáček zkrácené označení
G01/G02/G04/G05.
Zkrácené označení **G40**



Obr. 11 Úprava pro montáž s hřídelí D12/D16
Zkrácené označení **G41/G42**



Rozměry ΔI a hmotnosti - viz str. 1/37 a 1/38.

Modulární technologie - prodloužení Δ I a hmotnosti modulů

Obr. č.: 1 Velikost motoru	2				3																			
	Brzda				Ochranný kryt				Impulzní snímač otáček včetně ochranné stříšky															
	Zkrác. označení F01				Zkrác. označení H00				Zkrác. označení 1XP8 012 G01, G02				Zkrác. označení LL861 900 220 G04				Zkrác. označení HOG9 D 1024 I G05				Zkrác. označení HOG10 D 1024 I G06			
	Δl	Hmotnost cca	mm	kg	Δl	Hmotnost cca	mm	kg	Δl	Hmotnost cca	mm	kg	Δl	Hmotnost cca	mm	kg	Δl	Hmotnost cca	mm	kg	Δl	Hmotnost cca	mm	kg
1LE1																								
100	81	5,9		33	0,4			49	0,9			76	1,9			76	1,5			119	2,2			
112	88	7,8		33	0,4			49	0,9			76	1,9			76	1,5			119	2,2			
132	114	11,9		51,5	0,7			51,5	1,3			78,5	2,4			78,5	2			121,5	2,7			
160	130	30,7		50	0,7			50	1,5			77	2,7			77	2,3			120	3			

Obr. č.: 4 Velikost motoru	5								6														
	Brzda a impulzní snímač otáček (na krytu)								Cizí chlazení														
	Zkrác. označení 1XP8 012 F01 + G01/G02				Zkrác. označení LL861 900 220 F01 + G04				Zkrác. označení HOG9 D 1024 I F01 + G05				Zkrác. označení HOG10 D 1024 I F01 + G06				Zkrác. označení F70						
	Δl	Hmotnost cca	mm	kg	Δl	Hmotnost cca	mm	kg	Δl	Hmotnost cca	mm	kg	Δl	Hmotnost cca	mm	kg	Δl	M	mm	Hmotnost cca	kg		
1LE1																							
100	130	6,8		157	7,8			157	7,4			200	8,1			86,5	30			2,4			
112	137	8,6		164	9,7			164	9,3			207	10			81,5	30			2,6			
132	165,5	13,2		192,5	14,3			192,5	13,9			235,5	14,6			116	40			3,8			
160	180	32,2		207	33,4			207	33			250	33,7			135,5	40			6,5			

Obr. č.: 6 Velikost motoru	7				8																		
	Brzda a cizí ventilace				Cizí chlazení a impulzní snímač otáček (pod krytem)																		
	Zkrác. označení F01 + F70				Zkrác. označení F70 + G01/G02				Zkrác. označení F70 + G04				Zkrác. označení F70 + G05				Zkrác. označení F70 + G06						
	Δl	Hmotnost cca	mm	kg	Δl	Hmotnost cca	mm	kg	Δl	Hmotnost cca	mm	kg	Δl	Hmotnost cca	mm	kg	Δl	Hmotnost cca	mm	kg			
1LE1																							
100	161,5	8,3		161,5	3,3			161,5	4,3			161,5	3,9			196,5	4,6						
112	156,5	10,4		156,5	3,4			156,5	4,5			156,5	4,1			191,5	4,8						
132	186	15,7		186	5,1			186	6,2			186	5,8			241	6,5						
160	205,5	37,2		205,5	8			205,5	9,2			205,5	8,8			270,5	9,5						

Obr. č.: 8 Velikost motoru	9								10														
	Brzda, cizí chlazení a impulzní snímač otáček (pod krytem)								Ochranná stříška pro cizí ventilaci														
	Zkrác. označení F01 + F70 + G01/G02				Zkrác. označení F01 + F70 + G04				Zkrác. označení F01 + F70 + G05				Zkrác. označení F01 + F70 + G06				Zkrác. označení H00						
	Δl	Hmotnost cca	mm	kg	Δl	Hmotnost cca	mm	kg	Δl	Hmotnost cca	mm	kg	Δl	Hmotnost cca	mm	kg	Δl	Hmotnost cca	mm	Průměr krytu ventilátoru	mm		
1LE1																							
100	196,5	9,2		196,5	10,2			196,5	9,8			246,5	10,5			30	1,4			210			
112	191,5	11,2		191,5	12,3			191,5	11,9			241,5	12,6			33	1,8			249			
132	241	17		241	18,1			241	17,7			291	18,4			24	2,4			300			
160	270,5	38,7		270,5	39,9			270,5	39,5			320,5	40,2			31	3			338			

Nízkonapěťové asynchronní trojfázové motory s rotorem nakrátko

Nová generace motorů - řada 1LE1

Technické informace

Modulární technologie - prodloužení Δ I a hmotnosti modulů

Obr. č.: 10			11			
Velikost motoru	Úprava pro montáž - jen středící důlek (pro brzdu zkrácené označení F01 a/nebo pro impulzní snímač otáček zkrácené označení G01/G02/G04/G05)		Úprava pro montáž s hřídelí D12/D16			
	Zkrác. označení G40		Zkrác. označení G41		Zkrác. označení G42	
	ΔI	Hmotnost cca kg	ΔI	Hmotnost cca kg	ΔI	Hmotnost cca kg
	mm		mm		mm	
1LE1						
100	0	0	11,3	0,15	47,3	0,2
112	0	0	7,5	0,15	47,3	0,2
132	0	0,1	10,8	0,3	50,3	0,4
160	0	0,2	5,6	0,5	45,6	0,7

Údaje pro volbu a objednávání motoru

Tato doporučení pro volbu pohonu jsou návodem, jak postupnými kroky využitím tohoto katalogu nalézt požadovaný motor

1. krok		Technické požadavky na motor		
Určení základních parametrů motoru	Jmenovitý kmitočet	3 AC 50/60 Hz,		
	a jmenovité napětí	400, 500 nebo 690 V		
	Zatížení	Standardní zatížení (trvalé zatížení S1 podle ČSN EN 60034-1)		
	Stupeň ochrany krytem nebo typ nevýbušného závěru	IP..		
	Jmenovité otáčky (počet pólů)	$n = \dots\dots\dots \text{min}^{-1}$		
	Jmenovitý výkon	$P = \dots\dots\dots \text{kW}$		
	Jmenovitý moment	$M = P \cdot 9550/n = \dots\dots\dots \text{Nm}$		
Tvar	IM..			
2. krok		Požadavky na provozní podmínky motoru		
Určení provozních podmínek motoru	Teplota okolí	$\leq 40^{\circ}\text{C}$	$> 40^{\circ}\text{C}$	
	Nadmořská výška	$\leq 1000 \text{ m}$	$> 1000 \text{ m}$	
	Faktory ovlivňující využití	žádné	stanovení faktorů pro snížení (zvýšení) výkonu motoru (viz „Technické informace“ a „Teplota chladiva a nadmořská výška“, str. 1/11)	
3. krok		Předběžná volba motoru - viz následující strany a tabulky „Předběžná volba motoru“ na str. 1/41 a 1/42		
Předběžné určení možného motoru	Výběr velikosti motoru a možného motoru na základě následujících parametrů: způsob chlazení, stupeň ochrany, jmenovitý výkon, jmenovité otáčky a jmenovitý moment.			
4. krok		Detailnější volba motoru		
Předběžné určení objednacího čísla motoru	Určení objednacího čísla motoru využitím následujících parametrů: jmenovitý výkon, jmenovité otáčky, jmenovitý moment a jmenovitý proud z „Údaje pro volbu a objednávání“ u motorů, které byly shledány jako možné.			
5. krok		Určení zvláštních požadavků na motor (viz „Zvláštní provedení“)		
Doplnění objednacího čísla motoru	Určení zvláštních požadavků a příslušných zkrácených označení (např. zvláštní napětí nebo jeho rozpětí, tvar, stupeň ochrany krytem, vinutí a izolace, nátěr a barevný odstín, montážní podmínky, atd.).			
6. krok				
Výběr měniče kmitočtu (je-li požadován)	Pro určení objednacího čísla měniče kmitočtu použít „Údaje pro volbu a objednávání“ měniče kmitočtu, viz související katalogy.			

Nízkonapěťové asynchronní trojfázové motory s rotorem nakrátko

Nová generace motorů - řada 1LE1

Technické informace

Údaje pro volbu a objednávání

Objednací číslo

Objednací číslo sestává z kombinace písmen a číslic; z důvodu lepší přehlednosti je pomlčkami dělené do tří bloků.

Např.:

**1LE1001-1DB20-1AA5-Z
H00**

První blok (pozice 1 až 7) stanovuje typ motoru, druhý blok (pozice 8 až 12) určuje velikost a délku kostry, počet pólů a v některých případech i kmitočet a výkon, třetí blok (pozice 13 až 16) uvádí kmitočet, výkon, tvar a některé další parametry.

Pro změny nebo doplnění katalogových údajů ve druhém a třetím bloku je možno podle vhodnosti použít buď číslici **9** (v místě zakódovaného údaje) nebo písmeno **-Z** (na konci objednacího čísla).

Objednací údaje:

- Kompletní zkrácená označení a objednací kódy nebo text v objednávce.
- Požadavek na zaslání nabídky je nutno specifikovat nabídkovým číslem v doplňku objednacího čísla.
- Při objednávání motoru pro použití jako náhradní díl je nutno uvést výrobní číslo a objednací číslo předešlého motoru.

Struktura objednacího čísla:	Pozice:	1	2	3	4	5	6	7	-	8	9	10	11	12	-	13	14	15	16	
Motory s rotorem nakrátko, povrchové chlazení, stupeň ochrany krytem IP55 - podle IEC																				
Pozice 1 až 4: číslice, 2 písmena, číslice	Motory nové generace Konstrukce nebo provedení (řada) ■ standardní provedení: vlastní chlazení pomocí ventilátoru na rotoru motoru ■ odvozené provedení (F90): cizí chlazení proudem vzduchu od ventilátoru poháněné samostatným motorem	1	L	E	1															
Pozice 5 až 7: 3 číslice	■ motory s vysokou účinností (vysoká účinnost EFF1), hliníková kostra ■ motory se zvýšenou účinností (zlepšená účinnost EFF2), hliníková kostra					0	0	1												
Pozice 8,9 a 11: číslice, písmeno, číslice	Velikost kostry motoru (velikost kostry jako kombinace výšky osy hřídele a celkové délky, zakódované)									1	A		0							
Pozice 10: písmeno	Počet pólů A, B, C, D = 2, 4, 6, 8 pólů											A								
Pozice 12 a 13: 2 číslice	Napětí, spojení a kmitočet													0		0				
Pozice 14: písmeno	Tvar (A - V)																A			
Pozice 15: písmeno	Ochrana motoru (A - Z, zvláštní provedení zakódované)																	A		
Pozice 16: číslice	Mechanická konstrukce (provedení motoru a umístění svorkovnicové skříňě) ■ všeobecná řada - motory se zkrácenou dodací lhůtou, omezený počet provedení (svorkovnicová skříň nahoře, odlité patky, jen základní provedení, strana opačná pohonu (ND) nemůže být upravována) ■ všechna provedení jsou možná svorkovnicová skříň nahoře svorkovnicová skříň vpravo (při pohledu ze strany pohonu D) svorkovnicová skříň vlevo (při pohledu ze strany pohonu D) svorkovnicová skříň dole																	0		
	Zvláštní provedení podle objednávky: zakódované požadavky - jsou požadována dodatečná zkrácená označení nezakódované požadavky - je požadovaný dodatečný text v objednávce.																			-Z

Příklad objednávky:

Kritéria pro volbu	Požadavek	Struktura objednacího čísla
Typ motoru	Motor nové generace Standardní motor s vysokou účinností EFF1, stupeň ochrany krytem IP55, hliník. provedení kostry	1LE1001- □□□□□ - □□□□
Velikost motoru/počet pólů/otáčky	4 pólový/1500 min ⁻¹	1LE1001-1DB2 □ - □□□□
Jmenovitý výkon	11 kW	
Napětí a kmitočet	230 VΔ/400 VY, 50 Hz	1LE1001-1DB22-2 □□□
Tvar	IM V5 s ochrannou stříškou ¹⁾	1LE1001-1DB22-2C □□- Z H00
Zvláštní požadavky	3 ks termistorů PTC (ochrana motoru třemi vestavěnými teplotními čidly pro vypínání ²⁾)	1LE1001-1DB22-2CB □- Z H00
Zvláštní požadavky na mechanické provedení	svorkovnicová skříň na pravé straně (při pohledu ze strany pohonu D) cizí ventilace	1LE1001-1DB22-2CB5-Z H00 1LE1001-1DB22-2CB5-Z H00 F70

¹⁾ Standardní provedení je bez ochranné stříšky - ochranná stříška je definována zkráceným označením **H00** a toto zkrácené označení musí být uvedeno v doplňku objednacího čísla.

²⁾ V objednávce není nutný další popis.

Nízkonapěťové asynchronní trojfázové motory s rotorem nakrátko

Nová generace motorů - řada 1LE1

Technické informace

Údaje pro volbu a objednávání (pokračování)

Určení typu motoru podle způsobu chlazení, stupně ochrany krytem a velikosti kostry

(pro další volbu podle otáček nebo počtu pólů jmenovitého výkonu, jmenovitého momentu a proudu - viz příslušnou tabulku z „Předběžná volba motoru“ uvedenou níže).

Varianty motorů s povrchovým chlazením	Způsob chlazení	Standardní označení stupně ochrany krytem podle ČSN EN 60034-5	Provedení kostry	Jmenovitý výkon při 50 Hz								
				Velikost motoru (výška osy hřídele)								
				56	63	71	80	90	100	112	132	160
Všeobecná řada - motory se zkrácenou dodací lhůtou	vlastní chlazení	IP55	hliník							1,5 ÷ 18,5 kW		
Motory šetřící energii se zvýšenou účinností (zvýšená účinnost EFF2)	vlastní chlazení	IP55	hliník							0,75 ÷ 18,5 kW		
Motory šetřící energii s vysokou účinností (vysoká účinnost EFF1)	vlastní chlazení	IP55	hliník							1,5 ÷ 18,5 kW		
Motory se zvýšeným výkonem a zvýšenou účinností	vlastní chlazení	IP55	hliník							2,2 ÷ 22 kW		
Motory se zvýšeným výkonem a vysokou účinností	vlastní chlazení	IP55	hliník							2,2 ÷ 22 kW		
Motory bez vnějšího ventilátoru a krytu ventilátoru se zvýšenou účinností	cizí chlazení	IP55	hliník							0,75 ÷ 18,5 kW		
Motory bez vnějšího ventilátoru a krytu ventilátoru a s vysokou účinností	cizí chlazení	IP55	hliník							0,75 ÷ 18,5 kW		

Předběžná volba motoru podle typu motoru/řady motorů, otáček nebo počtu pólů, velikosti motoru, jmenovitého výkonu, jmenovitého momentu, jmenovitých otáček a jmenovitého proudu

Všeobecná řada - motory se zkrácenou dodací lhůtou

Otáčky	Velikost motoru	Jmenovitý výkon	Jmenovité otáčky	Jmenovitý moment	Jmenovitý proud při 400 V A	Další údaje pro volbu a objednávání viz str.
min ⁻¹		kW	min ⁻¹	Nm		
Motory řady 1LE1 s hliníkovou kastrovou (motory s vnějším ventilátorem)						
3000, 2 póly	100 L...160 L	3÷18,5	2835÷2935	10÷60	6÷34	1/44÷1/47
1500, 4 póly	100 L...160 L	2,2÷15	1425÷1460	14,8÷98	6÷29,5	1/48÷1/51
1000, 6 pólů	100 L...160 L	1,5÷11	930÷970	15,3÷109	3,8÷23,5	1/52÷1/53

Motory šetřící energii s vlastním chlazením a se zvýšenou účinností (EFF2)

Otáčky	Velikost motoru	Jmenovitý výkon	Jmenovité otáčky	Jmenovitý moment	Jmenovitý proud při 400 V A	Další údaje pro volbu a objednávání viz str.
min ⁻¹		kW	min ⁻¹	Nm		
Motory řady 1LE1 s hliníkovou kastrovou (motory s vnějším ventilátorem)						
3000, 2 póly	100 L...160 L	3÷18,5	2835÷2935	10÷60	6÷34	1/54÷1/55
1500, 4 póly	100 L...160 L	2,2÷15	1425÷1460	14,8÷98	4,85÷29,5	1/54÷1/55
1000, 6 pólů	100 L...160 L	1,5÷11	930÷970	15,3÷110	3,8÷23,5	1/54÷1/55
750, 8 pólů	100 L...160 L	0,75÷7,5	675÷720	10,4÷100	2,45÷18,6	1/54÷1/55

Motory šetřící energii s vlastním chlazením a s vysokou účinností (EFF1)

Otáčky	Velikost motoru	Jmenovitý výkon	Jmenovité otáčky	Jmenovitý moment	Jmenovitý proud při 400 V A	Další údaje pro volbu a objednávání viz str.
min ⁻¹		kW	min ⁻¹	Nm		
Motory řady 1LE1 s hliníkovou kastrovou (motory s vnějším ventilátorem)						
3000, 2 póly	100 L...160 L	3÷18,5	2905÷2955	9,9÷60	5,9÷33	1/58÷1/59
1500, 4 póly	100 L...160 L	2,2÷15	1455÷1475	14÷97	4,55÷27,5	1/58÷1/59
1000, 6 pólů	100 L...160 L	1,5÷11	965÷975	15÷108	3,5÷22	1/58÷1/59
750, 8 pólů	100 L...160 L	0,75÷7,5	715÷730	9,9÷98	2,85÷17,4	1/58÷1/59

Nízkonapěťové asynchronní trojfázové motory s rotorem nakrátko

Nová generace motorů - řada 1LE1

Technické informace

Údaje pro volbu a objednávání (pokračování)

Motory s vlastním chlazením, zvýšeným výkonem a zvýšenou účinností (EFF2)

Otáčky min ⁻¹	Velikost motoru	Jmenovitý výkon kW	Jmenovitá otáčky min ⁻¹	Jmenovitý moment Nm	Jmenovitý proud při 400 V A	Další údaje pro volbu a objednávání viz str.
Motory řady 1LE1 s hliníkovou kostrou (motory s vnějším ventilátorem)						
3000, 2 póly	100 L...160 L	4÷22	2850÷2930	13,3÷72	7,9÷39	1/62÷1/63
1500, 4 póly	100 L...160 L	4÷18,5	1430÷1460	26,8÷121	8,5÷35	1/62÷1/63
1000, 6 pólů	100 L...160 L	2,2÷15	930÷965	22,5÷148	5,3÷33	1/62÷1/63

Motory s vlastním chlazením, zvýšeným výkonem a vysokou účinností (EFF1)

Otáčky min ⁻¹	Velikost motoru	Jmenovitý výkon kW	Jmenovitá otáčky min ⁻¹	Jmenovitý moment Nm	Jmenovitý proud při 400 V A	Další údaje pro volbu a objednávání viz str.
Motory řady 1LE1 s hliníkovou kostrou (motory s vnějším ventilátorem)						
3000, 2 póly	100 L...160 L	4÷22	2905÷2955	13÷71	7,6÷38,5	1/66÷1/67
1500, 4 póly	100 L...160 L	4÷18,5	1460÷1475	26÷120	8,2÷34	1/66÷1/67
1000, 6 pólů	100 L...160 L	2,2÷15	960÷975	22÷147	4,95÷29,5	1/66÷1/67

Motory s cizím chlazením, bez vnějšího ventilátoru a krytu ventilátoru a se zvýšenou účinností (EFF2)

Otáčky min ⁻¹	Velikost motoru	Jmenovitý výkon kW	Jmenovitá otáčky min ⁻¹	Jmenovitý moment Nm	Jmenovitý proud při 400 V A	Další údaje pro volbu a objednávání viz str.
Motory řady 1LE1 s hliníkovou kostrou (motory bez vnějšího ventilátoru a krytu ventilátoru)						
3000, 2 póly	100 L...160 L	3÷18,5	2835÷2935	10÷60	6÷34	1/70÷1/71
1500, 4 póly	100 L...160 L	2,2÷15	1425÷1460	14,8÷98	4,85÷29,5	1/70÷1/71
1000, 6 pólů	100 L...160 L	1,5÷11	930÷970	15,3÷110	3,8÷23,5	1/70÷1/71
750, 8 pólů	100 L...160L	0,75÷7,5	675÷720	10,4÷100	2,45÷18,6	1/70÷1/71

Motory s cizím chlazením, bez vnějšího ventilátoru a krytu ventilátoru a s vysokou účinností (EFF1)

Otáčky min ⁻¹	Velikost motoru	Jmenovitý výkon kW	Jmenovitá otáčky min ⁻¹	Jmenovitý moment Nm	Jmenovitý proud při 400 V A	Další údaje pro volbu a objednávání viz str.
Motory řady 1LE1 s hliníkovou kostrou (motory bez vnějšího ventilátoru a krytu ventilátoru)						
3000, 2 póly	100 L...160 L	3÷18,5	2905÷2955	9,9÷60	5,9÷33	1/74÷1/75
1500, 4 póly	100 L...160 L	2,2÷15	1455÷1475	14÷97	4,55÷27,5	1/74÷1/75
1000, 6 pólů	100 L...160 L	1,5÷11	965÷975	15÷108	3,5÷22	1/74÷1/75
750, 8 pólů	100 L...160L	0,75÷7,5	715÷730	9,9÷98	2,85÷17,4	1/74÷1/75

Další informace

K získání dalších informací se spojte s Vaším nejbližším kontaktním místem SIEMENS.

Na adrese:

www.siemens.cz/ad

naleznete seznam kontaktních míst partnerů SIEMENS odpovědných za jednotlivé technologie.

U partnerů SIEMENS můžete získat informace z těchto oblastí:

- technická podpora
- náhradní díly/oprava
- servis
- instruktáž, školení
- prodej
- technická podpora/inženýring

Nízkonapěťové asynchronní trojfázové motory s rotorem nakrátko

Nová generace motorů - řada 1LE1

Všeobecná řada
- motory se zkrácenou dodací lhůtou

Údaje pro volbu a objednávání

Jmenovitý výkon při 50 Hz		Velikost motoru		Provozní hodnoty při jmenovitém výkonu		Účinnost			Účinník		Objednací číslo	Původní označení objednacího čísla (12-ti místné)	Hmotnost m kg
P_N kW	P_N kW	n_N min ⁻¹	T_N Nm	Jmenovitá účinnost při 50 Hz podle CEMEP EFF2	Účinnost při 50 Hz při 4/4 zátěži η_N %	Účinnost při 50 Hz při 3/4 zátěži $\eta_{3/4}$ %	Účinník při 50 Hz při 4/4 zátěži $\cos\phi_N$	Jmenovitý proud při 400 V, 50 Hz I_N A					
Provedení motorů: tepelná třída F, stupeň ochrany krytem IP55, využití na tepelnou třídu B													
2 pólové - 3000 min⁻¹ při 50 Hz, 3600 min⁻¹ při 60 Hz													
230 VΔ/400 VY, 50 Hz; 460 VY, 60 Hz													
● bez příruby: IM B3, IM B6, IM B7, IM B8, IM V5 bez ochranné stříšky IM V6 ¹⁾													
- bez tepelné ochrany													
3	3,45	100 L	2835	10	EFF2	83,2	84,8	0,87	6	1LE1002-1AA42-2AA0	1LA7106-2AA10	20	
4	4,6	112 M	2930	13	EFF2	84,8	84,4	0,86	7,9	1LE1002-1BA22-2AA0	1LA7113-2AA10	25	
5,5	6,3	132 S	2905	18	EFF2	86	86,6	0,89	10,4	1LE1002-1CA02-2AA0	1LA7130-2AA10	35	
7,5	8,6	132 S	2925	24	EFF2	87,6	87,8	0,88	14	1LE1002-1CA12-2AA0	1LA7131-2AA10	40	
● s přírubou: IM B5, IM V1 bez ochranné stříšky IM V3 ²⁾													
- bez tepelné ochrany													
3	3,45	100 L	2835	10	EFF2	83,2	84,8	0,87	6	1LE1002-1AA42-2FA0	1LA7106-2AA11	21	
4	4,6	112 M	2930	13	EFF2	84,8	84,4	0,86	7,9	1LE1002-1BA22-2FA0	1LA7113-2AA11	26	
5,5	6,3	132 S	2905	18	EFF2	86	86,6	0,89	10,4	1LE1002-1CA02-2FA0	1LA7130-2AA11	40	
7,5	8,6	132 S	2925	24	EFF2	87,6	87,8	0,88	14	1LE1002-1CA12-2FA0	1LA7130-2AA11	45	
- s tepelnou ochranou (se třemi zabudovanými PTC termistory pro vypínání)													
3	3,45	100 L	2835	10	EFF2	83,2	84,8	0,87	6	1LE1002-1AA42-2FB0	1LA7106-2AA11-Z A11	21	
● se standardní přírubou: IM B14, IM V 18 bez ochranné stříšky, IM V19 ³⁾													
- bez tepelné ochrany													
3	3,45	100 L	2835	10	EFF2	83,2	84,8	0,87	6	1LE1002-1AA42-2KA0	1LA7106-2AA12	22	
4	4,6	112 M	2930	13	EFF2	84,8	84,4	0,86	7,9	1LE1002-1BA22-2KA0	1LA7113-2AA12	27	

Tyto motory se dodávají standardně s nátěrem v barevném odstínu RAL 7030 (šed kamenná).
Dodatečné úpravy jako ochranná stříška a odkapávací otvory pro odvod kondenzátu nejsou možné.

¹⁾ Na výkonostním štítku bude uveden jen tvar IM B3.
²⁾ Na výkonostním štítku bude uveden jen tvar IM B5.
³⁾ Na výkonostním štítku bude uveden jen tvar IM B14.

Nízkonapětové asynchronní trojfázové motory s rotorem nakrátko

Nová generace motorů - řada 1LE1

Všeobecná řada
- motory se zkrácenou dodací lhůtou

Údaje pro volbu a objednávání (pokračování)

Objednáací číslo	Záběr. moment při přímém spouštění momentu	Záběr. proud na síť v násobcích proudu	Moment zvratu jmenovitého momentu	Momentová třída	Moment setrvačnosti	Hluk při jmenovitém výkonu Hladina akustického tlaku při 50 Hz	Hladina akustického výkonu při 50 Hz	Velikost příruby podle ČSN EN 50347
	M_A/M_N	I_A/I_N	M_K/M_N	KL	J kgm ²	$L_{p(A)}$ dB(A)	L_{WA} dB(A)	
Provedení motorů: tepelná třída F, stupeň ochrany krytem IP55, využití na tepelnou třídu B								
2 pólové - 3000 min⁻¹ při 50 Hz, 3600 min⁻¹ při 60 Hz								
230 VΔ/400 VY, 50 HZ; 460 VY, 60 Hz								
● bez příruby: IM B3, IM B6, IM B7, IM B8, IM V5 bez ochranné stříšky, IM V6 ¹⁾								
- bez tepelné ochrany								
1LE1002-1AA42-2AA0	3,2	6,2	3,3	16	0,0034	72	84	–
1LE1002-1BA22-2AA0	2,7	7,3	3,7	16	0,0067	69	81	–
1LE1002-1CA02-2AA0	2	5,6	2,6	16	0,013	68	80	–
1LE1002-1CA12-2AA0	2,2	6,4	3	16	0,016	68	80	–
● s přírubou: IM B5, IM V1 bez ochranné stříšky, IM V3 ²⁾								
- bez tepelné ochrany								
1LE1002-1AA42-2FA0	3,2	6,2	3,3	16	0,0034	72	84	FF 215
1LE1002-1BA22-2FA0	2,7	7,3	3,7	16	0,0067	69	81	FF 215
1LE1002-1CA02-2FA0	2	5,6	2,6	16	0,013	68	80	FF 265
1LE1002-1CA12-2FA0	2,2	6,4	3	16	0,016	68	80	FF 265
- s tepelnou ochranou (se třemi zabudovanými PTC termistory pro vypínání)								
1LE1002-1AA42-2FB0	3,2	6,2	3,3	16	0,0034	72	84	FF 215
● se standardní přírubou: IM B14, IM V18 bez ochranné stříšky, IM V19 ³⁾								
- bez tepelné ochrany								
1LE1002-1AA42-2KA0	3,2	6,2	3,3	16	0,0034	72	84	FT 130
1LE1002-1BA22-2KA0	2,7	7,3	3,7	16	0,0067	69	81	FT 130

Tyto motory se dodávají standardně s nátěrem v barevném odstínu RAL 7030 (šed' kamenná).
Dodatečné úpravy jako ochranná stříška a odkapávací otvory pro odvod kondenzátu nejsou možné.

¹⁾ Na výkonnostním štítku bude uvedený jen tvar IM B3.

²⁾ Na výkonnostním štítku bude uvedený jen tvar IM B5.

³⁾ Na výkonnostním štítku bude uvedený jen tvar IM B14.

Nízkonapěťové asynchronní trojfázové motory s rotorem nakrátko

Nová generace motorů - řada 1LE1

Všeobecná řada
- motory se zkrácenou dodací lhůtou

Údaje pro volbu a objednávání (pokračování)

Jmenovitý výkon při 50 Hz		Velikost motoru		Provozní hodnoty při jmenovitém výkonu		Účinnost Účinník			Jmenovitý proud	Objednávací číslo	Původní označení objednacích čísla (12-ti místné)	Hmotnost
P_N kW	P_N kW	n_N min ⁻¹	T_N Nm	Jmenovitý moment při 50 Hz	Třída účinnosti podle CEMEP	Účinnost při 50 Hz 4/4 zátěž	Účinnost při 50 Hz 3/4 zátěž	Účinník při 50 Hz 4/4 zátěž	I_N A			m kg
					EFF2	η_N %	$\eta_{3/4}$ %	$\cos\varphi_N$				
Provedení motorů: tepelná třída F, stupeň ochrany krytem IP55, využití na tepelnou třídu B												
2 pólové - 3000 min⁻¹ při 50 Hz, 3600 min⁻¹ při 60 Hz												
400 VΔ/690 VY, 50 HZ; 460 VΔ, 60 Hz												
● bez příruby: IM B3, IM B6, IM B7, IM B8, IM V5 bez ochranné stříšky IM V6 ¹⁾												
- bez tepelné ochrany												
3	3,45	100 L	2835	10	EFF2	83,2	84,8	0,87	6	1LE1002-1AA43-4AA0	1LA7106-2AA60	20
4	4,6	112 M	2930	13	EFF2	84,8	84,4	0,86	7,9	1LE1002-1BA23-4AA0	1LA7113-2AA60	25
5,5	6,3	132 S	2905	18	EFF2	86	86,6	0,89	10,4	1LE1002-1CA03-4AA0	1LA7130-2AA60	35
7,5	8,6	132 S	2925	24	EFF2	87,6	87,8	0,88	14	1LE1002-1CA13-4AA0	1LA7131-2AA60	40
11	12,6	160 M	2920	36	EFF2	88,4	88,7	0,85	21	1LE1002-1DA23-4AA0	1LA7163-2AA60	60
15	17,3	160 M	2930	49	EFF2	89,5	89,6	0,84	29	1LE1002-1DA33-4AA0	1LA7164-2AA60	68
18,5	21,3	160 L	2935	60	EFF2	90,9	91	0,86	34	1LE1002-1DA43-4AA0	1LA7166-2AA60	78
- s tepelnou ochranou (se třemi zabudovanými PTC termistory pro vypínání)												
3	3,45	100 L	2835	10	EFF2	83,2	84,8	0,87	6	1LE1002-1AA43-4AB0	1LA7106-2AA60-Z A11	20
4	4,6	112 M	2930	13	EFF2	84,8	84,4	0,86	7,9	1LE1002-1BA23-4AB0	1LA7113-2AA60-Z A11	25
5,5	6,3	132 S	2905	18	EFF2	86	86,6	0,89	10,4	1LE1002-1CA03-4AB0	1LA7130-2AA60-Z A11	35
7,5	8,6	132 S	2925	24	EFF2	87,6	87,8	0,88	14	1LE1002-1CA13-4AB0	1LA7131-2AA60-Z A11	40
11	12,6	160 M	2920	36	EFF2	88,4	88,7	0,85	21	1LE1002-1DA23-4AB0	1LA7163-2AA60-Z A11	60
15	17,3	160 M	2930	49	EFF2	89,5	89,6	0,84	29	1LE1002-1DA33-4AB0	1LA7164-2AA60-Z A11	68
18,5	21,3	160 L	2935	60	EFF2	90,9	91	0,86	34	1LE1002-1DA43-4AB0	1LA7166-2AA60-Z A11	78
● s přírubou: IM B5, IM V1 bez ochranné stříšky IM V3 ²⁾												
- bez tepelné ochrany												
3	3,45	100 L	2835	10	EFF2	83,2	84,8	0,87	6	1LE1002-1AA43-4FA0	1LA7106-2AA61	21
4	4,6	112 M	2930	13	EFF2	84,8	84,4	0,86	7,9	1LE1002-1BA23-4FA0	1LA7113-2AA61	26
5,5	6,3	132 S	2905	18	EFF2	86	86,6	0,89	10,4	1LE1002-1CA03-4FA0	1LA7130-2AA61	40
7,5	8,6	132 S	2925	24	EFF2	87,6	87,8	0,88	14	1LE1002-1CA13-4FA0	1LA7131-2AA61	45
11	12,6	160 M	2920	36	EFF2	88,4	88,7	0,85	21	1LE1002-1DA23-4FA0	1LA7163-2AA61	69
15	17,3	160 M	2930	49	EFF2	89,5	89,6	0,84	29	1LE1002-1DA33-4FA0	1LA7164-2AA61	77
18,5	21,3	160 L	2935	60	EFF2	90,9	91	0,86	34	1LE1002-1DA43-4FA0	1LA7166-2AA61	87
- s tepelnou ochranou (se třemi zabudovanými PTC termistory pro vypínání)												
4	4,6	112 M	2930	13	EFF2	84,8	84,4	0,86	7,9	1LE1002-1BA23-4FB0	1LA7113-2AA61-Z A11	26
5,5	6,3	132 S	2905	18	EFF2	86	86,6	0,89	10,4	1LE1002-1CA03-4FB0	1LA7130-2AA61-Z A11	40
7,5	8,6	132 S	2925	24	EFF2	87,6	87,8	0,88	14	1LE1002-1CA13-4FB0	1LA7131-2AA61-Z A11	45
11	12,6	160 M	2920	36	EFF2	88,4	88,7	0,85	21	1LE1002-1DA23-4FB0	1LA7163-2AA61-Z A11	69
15	17,3	160 M	2930	49	EFF2	89,5	89,6	0,84	29	1LE1002-1DA33-4FB0	1LA7164-2AA61-Z A11	77
18,5	21,3	160 L	2935	60	EFF2	90,9	91	0,86	34	1LE1002-1DA43-4FB0	1LA7166-2AA61-Z A11	87

Tyto motory se dodávají standardně s nátěrem v barevném odstínu RAL 7030 (šed kamenná).
Dodatečné úpravy jako ochranná stříška a odkapávací otvory pro odvod kondenzátu nejsou možné.

¹⁾ Na výkonostním štítku bude uveden jen tvar IM B3.

²⁾ Na výkonostním štítku bude uveden jen tvar IM B5.

Údaje pro volbu a objednávání (pokračování)

Objednáací číslo	Záběr. moment při přímém spouštění momentu	Záběr. proud na síť v násobcích proudu	Moment zvratu jmenovitého momentu	Momentová třída	Moment setrvačnosti	Hluk při jmenovitém výkonu		Velikost příruby podle ČSN EN 50347
	M_A/M_N	I_A/I_N	M_K/M_N	KL	J kgm ²	Hladina akustického tlaku při 50 Hz $L_{p(A)}$ dB(A)	Hladina akustického výkonu při 50 Hz L_{WA} dB(A)	
Provedení motorů: tepelná třída F, stupeň ochrany krytem IP55, využití na tepelnou třídu B								
2 pólové - 3000 min⁻¹ při 50 Hz, 3600 min⁻¹ při 60 Hz								
400 VΔ/690 VY, 50 HZ; 460 VΔ, 60 Hz								
● bez příruby: IM B3, IM B6, IM B7, IM B8, IM V5 bez ochranné stříšky, IM V6 ¹⁾								
- bez tepelné ochrany								
1LE1002-1AA43-4AA0	3,2	6,2	3,3	16	0,0034	72	84	-
1LE1002-1BA23-4AA0	2,7	7,3	3,7	16	0,0067	69	81	-
1LE1002-1CA03-4AA0	2	5,6	2,6	16	0,013	68	80	-
1LE1002-1CA13-4AA0	2,2	6,4	3	16	0,016	68	80	-
1LE1002-1DA23-4AA0	2,1	6,1	2,7	16	0,030	70	82	-
1LE1002-1DA33-4AA0	2,4	6	3	16	0,036	70	82	-
1LE1002-1DA43-4AA0	2,5	7	3,2	16	0,044	70	82	-
- s tepelnou ochranou (se třemi zabudovanými PTC termistory pro vypínání)								
1LE1002-1AA43-4AB0	3,2	6,2	3,3	16	0,0034	72	84	-
1LE1002-1BA23-4AB0	2,7	7,3	3,7	16	0,0067	69	81	-
1LE1002-1CA03-4AB0	2	5,6	2,6	16	0,013	68	80	-
1LE1002-1CA13-4AB0	2,2	6,4	3	16	0,016	68	80	-
1LE1002-1DA23-4AB0	2,1	6,1	2,7	16	0,030	70	82	-
1LE1002-1DA33-4AB0	2,4	6	3	16	0,036	70	82	-
1LE1002-1DA43-4AB0	2,5	7	3,2	16	0,044	70	82	-
● s přírubou: IM B5, IM V1 bez ochranné stříšky, IM V3 ²⁾								
- bez tepelné ochrany								
1LE1002-1AA43-4FA0	3,2	6,2	3,3	16	0,0034	72	84	FF 215
1LE1002-1BA23-4FA0	2,7	7,3	3,7	16	0,0067	69	81	FF 215
1LE1002-1CA03-4FA0	2	5,6	2,6	16	0,013	68	80	FF 265
1LE1002-1CA13-4FA0	2,2	6,4	3	16	0,016	68	80	FF 265
1LE1002-1DA23-4FA0	2,1	6,1	2,7	16	0,030	70	82	FF 300
1LE1002-1DA33-4FA0	2,4	6	3	16	0,036	70	82	FF 300
1LE1002-1DA43-4FA0	2,5	7	3,2	16	0,044	70	82	FF 300
- s tepelnou ochranou (se třemi zabudovanými PTC termistory pro vypínání)								
1LE1002-1BA23-4FB0	2,7	7,3	3,7	16	0,0067	69	81	FF 215
1LE1002-1CA03-4FB0	2	5,6	2,6	16	0,013	68	80	FF 265
1LE1002-1CA13-4FB0	2,2	6,4	3	16	0,016	68	80	FF 265
1LE1002-1DA23-4FB0	2,1	6,1	2,7	16	0,030	70	82	FF 300
1LE1002-1DA33-4FB0	2,4	6	3	16	0,036	70	82	FF 300
1LE1002-1DA43-4FB0	2,5	7	3,2	16	0,044	70	82	FF 300

Tyto motory se dodávají standardně s nátěrem v barevném odstínu RAL 7030 (šed kamenná).
Dodatečné úpravy jako ochranná stříška a odkapávací otvory pro odvod kondenzátu nejsou možné.

¹⁾ Na výkonnostním štítku bude uveden jen tvar IM B3.

²⁾ Na výkonnostním štítku bude uveden jen tvar IM B5.

Nízkonapěťové asynchronní trojfázové motory s rotorem nakrátko

Nová generace motorů - řada 1LE1

Všeobecná řada
- motory se zkrácenou dodací lhůtou

Údaje pro volbu a objednávání (pokračování)

Jmenovitý výkon při 50 Hz	Jmenovitý výkon při 60 Hz	Velikost motoru	Jmenovitá otáčky při 50 Hz	Jmenovitý moment při 50 Hz	Třída účinnosti podle CEMEP	Účinnost při 50 Hz 4/4 zátěž	Účinnost při 50 Hz 3/4 zátěž	Účinník při 50 Hz 4/4 zátěž	Jmenovitý proud při 400 V, 50 Hz	Objednací číslo	Původní označení objednacího čísla (12-ti místné)	Hmotnost
P_N	P_N		n_N	T_N	EFF2	η_N	$\eta_{3/4}$	$\cos\varphi_N$	I_N			m
kW	kW		min ⁻¹	Nm		%	%		A			kg
Provedení motorů: tepelná třída F, stupeň ochrany krytem IP55, využití na tepelnou třídu B												
4 pólové - 1500 min⁻¹ při 50 Hz, 1800 min⁻¹ při 60 Hz												
230 VΔ/400 VY, 50 Hz; 460 VY, 60 Hz												
● bez příruby: IM B3, IM B6, IM B7, IM B8, IM V5 bez ochranné stříšky IM V6 ¹⁾												
- bez tepelné ochrany												
2,2	2,55	100 L	1425	14,8	EFF2	81	84	0,81	4,85	1LE1002-1AB42-2AA0	1LA7106-4AA10	18
3	3,45	100 L	1425	20,2	EFF2	82,8	83,6	0,85	6,2	1LE1002-1AB52-2AA0	1LA7107-4AA10	22
4	4,6	112 M	1435	27	EFF2	84,2	85,1	0,84	8,2	1LE1002-1BB22-2AA0	1LA7113-4AA10	27
5,5	6,3	132 S	1450	36	EFF2	86	86,5	0,83	11,2	1LE1002-1CB02-2AA0	1LA7130-4AA10	38
7,5	8,6	132 M	1450	49	EFF2	87	87,4	0,83	15	1LE1002-1CB22-2AA0	1LA7133-4AA10	44
11	12,6	160 M	1460	72	EFF2	88,4	88,1	0,82	22	1LE1002-1DB22-2AA0	1LA7163-4AA10	62
15	17,3	160 L	1460	98	EFF2	89,5	89,7	0,82	29,5	1LE1002-1DB42-2AA0	1LA7166-4AA10	73
- s tepelnou ochranou (se třemi zabudovanými PTC termistory pro vypínání)												
2,2	2,55	100 L	1425	14,8	EFF2	81	84	0,81	4,85	1LE1002-1AB42-2AB0	1LA7106-4AA10-Z A11	18
● s přírubou: IM B5, IM V1 bez ochranné stříšky IM V3 ²⁾												
- bez tepelné ochrany												
2,2	2,55	100 L	1425	14,8	EFF2	81	84	0,81	4,85	1LE1002-1AB42-2FA0	1LA7106-4AA11	19
3	3,45	100 L	1425	20,2	EFF2	82,8	83,6	0,85	6,2	1LE1002-1AB52-2FA0	1LA7107-4AA11	23
4	4,6	112 M	1435	27	EFF2	84,2	85,1	0,84	8,2	1LE1002-1BB22-2FA0	1LA7113-4AA11	28
5,5	6,3	132 S	1450	36	EFF2	86	86,5	0,83	11,2	1LE1002-1CB02-2FA0	1LA7130-4AA11	43
7,5	8,6	132 M	1450	49	EFF2	87	87,4	0,83	15	1LE1002-1CB22-2FA0	1LA7133-4AA11	49
11	12,6	160 M	1460	72	EFF2	88,4	88,1	0,82	22	1LE1002-1DB22-2FA0	1LA7163-4AA11	71
15	17,3	160 L	1460	98	EFF2	89,5	89,7	0,82	29,5	1LE1002-1DB42-2FA0	1LA7166-4AA11	82
- s tepelnou ochranou (se třemi zabudovanými PTC termistory pro vypínání)												
2,2	2,55	100 L	1425	14,8	EFF2	81	84	0,81	4,85	1LE1002-1AB42-2FB0	1LA7106-4AA11-Z A11	19
3	3,45	100 L	1425	20,2	EFF2	82,8	83,6	0,85	6,2	1LE1002-1AB52-2FB0	1LA7107-4AA11-Z A11	23
4	4,6	112 M	1435	27	EFF2	84,2	85,1	0,84	8,2	1LE1002-1BB22-2FB0	1LA7113-4AA11-Z A11	28
● se standardní přírubou: IM B14, IM V 18 bez ochranné stříšky, IM V19 ³⁾												
- bez tepelné ochrany												
2,2	2,55	100 L	1425	14,8	EFF2	81	84	0,81	4,85	1LE1002-1AB42-2KA0	1LA7106-4AA12	20
3	3,45	100 L	1425	20,2	EFF2	82,8	83,6	0,85	6,2	1LE1002-1AB52-2KA0	1LA7107-4AA12	24
4	4,6	112 M	1435	27	EFF2	84,2	85,1	0,84	8,2	1LE1002-1BB22-2KA0	1LA7113-4AA12	29

Tyto motory se dodávají standardně s nátěrem v barevném odstínu RAL 7030 (šed kamenná).
Dodatečné úpravy jako ochranná stříška a odkapávací otvory pro odvod kondenzátu nejsou možné.

¹⁾ Na výkonostním štítku bude uvedený jen tvar IM B3.
²⁾ Na výkonostním štítku bude uvedený jen tvar IM B5.
³⁾ Na výkonostním štítku bude uvedený jen tvar IM B14.

Údaje pro volbu a objednávání (pokračování)

Objednáací číslo	Záběr. moment při přímém spouštění na síť v násobcích jmenovitého momentu	Záběr. proud na síť v násobcích jmenovitého proudu	Moment zvratu momentu	Momentová třída	Moment setrvačnosti	Hluk při jmenovitém výkonu Hladina akustického tlaku při 50 Hz	Hladina akustického výkonu při 50 Hz	Velikost příruby podle ČSN EN 50347
	M_A/M_N	I_A/I_N	M_K/M_N	KL	J kgm ²	$L_{p(A)}$ dB(A)	L_{WA} dB(A)	

Provedení motorů: tepelná třída F, stupeň ochrany krytem IP55, využití na tepelná třída B

4 pólové - 1500 min⁻¹ při 50 Hz, 1800 min⁻¹ při 60 Hz

230 VΔ/400 VY, 50 HZ; 460 VY, 60 Hz

• bez příruby: IM B3, IM B6, IM B7, IM B8, IM V5 bez ochranné stříšky, IM V6¹⁾

- bez tepelné ochrany

1LE1002-1AB42-2AA0	2,3	5,1	2,7	16	0,0059	63	75	-
1LE1002-1AB52-2AA0	2,4	5,4	2,6	16	0,0078	63	75	-
1LE1002-1BB22-2AA0	2,2	5,3	2,6	16	0,0102	58	70	-
1LE1002-1CB02-2AA0	2,3	6,2	2,7	16	0,019	64	76	-
1LE1002-1CB22-2AA0	2,9	6,6	2,5	16	0,024	64	76	-
1LE1002-1DB22-2AA0	2,3	6,4	3,1	16	0,044	64	76	-
1LE1002-1DB42-2AA0	2,5	7	3,4	16	0,056	64	76	-

- s tepelnou ochranou (se třemi zabudovanými PTC termistory pro vypínání)

1LE1002-1AB42-2AB0	2,3	5,1	2,7	16	0,0059	63	75	-
--------------------	-----	-----	-----	----	--------	----	----	---

• s přírubou: IM B5, IM V1 bez ochranné stříšky, IM V3²⁾

- bez tepelné ochrany

1LE1002-1AB42-2FA0	2,3	5,1	2,7	16	0,0059	63	75	FF 215
1LE1002-1AB52-2FA0	2,4	5,4	2,6	16	0,0078	63	75	FF 215
1LE1002-1BB22-2FA0	2,2	5,3	2,6	16	0,0102	58	70	FF 215
1LE1002-1CB02-2FA0	2,3	6,2	2,7	16	0,019	64	76	FF 265
1LE1002-1CB22-2FA0	2,9	6,6	2,5	16	0,024	64	76	FF 265
1LE1002-1DB22-2FA0	2,3	6,4	3,1	16	0,044	64	76	FF 300
1LE1002-1DB42-2FA0	2,5	7	3,4	16	0,056	64	76	FF 300

- s tepelnou ochranou (se třemi zabudovanými PTC termistory pro vypínání)

1LE1002-1AB42-2FB0	2,3	5,1	2,7	16	0,0059	63	75	FF 215
1LE1002-1AB52-2FB0	2,4	5,4	2,6	16	0,0078	63	75	FF 215
1LE1002-1BB22-2FB0	2,2	5,3	2,6	16	0,0102	58	70	FF 215

• se standardní přírubou: IM B14, IM V18 bez ochranné stříšky, IM V19³⁾

- bez tepelné ochrany

1LE1002-1AB42-2KA0	2,3	5,1	2,7	16	0,0059	63	75	FT 130
1LE1002-1AB52-2KA0	2,4	5,4	2,6	16	0,0078	63	75	FT 130
1LE1002-1BB22-2KA0	2,2	5,3	2,6	16	0,0102	58	70	FT 130

Tyto motory se dodávají standardně s nátěrem v barevném odstínu RAL 7030 (šed kamenná).

Dodatečné úpravy jako ochranná stříška a odkapávací otvory pro odvod kondenzátu nejsou možné.

¹⁾ Na výkonostním štítku bude uveden jen tvar IM B3.

²⁾ Na výkonostním štítku bude uveden jen tvar IM B5.

³⁾ Na výkonostním štítku bude uveden jen tvar IM B14.

Nízkonapěťové asynchronní trojfázové motory s rotorem nakrátko

Nová generace motorů - řada 1LE1

Všeobecná řada
- motory se zkrácenou dodací lhůtou

Údaje pro volbu a objednávání (pokračování)

Jmenovitý výkon při 50 Hz		Velikost motoru	Provozní hodnoty při jmenovitém výkonu		Účinnost Účinník				Jmenovitý proud	Objednací číslo	Původní označení objednacího čísla (12-ti místné)	Hmotnost
P_N při 50 Hz	P_N při 60 Hz		Jmenovitá otáčky při 50 Hz	Jmenovitý moment při 50 Hz	Třída účinnosti podle CEMEP	Účinnost při 50 Hz 4/4 zátěž	Účinnost při 50 Hz 3/4 zátěž	Účinník při 50 Hz 4/4 zátěž	při 400 V, 50 Hz			m kg
P_N kW	P_N kW		n_N min ⁻¹	T_N Nm	EFF2	η_N %	$\eta_{3/4}$ %	$\cos\varphi_N$	I_N A			
Provedení motorů: tepelná třída F, stupeň ochrany krytem IP55, využití na tepelnou třídu B												
4 pólové - 1500 min⁻¹ při 50 Hz, 1800 min⁻¹ při 60 Hz												
400 VΔ/690 VY, 50 HZ; 460 VΔ, 60 Hz												
● bez příruby: IM B3, IM B6, IM B7, IM B8, IM V5 bez ochranné stříšky IM V6 ¹⁾												
- bez tepelné ochrany												
2,2	2,55	100 L	1425	14,8	EFF2	81	84	0,81	4,85	1LE1002-1AB43-4AA0	1LA7106-4AA60	18
3	3,45	100 L	1425	20,2	EFF2	82,8	83,6	0,85	6,2	1LE1002-1AB53-4AA0	1LA7107-4AA60	22
4	4,6	112 M	1435	27	EFF2	84,2	85,1	0,84	8,2	1LE1002-1BB23-4AA0	1LA7113-4AA60	27
5,5	6,3	132 S	1450	36	EFF2	86	86,5	0,83	11,2	1LE1002-1CB03-4AA0	1LA7130-4AA60	38
7,5	8,6	132 M	1450	49	EFF2	87	87,4	0,83	15	1LE1002-1CB23-4AA0	1LA7133-4AA60	44
11	12,6	160 M	1460	72	EFF2	88,4	88,1	0,82	22	1LE1002-1DB23-4AA0	1LA7163-4AA60-Z A11	62
15	17,3	160 L	1460	98	EFF2	89,5	89,7	0,82	29,5	1LE1002-1DB43-4AA0	1LA7166-4AA60-Z A11	73
- s tepelnou ochranou (se třemi zabudovanými PTC termistory pro vypínání)												
2,2	2,55	100 L	1425	14,8	EFF2	81	84	0,81	4,85	1LE1002-1AB43-4AB0	1LA7106-4AA60-Z A11	18
3	3,45	100 L	1425	20,2	EFF2	82,8	83,6	0,85	6,2	1LE1002-1AB53-4AB0	1LA7107-4AA60-Z A11	22
4	4,6	112 M	1435	27	EFF2	84,2	85,1	0,84	8,2	1LE1002-1BB23-4AB0	1LA7113-4AA60-Z A11	27
5,5	6,3	132 S	1450	36	EFF2	86	86,5	0,83	11,2	1LE1002-1CB03-4AB0	1LA7130-4AA60-Z A11	38
7,5	8,6	132 M	1450	49	EFF2	87	87,4	0,83	15	1LE1002-1CB23-4AB0	1LA7133-4AA60-Z A11	44
11	12,6	160 M	1460	72	EFF2	88,4	88,1	0,82	22	1LE1002-1DB23-4AB0	1LA7163-4AA60-Z A11	62
15	17,3	160 L	1460	98	EFF2	89,5	89,7	0,82	29,5	1LE1002-1DB43-4AB0	1LA7166-4AA60-Z A11	73
● s přírubou: IM B5, IM V1 bez ochranné stříšky IM V3 ²⁾												
- bez tepelné ochrany												
2,2	2,55	100 L	1425	14,8	EFF2	81	84	0,81	4,85	1LE1002-1AB43-4FA0	1LA7106-4AA61	19
3	3,45	100 L	1425	20,2	EFF2	82,8	83,6	0,85	6,2	1LE1002-1AB53-4FA0	1LA7107-4AA61	23
4	4,6	112 M	1435	27	EFF2	84,2	85,1	0,84	8,2	1LE1002-1BB23-4FA0	1LA7113-4AA61	28
5,5	6,3	132 S	1450	36	EFF2	86	86,5	0,83	11,2	1LE1002-1CB03-4FA0	1LA7130-4AA61	43
7,5	8,6	132 M	1450	49	EFF2	87	87,4	0,83	15	1LE1002-1CB23-4FA0	1LA7133-4AA61	49
11	12,6	160 M	1460	72	EFF2	88,4	88,1	0,82	22	1LE1002-1DB23-4FA0	1LA7163-4AA61	71
15	17,3	160 L	1460	98	EFF2	89,5	89,7	0,82	29,5	1LE1002-1DB43-4FA0	1LA7166-4AA61	82
- s tepelnou ochranou (se třemi zabudovanými PTC termistory pro vypínání)												
4	4,6	112 M	1435	27	EFF2	84,2	85,1	0,84	8,2	1LE1002-1BB23-4FB0	1LA7113-4AA61-Z A11	28
5,5	6,3	132 S	1450	36	EFF2	86	86,5	0,83	11,2	1LE1002-1CB03-4FB0	1LA7130-4AA61-Z A11	43
7,5	8,6	132 M	1450	49	EFF2	87	87,4	0,83	15	1LE1002-1CB23-4FB0	1LA7133-4AA61-Z A11	49
11	12,6	160 M	1460	72	EFF2	88,4	88,1	0,82	22	1LE1002-1DB23-4FB0	1LA7163-4AA61-Z A11	71
15	17,3	160 L	1460	98	EFF2	89,5	89,7	0,82	29,5	1LE1002-1DB43-4FB0	1LA7166-4AA61-Z A11	82
● s přírubou: IM B35												
- bez tepelné ochrany												
5,5	6,3	132 S	1450	36	EFF2	86	86,5	0,83	11,2	1LE1002-1CB03-4JA0	1LA7130-4AA66	43
7,5	8,6	132 M	1450	49	EFF2	87	87,4	0,83	15	1LE1002-1CB23-4JA0	1LA7133-4AA66	49
11	12,6	160 M	1460	72	EFF2	88,4	88,1	0,82	22	1LE1002-1DB23-4JA0	1LA7163-4AA66	71
15	17,3	160 L	1460	98	EFF2	89,5	89,7	0,82	29,5	1LE1002-1DB43-4JA0	1LA7166-4AA66	82

Tyto motory se dodávají standardně s nátěrem v barevném odstínu RAL 7030 (šed kamenná).
Dodatečné úpravy jako ochranná stříška a odkapávací otvory pro odvod kondenzátu nejsou možné.

¹⁾ Na výkonnostním štítku bude uvedený jen tvar IM B3.

²⁾ Na výkonnostním štítku bude uvedený jen tvar IM B5.

Údaje pro volbu a objednávání (pokračování)

Objednáací číslo	Záběr. moment při přímém spouštění momentu	Záběr. proud na síť v násobcích proudu	Moment zvratu jmenovitého momentu	Momentová třída	Moment setrvačnosti	Hluk při jmenovitém výkonu		Velikost příruby podle ČSN EN 50347
	M_A/M_N	I_A/I_N	M_K/M_N	KL	J kgm ²	Hladina akustického tlaku při 50 Hz $L_{p(A)}$ dB(A)	Hladina akustického výkonu při 50 Hz L_{WA} dB(A)	
Provedení motorů: tepelná třída F, stupeň ochrany krytem IP55, využití na tepelnou třídu B								
4 pólové - 1500 min⁻¹ při 50 Hz, 1800 min⁻¹ při 60 Hz								
400 VΔ/690 VY, 50 HZ; 460 VΔ, 60 Hz								
● bez příruby: IM B3, IM B6, IM B7, IM B8, IM V5 bez ochranné stříšky, IM V6 ¹⁾								
- bez tepelné ochrany								
1LE1002-1AB43-4AA0	2,3	5,1	2,7	16	0,0059	63	75	-
1LE1002-1AB53-4AA0	2,4	5,4	2,6	16	0,0078	63	75	-
1LE1002-1BB23-4AA0	2,2	5,3	2,6	16	0,0102	58	70	-
1LE1002-1CB03-4AA0	2,3	6,2	2,7	16	0,019	64	76	-
1LE1002-1CB23-4AA0	2,9	6,6	2,5	16	0,024	64	76	-
1LE1002-1DB23-4AA0	2,3	6,4	3,1	16	0,044	64	76	-
1LE1002-1DB43-4AA0	2,5	7	3,4	16	0,056	64	76	-
- s tepelnou ochranou (se třemi zabudovanými PTC termistory pro vypínání)								
1LE1002-1AB43-4AB0	2,3	5,1	2,7	16	0,0059	63	75	-
1LE1002-1AB53-4AB0	2,4	5,4	2,6	16	0,0078	63	75	-
1LE1002-1BB23-4AB0	2,2	5,3	2,6	16	0,0102	58	70	-
1LE1002-1CB03-4AB0	2,3	6,2	2,7	16	0,019	64	76	-
1LE1002-1CB23-4AB0	2,9	6,6	2,5	16	0,024	64	76	-
1LE1002-1DB23-4AB0	2,3	6,4	3,1	16	0,044	64	76	-
1LE1002-1DB43-4AB0	2,5	7	3,4	16	0,056	64	76	-
● s přírubou: IM B5, IM V1 bez ochranné stříšky, IM V3 ²⁾								
- bez tepelné ochrany								
1LE1002-1AB43-4FA0	2,3	5,1	2,7	16	0,0059	63	75	FF 215
1LE1002-1AB53-4FA0	2,4	5,4	2,6	16	0,0078	63	75	FF 215
1LE1002-1BB23-4FA0	2,2	5,3	2,6	16	0,0102	58	70	FF 215
1LE1002-1CB03-4FA0	2,3	6,2	2,7	16	0,019	64	76	FF 265
1LE1002-1CB23-4FA0	2,9	6,6	2,5	16	0,024	64	76	FF 265
1LE1002-1DB23-4FA0	2,3	6,4	3,1	16	0,044	64	76	FF 300
1LE1002-1DB43-4FA0	2,5	7	3,4	16	0,056	64	76	FF 300
- s tepelnou ochranou (se třemi zabudovanými PTC termistory pro vypínání)								
1LE1002-1BB23-4FB0	2,2	5,3	2,6	16	0,0102	58	70	FF 215
1LE1002-1CB03-4FB0	2,3	6,2	2,7	16	0,019	64	76	FF 265
1LE1002-1CB23-4FB0	2,9	6,6	2,5	16	0,024	64	76	FF 265
1LE1002-1DB23-4FB0	2,3	6,4	3,1	16	0,044	64	76	FF 300
1LE1002-1DB43-4FB0	2,5	7	3,4	16	0,056	64	76	FF 300
● s přírubou: IM B35								
- bez tepelné ochrany								
1LE1002-1CB03-4JA0	2,3	6,2	2,7	16	0,019	64	76	FF 265
1LE1002-1CB23-4JA0	2,9	6,6	2,5	16	0,024	64	76	FF 265
1LE1002-1DB23-4JA0	2,3	6,4	3,1	16	0,044	64	76	FF 300
1LE1002-1DB43-4JA0	2,5	7	3,4	16	0,056	64	76	FF 300

Tyto motory se dodávají standardně s nátěrem v barevném odstínu RAL 7030 (šed' kamenná).
Dodatečné úpravy jako ochranná stříška a odkapávací otvory pro odvod kondenzátu nejsou možné.

¹⁾ Na výkonnostním štítku bude uveden jen tvar IM B3.

²⁾ Na výkonnostním štítku bude uveden jen tvar IM B5.

Nízkonapěťové asynchronní trojfázové motory s rotorem nakrátko

Nová generace motorů - řada 1LE1

Všeobecná řada
- motory se zkrácenou dodací lhůtou

Údaje pro volbu a objednávání (pokračování)

Jmenovitý výkon při 50 Hz	Velikost motoru	Provozní otáčky při 50 Hz	Provozní moment při 50 Hz	Provozní hodnota účinnosti při 50 Hz	Účinnost při 50 Hz	Účinnost při 50 Hz	Účinnost při 50 Hz	Účinnost při 50 Hz	Objednací číslo	Původní označení objednacího čísla (12-ti místné)	Hmotnost
P_N kW	P_N kW	n_N min ⁻¹	T_N Nm	Účinnost při 50 Hz	η_N %	$\eta_{3/4}$ %	$\cos\varphi_N$	I_N A			m kg
				Účinnost při 50 Hz	Účinnost při 50 Hz	Účinnost při 50 Hz	Účinnost při 50 Hz	Účinnost při 50 Hz			
Provedení motorů: tepelná třída F, stupeň ochrany krytem IP55, využití na tepelnou třídu B											
6 pólové - 1000 min⁻¹ při 50 Hz, 1200 min⁻¹ při 60 Hz											
230 VΔ/400 VY, 50 Hz; 460 VY, 60 Hz											
● bez příruby: IM B3, IM B6, IM B7, IM B8, IM V5 bez ochranné stříšky IM V6 ¹⁾											
- bez tepelné ochrany											
1,5	1,75	100 L	940	15,3	74	72,6	0,77	3,8	1LE1002-1AC42-2AA0	1LA7106-6AA10	19
2,2	2,55	112 M	930	23	78	78,1	0,77	5,3	1LE1002-1BC22-2AA0	1LA7113-6AA10	25
3	3,45	132 S	955	30	80	79,4	0,74	7,3	1LE1002-1CC02-2AA0	1LA7130-6AA10	34
4	4,6	132 M	950	40	83	83,4	0,76	9,2	1LE1002-1CC22-2AA0	1LA7133-6AA10	39
5,5	6,3	132 M	950	55	85	85,3	0,75	12,4	1LE1002-1CC32-2AA0	1LA7134-6AA10	48
● s přírubou: IM B5, IM V1 bez ochranné stříšky IM V3 ²⁾											
- bez tepelné ochrany											
1,5	1,75	100 L	940	15,3	74	72,6	0,77	3,8	1LE1002-1AC42-2FA0	1LA7106-6AA11	20
2,2	2,55	112 M	930	23	78	78,1	0,77	5,3	1LE1002-1BC22-2FA0	1LA7113-6AA11	26
3	3,45	132 S	955	30	80	79,4	0,74	7,3	1LE1002-1CC02-2FA0	1LA7130-6AA11	39
4	4,6	132 M	950	40	83	83,4	0,76	9,2	1LE1002-1CC22-2FA0	1LA7133-6AA11	44
- s tepelnou ochranou (se třemi zabudovanými PTC termistory pro vypínání)											
1,5	1,75	100 L	940	15,3	74	72,6	0,77	3,8	1LE1002-1AC42-2FB0	1LA7106-6AA11-Z A11	20
2,2	2,55	112 M	930	23	78	78,1	0,77	5,3	1LE1002-1BC22-2FB0	1LA7113-6AA11-Z A11	26
3	3,45	132 S	945	30	80	79,4	0,74	7,3	1LE1002-1CC02-2FB0	1LA7133-6AA11-Z A11	39
● se standardní přírubou: IM B14, IM V 18 bez ochranné stříšky, IM V19 ³⁾											
- bez tepelné ochrany											
1,5	1,75	100 L	940	15,3	74	72,6	0,77	3,8	1LE1002-1AC42-2KA0	1LA7106-6AA12	21
2,2	2,55	112 M	930	23	78	78,1	0,77	5,3	1LE1002-1BC22-2KA0	1LA7113-6AA12	27
400 VΔ/690 VY, 50 Hz; 460 VΔ, 60 Hz											
● bez příruby: IM B3, IM B6, IM B7, IM B8, IM V5 bez ochranné stříšky IM V6 ¹⁾											
- bez tepelné ochrany											
3	3,45	132 S	955	30	80	79,4	0,74	7,3	1LE1002-1CC03-4AA0	1LA7130-6AA60	34
4	4,6	132 M	950	40	83	83,4	0,76	9,2	1LE1002-1CC23-4AA0	1LA7133-6AA60	39
5,5	6,3	132 M	950	55	85	85,3	0,75	12,4	1LE1002-1CC33-4AA0	1LA7134-6AA60	48
7,5	8,6	160 M	970	74	86	86,2	0,73	17,2	1LE1002-1DC23-4AA0	1LA7163-6AA60	72
11	12,6	160 L	965	109	87,6	87,7	0,77	23,5	1LE1002-1DC43-4AA0	1LA7166-6AA60	92
- s tepelnou ochranou (se třemi zabudovanými PTC termistory pro vypínání)											
3	3,45	132 S	955	30	80	79,4	0,74	7,3	1LE1002-1CC03-4AB0	1LA7130-6AA60-Z A11	34
4	4,6	132 M	950	40	83	83,4	0,76	9,2	1LE1002-1CC23-4AB0	1LA7133-6AA60-Z A11	39
5,5	6,3	132 M	950	55	85	85,3	0,75	12,4	1LE1002-1CC33-4AB0	1LA7134-6AA60-Z A11	48
7,5	8,6	160 M	970	74	86	86,2	0,73	17,2	1LE1002-1DC23-4AB0	1LA7163-6AA60-Z A11	72
11	12,6	160 L	965	109	87,6	87,7	0,77	23,5	1LE1002-1DC43-4AB0	1LA7166-6AA60-Z A11	92
● s přírubou: IM B5, IM V1 bez ochranné stříšky IM V3 ²⁾											
- bez tepelné ochrany											
3	3,45	132 S	955	30	80	79,4	0,74	7,3	1LE1002-1CC03-4FA0	1LA7130-6AA61	39
4	4,6	132 M	950	40	83	83,4	0,76	9,2	1LE1002-1CC23-4FA0	1LA7133-6AA61	44
5,5	6,3	132 M	950	55	85	85,3	0,75	12,4	1LE1002-1CC33-4FA0	1LA7134-6AA61	53
7,5	8,6	160 M	970	74	86	86,2	0,73	17,2	1LE1002-1DC23-4FA0	1LA7163-6AA61	81
11	12,6	160 L	965	109	87,6	87,7	0,77	23,5	1LE1002-1DC43-4FA0	1LA7166-6AA61	101
- s tepelnou ochranou (se třemi zabudovanými PTC termistory pro vypínání)											
4	4,6	132 M	950	40	83	83,4	0,76	9,2	1LE1002-1CC23-4FB0	1LA7133-6AA61-Z A11	44
5,5	6,3	132 M	950	55	85	85,3	0,75	12,4	1LE1002-1CC33-4FB0	1LA7134-6AA61-Z A11	53
7,5	8,6	160 M	970	74	86	86,2	0,73	17,2	1LE1002-1DC23-4FB0	1LA7163-6AA61-Z A11	81
11	12,6	160 L	965	109	87,6	87,7	0,77	23,5	1LE1002-1DC43-4FB0	1LA7166-6AA61-Z A11	101

Tyto motory se dodávají standardně s nátěrem v barevném odstínu RAL 7030 (šed' kamenná).

Dodatečné úpravy jako ochranná stříška a odkapávací otvory pro odvod kondenzátu nejsou možné.

¹⁾ Na výkonostním štítku bude uvedený jen tvar IM B3.

²⁾ Na výkonostním štítku bude uvedený jen tvar IM B5.

³⁾ Na výkonostním štítku bude uvedený jen tvar IM B14.

Údaje pro volbu a objednávání (pokračování)

Objednáací číslo	Záběr. moment při přímém spouštění momentu	Záběr. proud na síť v násobcích jmenovitého proudu	Moment zvratu jmenovitého momentu	Momentová třída	Moment setrvačnosti	Hluk při jmenovitém výkonu Hladina akustického tlaku při 50 Hz	Hladina akustického výkonu při 50 Hz	Velikost příruby podle ČSN EN 50347
	M_A/M_N	I_A/I_N	M_K/M_N	KL	J kgm ²	$L_{p(A)}$ dB(A)	L_{WA} dB(A)	

Provedení motorů: tepelná třída F, stupeň ochrany krytem IP55, využití na tepelná třída B

6 pólové - 1000 min⁻¹ při 50 Hz, 1200 min⁻¹ při 60 Hz

230 VΔ/400 VY, 50 Hz; 460 VY, 60 Hz

- bez příruby: IM B3, IM B6, IM B7, IM B8, IM V5 bez ochranné stříšky, IM V6¹⁾
- bez tepelné ochrany

1LE1002-1AC42-2AA0	2,1	4,1	2,4	16	0,0065	61	73	-
1LE1002-1BC22-2AA0	2,1	4,1	2,4	16	0,0065	68	80	-
1LE1002-1CC02-2AA0	2	4,6	2,6	16	0,017	63	75	-
1LE1002-1CC22-2AA0	2,1	4,7	2,5	16	0,021	63	75	-
1LE1002-1CC32-2AA0	2,5	5,2	2,8	16	0,027	63	75	-

- s přírubou: IM B5, IM V1 bez ochranné stříšky, IM V3²⁾
- bez tepelné ochrany

1LE1002-1AC42-2FA0	2,1	4,1	2,4	16	0,0065	61	73	FF 215
1LE1002-1BC22-2FA0	2,1	4,1	2,4	16	0,0065	68	80	FF 215
1LE1002-1CC02-2FA0	2	4,6	2,6	16	0,017	63	75	FF 265
1LE1002-1CC22-2FA0	2,1	4,7	2,5	16	0,021	63	75	FF 265

- s tepelnou ochranou (se třemi zabudovanými PTC termistory pro vypínání)

1LE1002-1AC42-2FB0	2,1	4,1	2,4	16	0,0065	61	73	FF 215
1LE1002-1BC22-2FB0	2,1	4,1	2,4	16	0,0065	68	80	FF 215
1LE1002-1CC02-2FB0	2	4,6	2,6	16	0,017	63	75	FF 265

- se standardní přírubou: IM B14, IM V18 bez ochranné stříšky, IM V19³⁾
- bez tepelné ochrany

1LE1002-1AC42-2KA0	2,1	4,1	2,4	16	0,0065	61	73	FT 130
1LE1002-1BC22-2KA0	2,1	4,1	2,4	16	0,0065	68	80	FT 130

400 VΔ/690 VY, 50 Hz; 460 VΔ, 60 Hz

- bez příruby: IM B3, IM B6, IM B7, IM B8, IM V5 bez ochranné stříšky, IM V6¹⁾
- bez tepelné ochrany

1LE1002-1CC03-4AA0	2	4,6	2,6	16	0,017	63	75	-
1LE1002-1CC23-4AA0	2,1	4,7	2,5	16	0,021	63	75	-
1LE1002-1CC33-4AA0	2,5	5,2	2,8	16	0,027	63	75	-
1LE1002-1DC23-4AA0	2,1	5,5	2,9	16	0,056	68	80	-
1LE1002-1DC43-4AA0	1,9	5,9	2,7	16	0,078	68	80	-

- s tepelnou ochranou (se třemi zabudovanými PTC termistory pro vypínání)

1LE1002-1CC03-4AB0	2	4,6	2,6	16	0,017	63	75	-
1LE1002-1CC23-4AB0	2,1	4,7	2,5	16	0,021	63	75	-
1LE1002-1CC33-4AB0	2,5	5,2	2,8	16	0,027	63	75	-
1LE1002-1DC23-4AB0	2,1	5,5	2,9	16	0,056	68	80	-
1LE1002-1DC43-4AB0	1,9	5,9	2,7	16	0,078	68	80	-

- s přírubou: IM B5, IM V1 bez ochranné stříšky, IM V3²⁾
- bez tepelné ochrany

1LE1002-1CC03-4FA0	2	4,6	2,6	16	0,017	63	75	FF 265
1LE1002-1CC23-4FA0	2,1	4,7	2,5	16	0,021	63	75	FF 265
1LE1002-1CC33-4FA0	2,5	5,2	2,8	16	0,027	63	75	FF 265
1LE1002-1DC23-4FA0	2,1	5,5	2,9	16	0,056	68	80	FF 300
1LE1002-1DC43-4FA0	1,9	5,9	2,7	16	0,078	68	80	FF 300

- s tepelnou ochranou (se třemi zabudovanými PTC termistory pro vypínání)

1LE1002-1CC23-4FB0	2,1	4,7	2,5	16	0,021	63	75	FF 265
1LE1002-1CC33-4FB0	2,5	5,2	2,8	16	0,027	63	75	FF 265
1LE1002-1DC23-4FB0	2,1	5,5	2,9	16	0,056	68	80	FF 300
1LE1002-1DC43-4FB0	1,9	5,9	2,7	16	0,078	68	80	FF 300

Tyto motory se dodávají standardně s nátěrem v barevném odstínu RAL 7030 (šed' kamenná).
Dodatečné úpravy jako ochranná stříška a odkapávací otvory pro odvod kondenzátu nejsou možné.

¹⁾ Na výkonostním štítku bude uveden jen tvar IM B3.

²⁾ Na výkonostním štítku bude uveden jen tvar IM B5.

³⁾ Na výkonostním štítku bude uveden jen tvar IM B14.

Nízkonapěťové asynchronní trojfázové motory s rotorem nakrátko

Nová generace motorů - řada 1LE1

Motory šetřící energii
s vlastním chlazením a zvýšenou účinností

Údaje pro volbu a objednávání (pokračování)

Jmenovitý výkon při 50 Hz		Velikost motoru		Provozní hodnoty při jmenovitém výkonu		Účinnost			Účinník		Objednací číslo		Hmotnost	
P_N kW	P_N kW	n_N min ⁻¹	T_N Nm	Jmenovitá otáčky při 50 Hz	Jmenovitý moment při 50 Hz	Třída účinnosti podle CEMEP	Účinnost při 50 Hz 4/4 zátěž	Účinnost při 50 Hz 3/4 zátěž	Účinník při 50 Hz 4/4 zátěž	Jmenovitý proud při 400 V, 50 Hz	Doplnění obj. čísla o napětí, tvar, ochranu a svorkovnicovou skříň viz tabulky na str. 1/56 a 1/57		Tvar IM B3 cca m kg	Hmotnost
P_N kW	P_N kW	n_N min ⁻¹	T_N Nm			EFF2	η_N %	$\eta_{3/4}$ %	$\cos\varphi_N$	I_N A				
Provedení motorů: tepelná třída F, stupeň ochrany krytem IP55, využití na tepelnou třídu B														
2 pólové - 3000 min⁻¹ při 50 Hz, 3600 min⁻¹ při 60 Hz														
3	3,45	100 L	2835	10	EFF2	83,2	84,8	0,87	6	1LE1002-1AA4□-□□□□			20	
4	4,6	112 M	2930	13	EFF2	84,8	84,4	0,86	7,9	1LE1002-1BA2□-□□□□			25	
5,5	6,3	132 S	2905	18	EFF2	86	86,6	0,89	10,4	1LE1002-1CA0□-□□□□			35	
7,5	8,6	132 S	2925	24	EFF2	87,6	87,8	0,88	14	1LE1002-1CA1□-□□□□			40	
11	12,6	160 M	2920	36	EFF2	88,4	88,7	0,85	21	1LE1002-1DA2□-□□□□			60	
15	17,3	160 M	2930	49	EFF2	89,5	89,6	0,84	29	1LE1002-1DA3□-□□□□			68	
18,5	21,3	160 L	2935	60	EFF2	90,9	91	0,86	34	1LE1002-1DA4□-□□□□			78	
4 pólové - 1500 min⁻¹ při 50 Hz, 1800 min⁻¹ při 60 Hz														
2,2	2,55	100 L	1425	14,8	EFF2	81	84	0,81	4,85	1LE1002-1AB4□-□□□□			18	
3	3,45	100 L	1425	20	EFF2	82,8	83,6	0,85	6,2	1LE1002-1AB5□-□□□□			22	
4	4,6	112 M	1435	27	EFF2	84,2	85,1	0,84	8,2	1LE1002-1BB2□-□□□□			27	
5,5	6,3	132 S	1450	36	EFF2	86	86,5	0,83	11,2	1LE1002-1CB0□-□□□□			38	
7,5	8,6	132 M	1450	49	EFF2	87	87,4	0,83	15	1LE1002-1CB2□-□□□□			44	
11	12,6	160 M	1460	72	EFF2	88,4	88,1	0,82	22	1LE1002-1DB2□-□□□□			62	
15	17,3	160 M	2930	49	EFF2	89,5	89,6	0,84	29	1LE1002-1DB4□-□□□□			73	
6 pólové - 1000 min⁻¹ při 50 Hz, 1200 min⁻¹ při 60 Hz														
1,5	1,75	100 L	940	15,3		74	72,6	0,77	3,8	1LE1002-1AC4□-□□□□			19	
2,2	2,55	112 M	930	23		78	78,1	0,77	5,3	1LE1002-1BC2□-□□□□			25	
3	3,45	132 S	955	30		80	79,4	0,74	7,3	1LE1002-1CC0□-□□□□			34	
4	4,6	132 M	950	40		83	83,4	0,76	9,2	1LE1002-1CC2□-□□□□			39	
5,5	6,3	132 M	950	55		85	85,3	0,75	12,4	1LE1002-1CC3□-□□□□			48	
7,5	8,6	160 M	970	74		86	86,2	0,73	17,2	1LE1002-1DC2□-□□□□			72	
11	12,6	160 L	965	109		87,6	87,7	0,77	23,5	1LE1002-1DC4□-□□□□			92	
8 pólové - 750 min⁻¹ při 50 Hz, 900 min⁻¹ při 60 Hz														
0,75	0,86	100 L	695	10,4		66	60,2	0,65	2,45	1LE1002-1AD4□-□□□□			17	
1,1	1,3	100 L	695	15,1		70,2	67,6	0,65	3,5	1LE1002-1AD5□-□□□□			22	
1,5	1,75	112 M	675	20		69,5	69,7	0,71	4,4	1LE1002-1BD2□-□□□□			25	
2,2	2,55	132 S	705	30		76,6	76,4	0,74	5,6	1LE1002-1CD0□-□□□□			37	
3	3,45	132 M	710	40		79	78,5	0,71	7,7	1LE1002-1CD2□-□□□□			44	
4	4,6	160 M	720	53		80	78,7	0,69	10,4	1LE1002-1DD2□-□□□□			60	
5,5	6,3	160 M	720	73		83,5	83,9	0,70	13,6	1LE1002-1DD3□-□□□□			72	
7,5	8,6	160 L	715	100		83,5	84,7	0,70	18,6	1LE1002-1DD4□-□□□□			91	

Doplnění objednacího čísla viz str. 1/56 a 1/57

Údaje pro volbu a objednávání (pokračování)

Objednací číslo	Záběr. moment při přímém spouštění na síť v násobcích jmenovitého momentu	Záběr. proud proudu v násobcích jmenovitého momentu	Moment zvratu momentu	Momentová třída	Moment setrvačnosti	Hluk při jmenovitém výkonu Hladina akustického tlaku při 50 Hz L_{pFA} dB(A)	Hladina akustického výkonu při 50 Hz L_{WA} dB(A)
	M_k/M_N	I_k/I_N	M_k/M_N	KL	J kgm ²		
Provedení motorů: tepelná třída F, stupeň ochrany krytem IP55, využití na tepelnou třídu B							
2 pólové - 3000 min⁻¹ při 50 Hz, 3600 min⁻¹ při 60 Hz							
1LE1002-1AA4□-□□□□	3,2	6,2	3,3	16	0,0034	72	84
1LE1002-1BA2□-□□□□	2,7	7,3	3,7	16	0,0067	69	81
1LE1002-1CA0□-□□□□	2	5,6	2,6	16	0,013	68	80
1LE1002-1CA1□-□□□□	2,2	6,4	3	16	0,016	68	80
1LE1002-1DA2□-□□□□	2,1	6,1	2,7	16	0,030	70	82
1LE1002-1DA3□-□□□□	2,4	6	3	16	0,036	70	82
1LE1002-1DA4□-□□□□	2,5	7	3,2	16	0,044	70	82
4 pólové - 1500 min⁻¹ při 50 Hz, 1800 min⁻¹ při 60 Hz							
1LE1002-1AB4□-□□□□	2,3	5,1	2,7	16	0,0059	63	75
1LE1002-1AB5□-□□□□	2,4	5,4	2,6	16	0,0078	63	75
1LE1002-1BB2□-□□□□	2,2	5,3	2,6	16	0,0102	58	70
1LE1002-1CB0□-□□□□	2,3	6,2	2,7	16	0,019	64	76
1LE1002-1CB2□-□□□□	2,9	6,6	2,5	16	0,024	64	76
1LE1002-1DB2□-□□□□	2,3	6,4	3,1	16	0,044	64	76
1LE1002-1DB4□-□□□□	2,5	7	3,4	16	0,056	64	76
6 pólové - 1000 min⁻¹ při 50 Hz, 1200 min⁻¹ při 60 Hz							
1LE1002-1AC4□-□□□□	2,1	4,1	2,4	16	0,0065	61	73
1LE1002-1BC2□-□□□□	2,3	4,1	2,5	16	0,0092	68	80
1LE1002-1CC0□-□□□□	2	4,6	2,6	16	0,017	63	75
1LE1002-1CC2□-□□□□	2,1	4,7	2,5	16	0,021	63	75
1LE1002-1CC3□-□□□□	2,5	5,2	2,8	16	0,027	63	75
1LE1002-1DC2□-□□□□	2,1	5,5	2,9	16	0,056	68	80
1LE1002-1DC4□-□□□□	1,9	5,9	2,7	16	0,078	68	80
8 pólové - 750 min⁻¹ při 50 Hz, 900 min⁻¹ při 60 Hz							
1LE1002-1AD4□-□□□□	1,8	2,8	2	16	0,0056	66	78
1LE1002-1AD5□-□□□□	1,5	2,9	1,8	16	0,0078	66	78
1LE1002-1BD2□-□□□□	1,8	3,0	1,9	16	0,0094	66	78
1LE1002-1CD0□-□□□□	1,5	3,8	1,9	13	0,019	53	65
1LE1002-1CD2□-□□□□	1,7	4,1	2,1	13	0,024	53	65
1LE1002-1DD2□-□□□□	1,7	3,8	2,3	13	0,044	68	80
1LE1002-1DD3□-□□□□	1,6	4	2,2	13	0,056	68	80
1LE1002-1DD4□-□□□□	1,7	3,8	2,2	13	0,077	68	80

Nízkonapěťové asynchronní trojfázové motory s rotorem nakrátko

Nová generace motorů - řada 1LE1

Motory šetřící energii
s vlastním chlazením a zvýšenou účinností

Údaje pro volbu a objednávání (pokračování)

Doplnění objednacího čísla

Typ motoru	Velikost motoru	Pozice 12 a 13: Napětí (napěťový kód)					Další napětí					
		Standardní napětí					50 Hz					
		50 Hz										
		230 V Δ /400 VY	400 V Δ /690 VY	500 VY	500 V Δ	220 V Δ /380 VY	380 V Δ /660 VY	415 VY	415 V Δ			
		60 Hz				Rozsah jmenovitého napětí						
		460 VY	460 V Δ			(210...230 V Δ /	(360...400 V Δ /	(395...435 VY) ¹⁾	(395...435 V Δ) ¹⁾			
		výkony při 60 Hz viz Údaje pro volbu a objednávání										
		22	34	27	40	21	33	23	35			
1LE1002-1A...-□-□...	100 L	○	○	○	○	✓	✓	✓	✓			
1LE1002-1B...-□-□...	112 M	○	○	○	○	✓	✓	✓	✓			
1LE1002-1C...-□-□...	132S/M	○	○	○	○	✓	✓	✓	✓			
1LE1002-1D...-□-□...	160M/L	○	○	○	○	✓	✓	✓	✓			

○ bez příplatku
✓ s příplatkem

Objednací číslo motoru pro jiná napětí s napěťovým kódem **9** na pozici 12 a kódem **0** na pozici 13 musí být doplněno příslušným zkráceným označením - viz „Zvláštní provedení“ v „Údaje pro volbu a objednávání“ pod „Napětí“, str. 1/78.

Typ motoru	Velikost motoru	Pozice 14: Tvar Bez příruby										S přírubou (dle ČSN EN 50347)							
		IM B3	IM B6	IM B7	IM B8	IM V6	IM V5 bez ochr. stříšky	IM V5 s ochr. stříškou	Velikost příruby	IM B5	IM V1 bez ochr. stříšky	IM V1 s ochr. stříškou	IM V3	IM B35					
		Doplněk -Z	A	T	U	V	D	C	C	F	G	G	H	J					
		objednacího čísla se zkr. označením	-	-	-	-	-	-	-Z H00	-	-	-Z H00	-	-					
1LE1002-1A...-□-□...	100 L	□	□	□	□	□	□	□	✓	FF 215	✓	✓	✓	✓	✓	✓	✓	✓	✓
1LE1002-1B...-□-□...	112 M	□	□	□	□	□	□	□	✓	FF 215	✓	✓	✓	✓	✓	✓	✓	✓	✓
1LE1002-1C...-□-□...	132S/M	□	□	□	□	□	□	□	✓	FF 265	✓	✓	✓	✓	✓	✓	✓	✓	✓
1LE1002-1D...-□-□...	160M/L	□	□	□	□	□	□	□	✓	FF 300	✓	✓	✓	✓	✓	✓	✓	✓	✓

Typ motoru	Velikost motoru	Pozice 14: Tvar Se standardní přírubou (dle ČSN EN 50347)						
		Velikost příruby	IM B14	IM V19	IM V18 bez ochr. stříšky	IM V8 s ochr. stříškou	IM B34	
		Doplněk -Z	K	L	M	N		
		objednacího čísla se zkr. označením	-	-	-	-Z H00	-	
1LE1002-1A...-□-□...	100 L	FF 130	✓	✓	✓	✓	✓	
1LE1002-1B...-□-□...	112 M	FF 130	✓	✓	✓	✓	✓	
1LE1002-1C...-□-□...	132S/M	FF 165	✓	✓	✓	✓	✓	
1LE1002-1D...-□-□...	160M/L	FF 215	✓	✓	✓	✓	✓	

□ standardní provedení
✓ s příplatkem

- Rozsah jmenovitého napětí je uveden také na výkonostním štítku.
- Tvary IM B6/7/8, IM V6 a IM V5 bez ochranné stříšky/s ochrannou stříškou jsou rovněž možné bez odkapávacích otvorů pro odvod kondenzátu (zkrácené označení **H03**) pokud není požadováno uvedení těchto tvarů na výkonostním štítku. U tvaru IM V5 s ochrannou stříškou musí být tato ochranná stříška objednána navíc zkráceným označením **H00**. Ochranná stříška není na výkonostním štítku uváděna.
- Tvar je uveden na výkonostním štítku. Při objednávání motoru s odkapávacími otvory pro odvod kondenzátu (zkrácené označení **H03**) je z důvodu správného umístění odkapávacích otvorů pro odvod kondenzátu nutná přesná specifikace tvaru.
- Provedení motoru s druhým volným koncem (zkrácené označení **L05**) není možné.
- V kombinaci s impulzním snímačem otáček není nutné objednávat ochrannou stříšku (zkrácené označení **H00**), protože tato je dodávána standardně jako ochrana impulzního snímače otáček. V tomto případě je ochranná stříška standardním vybavením (bez příplatku).

- Tvary IM V3 a IM V1 bez ochranné stříšky/s ochrannou stříškou jsou rovněž možné bez odkapávacích otvorů pro odvod kondenzátu (zkrácené označení **H03**) pokud není požadováno uvedení těchto tvarů na výkonostním štítku. Na výkonostním štítku je standardně uváděn tvar IM B5. U tvaru IM V1 s ochrannou stříškou musí být tato ochranná stříška objednána navíc zkráceným označením **H00**. Ochranná stříška není na výkonostním štítku uváděna.
- Tvary IM V19 a IM V18 bez ochranné stříšky/s ochrannou stříškou jsou rovněž možné bez odkapávacích otvorů pro odvod kondenzátu (zkrácené označení **H03**) pokud není požadováno uvedení těchto tvarů na výkonostním štítku. Jako standard je na výkonostním štítku uváděn tvar IM B14. U tvaru IM V18 s ochrannou stříškou musí být tato ochranná stříška objednána navíc zkráceným označením **H00**. Ochranná stříška není na výkonostním štítku uváděna.

Údaje pro volbu a objednávání (pokračování)

Typ motoru	Velikost motoru	Pozice 15: Tepelná ochrana					
		Bez tepelné ochrany	Ochrana třemi zabudovanými PTC termistory pro vypínání ¹⁾	Ochrana šesti zabudovanými PTC termistory pro signalizaci a vypínání ¹⁾	Snímání teploty zabudovaným čidlem KTY84-130 ¹⁾	NTC termistory pro vypínání	Tři teplotní bimetalová čidla (termokontakty) pro vypínání
Zkr. označení		A	B	C	F	Z Q2A	Z Q3A
1LE1002-1A...-...□	100 L	<input type="checkbox"/>	<input checked="" type="checkbox"/>	<input checked="" type="checkbox"/>	<input checked="" type="checkbox"/>	<input checked="" type="checkbox"/>	<input checked="" type="checkbox"/>
1LE1002-1B...-...□	112 M	<input type="checkbox"/>	<input checked="" type="checkbox"/>	<input checked="" type="checkbox"/>	<input checked="" type="checkbox"/>	<input checked="" type="checkbox"/>	<input checked="" type="checkbox"/>
1LE1002-1C...-...□	132S/M	<input type="checkbox"/>	<input checked="" type="checkbox"/>	<input checked="" type="checkbox"/>	<input checked="" type="checkbox"/>	<input checked="" type="checkbox"/>	<input checked="" type="checkbox"/>
1LE1002-1D...-...□	160M/L	<input type="checkbox"/>	<input checked="" type="checkbox"/>	<input checked="" type="checkbox"/>	<input checked="" type="checkbox"/>	<input checked="" type="checkbox"/>	<input checked="" type="checkbox"/>

- standardní provedení
 s příplatkem

Typ motoru	Velikost motoru	Pozice 16: Svorkovnicová skříň (kód pro svorkovnicovou skříň)			
		nahoře ²⁾	na pravé straně ³⁾	na levé straně ³⁾	dole ³⁾
		4	5	6	7
1LE1002-1A...-...□	100 L	<input type="checkbox"/>	<input checked="" type="checkbox"/>	<input checked="" type="checkbox"/>	<input checked="" type="checkbox"/>
1LE1002-1B...-...□	112 M	<input type="checkbox"/>	<input checked="" type="checkbox"/>	<input checked="" type="checkbox"/>	<input checked="" type="checkbox"/>
1LE1002-1C...-...□	132S/M	<input type="checkbox"/>	<input checked="" type="checkbox"/>	<input checked="" type="checkbox"/>	<input checked="" type="checkbox"/>
1LE1002-1D...-...□	160M/L	<input type="checkbox"/>	<input checked="" type="checkbox"/>	<input checked="" type="checkbox"/>	<input checked="" type="checkbox"/>

- standardní provedení
 s příplatkem

¹⁾ Výběr vhodné vypínací jednotky na dotaz.

²⁾ Odlité patky jsou standard. Šroubované patky jsou možné - zkrácené označení H01, viz „Zvláštní provedení“.

³⁾ Se šroubovanými patkami jako standard.

Nízkonapěťové asynchronní trojfázové motory s rotorem nakrátko

Nová generace motorů - řada 1LE1

Motory šetřící energii
s vlastním chlazením a vysokou účinností

Údaje pro volbu a objednávání (pokračování)

Jmenovitý výkon při 50 Hz		Velikost motoru		Provozní hodnoty při jmenovitém výkonu		Účinnost			Účinník		Objednací číslo Doplnění obj. čísla o napětí, tvar, ochranu a svorkovnicovou skříň viz tabulky na str. 1/60 a 1/61	Hmotnost Tvar IM B3 cca m kg
P_N kW	P_N kW	n_N min ⁻¹	T_N Nm	účinnosti podle CEMEP	Účinnost při 50 Hz 4/4 zátěž	Účinnost při 50 Hz 3/4 zátěž	Účinník při 50 Hz 4/4 zátěž	Jmenovitý proud při 400 V, 50 Hz	I_N A			
Provedení motorů: tepelná třída F, stupeň ochrany krytem IP55, využití na tepelnou třídu B												
2 pólové - 3000 min⁻¹ při 50 Hz, 3600 min⁻¹ při 60 Hz												
3	3,45	100 L	2905	9,9	EFF1	86,7	87,5	0,84	5,9	1LE1001-1AA4□-□□□□	21	
4	4,6	112 M	2950	13	EFF1	88	88,5	0,86	7,4	1LE1001-1BA2□-□□□□	27	
5,5	6,3	132 S	2950	18	EFF1	89,5	90,6	0,87	10,2	1LE1001-1CA0□-□□□□	39	
7,5	8,6	132 S	2950	24	EFF1	90	91	0,87	13,8	1LE1001-1CA1□-□□□□	43	
11	12,6	160 M	2955	36	EFF1	90,8	91	0,87	20	1LE1001-1DA2□-□□□□	67	
15	17,3	160 M	2955	48	EFF1	91,4	91,5	0,88	27	1LE1001-1DA3□-□□□□	75	
18,5	21,3	160 L	2955	60	EFF1	92	92,5	0,88	33	1LE1001-1DA4□-□□□□	84	
4 pólové - 1500 min⁻¹ při 50 Hz, 1800 min⁻¹ při 60 Hz												
2,2	2,55	100 L	1455	14	EFF1	86,4	87	0,81	4,55	1LE1001-1AB4□-□□□□	21	
3	3,45	100 L	1455	20	EFF1	87,4	88	0,82	6	1LE1001-1AB5□-□□□□	25	
4	4,6	112 M	1460	26	EFF1	88,3	88,5	0,81	8,1	1LE1001-1BB2□-□□□□	29	
5,5	6,3	132 S	1465	36	EFF1	89,2	89,5	0,80	11,2	1LE1001-1CB0□-□□□□	42	
7,5	8,6	132 M	1465	49	EFF1	90,1	91	0,83	14,4	1LE1001-1CB2□-□□□□	49	
11	12,6	160 M	1470	71	EFF1	91,2	91,8	0,85	20,5	1LE1001-1DB2□-□□□□	71	
15	17,3	160 L	1475	97	EFF1	92	92,4	0,85	27,5	1LE1001-1DB4□-□□□□	83	
6 pólové - 1000 min⁻¹ při 50 Hz, 1200 min⁻¹ při 60 Hz												
1,5	1,75	100 L	970	15		84,5	84,6	0,73	3,5	1LE1001-1AC4□-□□□□	25	
2,2	2,55	112 M	965	22		85	86,5	0,75	5	1LE1001-1BC2□-□□□□	29	
3	3,45	132 S	970	30		86	85,9	0,73	6,9	1LE1001-1CC0□-□□□□	38	
4	4,6	132 M	970	39		86	86,5	0,78	8,6	1LE1001-1CC2□-□□□□	43	
5,5	6,3	132 M	970	54		88	89	0,77	11,8	1LE1001-1CC3□-□□□□	52	
7,5	8,6	160 M	975	73		89	89,6	0,77	15,8	1LE1001-1DC2□-□□□□	77	
11	12,6	160 L	975	108		89,5	90,5	0,80	22	1LE1001-1DC4□-□□□□	93	
8 pólové - 750 min⁻¹ při 50 Hz, 900 min⁻¹ při 60 Hz												
0,75	0,86	100 L	725	9,9		67	65	0,57	2,85	1LE1001-1AD4□-□□□□	21	
1,1	1,3	100 L	725	14		67	64,5	0,57	4,15	1LE1001-1AD5□-□□□□	25	
1,5	1,75	112 M	715	20		75	75,5	0,65	4,45	1LE1001-1BD2□-□□□□	29	
2,2	2,55	132 S	725	29		77,5	76,7	0,63	6,5	1LE1001-1CD0□-□□□□	41	
3	3,45	132 M	720	40		77,5	76,5	0,61	9,2	1LE1001-1CD2□-□□□□	49	
4	4,6	160 M	730	52		87	88	0,69	9,6	1LE1001-1DD2□-□□□□	69	
5,5	6,3	160 M	730	72		87,5	89	0,69	13,2	1LE1001-1DD3□-□□□□	82	
7,5	8,6	160 L	730	98		88	89	0,72	17	1LE1001-1DD4□-□□□□	94	

Doplnění objednacního čísla viz str. 1/60 a 1/61

Údaje pro volbu a objednávání (pokračování)

Objednací číslo	Záběr. moment při přímém spouštění momentu	Záběr. proud na síť v násobcích proudu	Moment zvratu jmenovitého momentu	Momentová třída	Moment setrvačnosti	Hluk při jmenovitém výkonu Hladina akustického tlaku při 50 Hz L_{pFA} dB(A)	Hladina akustického výkonu při 50 Hz L_{WA} dB(A)
	M_k/M_N	I_k/I_N	M_k/M_N	KL	J kgm ²		
Provedení motorů: tepelná třída F, stupeň ochrany krytem IP55, využití na tepelnou třídu B							
2 pólové - 3000 min⁻¹ při 50 Hz, 3600 min⁻¹ při 60 Hz							
1LE1001-1AA4□-□□□□	2,3	7	3,3	16	0,0044	72	84
1LE1001-1BA2□-□□□□	2,4	7,4	3,3	16	0,0092	69	81
1LE1001-1CA0□-□□□□	1,8	6,6	2,9	16	0,020	68	80
1LE1001-1CA1□-□□□□	2,2	7,5	3,1	16	0,024	68	80
1LE1001-1DA2□-□□□□	2,1	7,4	3,2	16	0,045	70	82
1LE1001-1DA3□-□□□□	2,4	7,6	3,4	16	0,053	70	82
1LE1001-1DA4□-□□□□	2,9	7,9	3,6	16	0,061	70	82
4 pólové - 1500 min⁻¹ při 50 Hz, 1800 min⁻¹ při 60 Hz							
1LE1001-1AB4□-□□□□	2,1	6,9	3,3	16	0,0086	63	75
1LE1001-1AB5□-□□□□	2	6,9	3,1	16	0,0109	63	75
1LE1001-1BB2□-□□□□	2,5	7,1	3,2	16	0,0014	58	70
1LE1001-1CB0□-□□□□	2,3	6,9	2,9	16	0,027	64	76
1LE1001-1CB2□-□□□□	2,3	6,9	2,9	16	0,034	64	76
1LE1001-1DB2□-□□□□	2,2	6,7	2,8	16	0,065	64	76
1LE1001-1DB4□-□□□□	2,5	7,3	3	16	0,083	64	76
6 pólové - 1000 min⁻¹ při 50 Hz, 1200 min⁻¹ při 60 Hz							
1LE1001-1AC4□-□□□□	2	6,2	2,9	16	0,0113	61	73
1LE1001-1BC2□-□□□□	2,1	6	3,1	16	0,0139	68	80
1LE1001-1CC0□-□□□□	1,6	5,6	2,6	13	0,024	63	75
1LE1001-1CC2□-□□□□	1,6	5,6	2,5	13	0,029	63	75
1LE1001-1CC3□-□□□□	1,9	6,1	2,8	16	0,037	63	75
1LE1001-1DC2□-□□□□	1,8	6,3	2,8	16	0,075	68	80
1LE1001-1DC4□-□□□□	1,7	6,2	2,7	16	0,098	68	80
8 pólové - 750 min⁻¹ při 50 Hz, 900 min⁻¹ při 60 Hz							
1LE1001-1AD4□-□□□□	1,5	3,8	2,6	13	0,0086	66	78
1LE1001-1AD5□-□□□□	1,7	3,8	2,9	13	0,0109	66	78
1LE1001-1BD2□-□□□□	1,4	3,6	2	13	0,014	66	78
1LE1001-1CD0□-□□□□	1,4	3,6	1,8	10	0,027	53	65
1LE1001-1CD2□-□□□□	1,5	3,7	1,9	10	0,035	53	65
1LE1001-1DD2□-□□□□	1,8	4,3	2	13	0,065	68	80
1LE1001-1DD3□-□□□□	2,1	4,4	2,1	13	0,083	68	80
1LE1001-1DD4□-□□□□	1,9	4,5	2,1	13	0,098	68	80

Nízkonapěťové asynchronní trojfázové motory s rotorem nakrátko

Nová generace motorů - řada 1LE1

Motor y šetřící energii
s vlastním chlazením a vysokou účinností

Údaje pro volbu a objednávání (pokračování)

Doplnění objednacího čísla

Typ motoru	Velikost motoru	Pozice 12 a 13: Napětí (napěťový kód)					Další napětí				
		Standardní napětí					50 Hz				
		50 Hz									
		230 V Δ /400 VY	400 V Δ /690 VY	500 VY	500 V Δ	220 V Δ /380 VY	380 V Δ /660 VY	415 VY	415 V Δ		
		60 Hz				Rozsah jmenovitého napětí					
		460 VY	460 V Δ			(210...230 V Δ /	(360...400 V Δ /	(395...435 VY) ¹⁾	(395...435 V Δ) ¹⁾		
		výkony při 60 Hz viz Údaje pro volbu a objednávání									
		22	34	27	40	21	33	23	35		
1LE1001-1A...-□-□...	100 L	○	○	○	○	✓	✓	✓	✓		
1LE1001-1B...-□-□...	112 M	○	○	○	○	✓	✓	✓	✓		
1LE1001-1C...-□-□...	132S/M	○	○	○	○	✓	✓	✓	✓		
1LE1001-1D...-□-□...	160M/L	○	○	○	○	✓	✓	✓	✓		

○ bez příplatku
✓ s příplatkem

Objednací číslo motoru pro jiná napětí s napěťovým kódem **9** na pozici 12 a kódem **0** na pozici 13 musí být doplněno příslušným zkráceným označením - viz „Zvláštní provedení“ v „Údaje pro volbu a objednávání“ pod „Napětí“, str. 1/78.

Typ motoru	Velikost motoru	Pozice 14: Tvar Bez přírubby							S přírubou (dle ČSN EN 50347)					
		IM B3	IM B6	IM B7	IM B8	IM V6	IM V5	IM V5	Velikost přírubby	IM B5	IM V1	IM V1	IM V3	IM B35
								bez ochr. stříšky	s ochr. stříškou	s ochr. stříškou	bez ochr. stříšky	s ochr. stříškou		
		Doplněk -Z	A	T	U	V	D	C	C	F	G	G	H	J
		objednacího čísla se zkr. označením	-	-	-	-	-	-	-Z H00	-	-	-Z H00	-	-
1LE1001-1A...-□-□...	100 L	□	□	□	□	□	□	□	✓	FF 215	✓	✓	✓	✓
1LE1001-1B...-□-□...	112 M	□	□	□	□	□	□	□	✓	FF 215	✓	✓	✓	✓
1LE1001-1C...-□-□...	132S/M	□	□	□	□	□	□	□	✓	FF 265	✓	✓	✓	✓
1LE1001-1D...-□-□...	160M/L	□	□	□	□	□	□	□	✓	FF 300	✓	✓	✓	✓

Typ motoru	Velikost motoru	Pozice 14: Tvar Se standardní přírubou (dle ČSN EN 50347)				IM V18 s ochr. stříškou	IM B34
		Velikost přírubby	IM B14	IM V19	IM V18 bez ochr. stříšky		
		Doplněk -Z	K	L	M	M	N
		objednacího čísla se zkr. označením	-	-	-	-Z H00	-
1LE1001-1A...-□-□...	100 L	FT 130	✓	✓	✓	✓	✓
1LE1001-1B...-□-□...	112 M	FT 130	✓	✓	✓	✓	✓
1LE1001-1C...-□-□...	132S/M	FT 165	✓	✓	✓	✓	✓
1LE1001-1D...-□-□...	160M/L	FT 215	✓	✓	✓	✓	✓

□ standardní provedení
✓ s příplatkem

- Rozsah jmenovitého napětí je uveden také na výkonostním štítku.
- Tvary IM B6/7/8, IM V6 a IM V5 bez ochranné stříšky/s ochrannou stříškou jsou rovněž možné bez odkapávacích otvorů pro odvod kondenzátu (zkrácené označení **H03**) pokud není požadováno uvedení těchto tvarů na výkonostním štítku. U tvaru IM V5 s ochrannou stříškou musí být tato ochranná stříška objednána navíc zkráceným označením **H00**. Ochranná stříška není na výkonostním štítku uváděna.
- Tvar je uveden na výkonostním štítku. Při objednávání motoru s odkapávacími otvory pro odvod kondenzátu (zkrácené označení **H03**) je z důvodu správného umístění odkapávacích otvorů pro odvod kondenzátu nutná přesná specifikace tvaru.
- Provedení motoru s druhým volným koncem (zkrácené označení **L05**) není možné.
- V kombinaci s impulzním snímačem otáček není nutné objednávat ochrannou stříšku (zkrácené označení **H00**), protože tato je dodávána standardně jako ochrana impulzního snímače otáček. V tomto případě je ochranná stříška standardním vybavením (bez příplatku).

- Tvary IM V3 a IM V1 bez ochranné stříšky/s ochrannou stříškou jsou rovněž možné bez odkapávacích otvorů pro odvod kondenzátu (zkrácené označení **H03**) pokud není požadováno uvedení těchto tvarů na výkonostním štítku. Na výkonostním štítku je standardně uváděn tvar IM B5. U tvaru IM V1 s ochrannou stříškou musí být tato ochranná stříška objednána navíc zkráceným označením **H00**. Ochranná stříška není na výkonostním štítku uváděna.
- Tvary IM V19 a IM V18 bez ochranné stříšky/s ochrannou stříškou jsou rovněž možné bez odkapávacích otvorů pro odvod kondenzátu (zkrácené označení **H03**) pokud není požadováno uvedení těchto tvarů na výkonostním štítku. Jako standard je na výkonostním štítku uváděn tvar IM B14. U tvaru IM V18 s ochrannou stříškou musí být tato ochranná stříška objednána navíc zkráceným označením **H00**. Ochranná stříška není na výkonostním štítku uváděna.

Údaje pro volbu a objednávání (pokračování)

Typ motoru	Velikost motoru	Pozice 15: Tepelná ochrana					
		Bez tepelné ochrany	Ochrana třemi zabudovanými PTC termistory pro vypínání ¹⁾	Ochrana šesti zabudovanými PTC termistory pro signalizaci a vypínání ¹⁾	Snímání teploty zabudovaným čidlem KTY84-130 ¹⁾	NTC termistory pro vypínání	Tři teplotní bimetalová čidla (termokontakty) pro vypínání
Zkr. označení		A	B	C	F	Z Q2A	Z Q3A
1LE1001-1A...-...□	100 L	<input type="checkbox"/>	<input checked="" type="checkbox"/>	<input checked="" type="checkbox"/>	<input checked="" type="checkbox"/>	<input checked="" type="checkbox"/>	<input checked="" type="checkbox"/>
1LE1001-1B...-...□	112 M	<input type="checkbox"/>	<input checked="" type="checkbox"/>	<input checked="" type="checkbox"/>	<input checked="" type="checkbox"/>	<input checked="" type="checkbox"/>	<input checked="" type="checkbox"/>
1LE1001-1C...-...□	132S/M	<input type="checkbox"/>	<input checked="" type="checkbox"/>	<input checked="" type="checkbox"/>	<input checked="" type="checkbox"/>	<input checked="" type="checkbox"/>	<input checked="" type="checkbox"/>
1LE1001-1D...-...□	160M/L	<input type="checkbox"/>	<input checked="" type="checkbox"/>	<input checked="" type="checkbox"/>	<input checked="" type="checkbox"/>	<input checked="" type="checkbox"/>	<input checked="" type="checkbox"/>

- standardní provedení
 s příplatkem

Typ motoru	Velikost motoru	Pozice 16: Svorkovnicová skříň (kód pro svorkovnicovou skříň)			
		nahoře ²⁾	na pravé straně ³⁾	na levé straně ³⁾	dole ³⁾
		4	5	6	7
1LE1001-1A...-...□	100 L	<input type="checkbox"/>	<input checked="" type="checkbox"/>	<input checked="" type="checkbox"/>	<input checked="" type="checkbox"/>
1LE1001-1B...-...□	112 M	<input type="checkbox"/>	<input checked="" type="checkbox"/>	<input checked="" type="checkbox"/>	<input checked="" type="checkbox"/>
1LE1001-1C...-...□	132S/M	<input type="checkbox"/>	<input checked="" type="checkbox"/>	<input checked="" type="checkbox"/>	<input checked="" type="checkbox"/>
1LE1001-1D...-...□	160M/L	<input type="checkbox"/>	<input checked="" type="checkbox"/>	<input checked="" type="checkbox"/>	<input checked="" type="checkbox"/>

- standardní provedení
 s příplatkem

¹⁾ Výběr vhodné vypínací jednotky na dotaz

²⁾ Odlité patky jsou standard. Šroubované patky jsou možné - zkrácené označení H01, viz „Zvláštní provedení“.

³⁾ Se šroubovanými patkami jako standard.

Nízkonapěťové asynchronní trojfázové motory s rotorem nakrátko

Nová generace motorů - řada 1LE1

Motory s vlastním chlazením, zvýšeným výkonem a zvýšenou účinností

Údaje pro volbu a objednávání (pokračování)

Jmenovitý výkon při 50 Hz		Velikost motoru		Provozní hodnoty při jmenovitém výkonu				Účinnost			Objednací číslo	Hmotnost
P_N kW	P_N kW	n_N min ⁻¹	T_N Nm	Třída účinnosti podle CEMEP	Účinnost při 50 Hz 4/4 zátěž	Účinnost při 50 Hz 3/4 zátěž	Účinník při 50 Hz 4/4 zátěž	Jmenovitý proud při 400 V, 50 Hz	Doplňení obj. čísla o napětí, tvar, ochranu a svorkovnicovou skříň viz tabulky na str. 1/64 a 1/65	Tvar IM B3 cca		
Provedení motorů: tepelná třída F, stupeň ochrany krytem IP55, se zvýšeným výkonem, využití na tepelnou třídu B												
2 pólové - 3000 min⁻¹ při 50 Hz, 3600 min⁻¹ při 60 Hz												
4	4,6	100 L	2850	13,3	EFF2	85,6	86,7	0,85	7,9	1LE1002-1AA6□-□□□□	25	
5,5	6,3	112 M	2935	18	EFF2	87	86,8	0,86	10,6	1LE1002-1BA6□-□□□□	31	
11	12,6	132 M	2920	36	EFF2	90	90,7	0,90	19,4	1LE1002-1CA6□-□□□□	53	
22	24,5	160 L	2930	72	EFF2	91	91,3	0,90	39	1LE1002-1DA6□-□□□□	85	
4 pólové - 1500 min⁻¹ při 50 Hz, 1800 min⁻¹ při 60 Hz												
4	4,6	100 L	1430	26,8	EFF2	84,2	85,1	0,81	8,5	1LE1002-1AB6□-□□□□	27	
5,5	6,3	112 M	1435	37	EFF2	85,7	86,5	0,84	11	1LE1002-1BB6□-□□□□	33	
11	12,6	132 M	1450	72	EFF2	88,8	89,3	0,84	21,5	1LE1002-1CB6□-□□□□	58	
18,5	21,3	160 L	1460	121	EFF2	90	90,2	0,85	35	1LE1002-1DB6□-□□□□	85	
6 pólové - 1000 min⁻¹ při 50 Hz, 1200 min⁻¹ při 60 Hz												
2,2	2,55	100 L	935	22		77,1	76,7	0,76	5,4	1LE1002-1AC6□-□□□□	24	
3	3,45	112 M	945	30		79	78,2	0,72	7,6	1LE1002-1BC6□-□□□□	32	
7,5	8,6	132 M	950	75		85,4	85,7	0,76	16,6	1LE1002-1CC6□-□□□□	54	
15	17,3	160 L	955	150		88	88,8	0,81	30,5	1LE1002-1DC6□-□□□□	109	

Doplňky objednacího čísla viz. str. 1/64 a 1/65

Údaje pro volbu a objednávání (pokračování)

Objednací číslo	Záběr. moment při přímém spouštění na síť v násobcích jmenovitého momentu	Záběr. proud v násobcích jmenovitého proudu	Moment zvratu momentu	Momentová třída	Moment setrvačnosti	Hluk při jmenovitém výkonu Hladina akustického tlaku při 50 Hz $L_{p(A)}$ dB(A)	Hladina akustického výkonu při 50 Hz L_{WA} dB(A)
	M_k/M_N	I_k/I_N	M_k/M_N	KL	J kgm ²		
Provedení motorů: tepelná třída F, stupeň ochrany krytem IP55, se zvýšeným výkonem, využití na tepelnou třídu B							
2 pólové - 3000 min⁻¹ při 50 Hz, 3600 min⁻¹ při 60 Hz							
1LE1002-1AA6□-□□□□	4,5	7	4,1	16	0,0044	72	84
1LE1002-1BA6□-□□□□	3,5	7,5	4,3	16	0,0085	69	81
1LE1002-1CA6□-□□□□	2,8	7,5	3,7	16	0,022	68	80
1LE1002-1DA6□-□□□□	2,6	7,5	3,2	16	0,049	70	82
4 pólové - 1500 min⁻¹ při 50 Hz, 1800 min⁻¹ při 60 Hz							
1LE1002-1AB6□-□□□□	2,9	5,8	3,1	16	0,01	63	75
1LE1002-1BB6□-□□□□	2,6	6,8	2,8	16	0,012	58	70
1LE1002-1CB6□-□□□□	2,5	7,2	3	16	0,033	64	76
1LE1002-1DB6□-□□□□	2,7	7,2	3,2	16	0,068	64	76
6 pólové - 1000 min⁻¹ při 50 Hz, 1200 min⁻¹ při 60 Hz							
1LE1002-1AC6□-□□□□	2	4	2,1	16	0,0084	61	73
1LE1002-1BC6□-□□□□	2,9	4,6	3,0	16	0,0128	68	80
1LE1002-1CC6□-□□□□	2,6	5,3	2,7	16	0,032	63	75
1LE1002-1DC6□-□□□□	2,1	5,3	2,5	16	0,094	68	80

Nízkonapěťové asynchronní trojfázové motory s rotorem nakrátko

Nová generace motorů - řada 1LE1

Motory s vlastním chlazením, zvýšeným výkonem a zvýšenou účinností

Údaje pro volbu a objednávání (pokračování)

Doplnění objednacího čísla

Typ motoru	Velikost motoru	Pozice 12 a 13: Napětí (napěťový kód)					Další napětí				
		Standardní napětí					50 Hz				
		50 Hz									
		230 V Δ /400 VY	400 V Δ /690 VY	500 VY	500 V Δ	220 V Δ /380 VY	380 V Δ /660 VY	415 VY	415 V Δ		
		60 Hz				Rozsah jmenovitého napětí					
		460 VY	460 V Δ			(210...230 V Δ /	(360...400 V Δ /	(395...435 VY) ¹⁾	(395...435 V Δ) ¹⁾		
		výkony při 60 Hz viz Údaje pro volbu a objednávání					360...400 VY) ¹⁾	625...695 VY) ¹⁾			
		22	34	27	40	21	33	23	35		
1LE1002-1A...-□-□...	100 L	○	○	○	○	✓	✓	✓	✓		
1LE1002-1B...-□-□...	112 M	○	○	○	○	✓	✓	✓	✓		
1LE1002-1C...-□-□...	132M	○	○	○	○	✓	✓	✓	✓		
1LE1002-1D...-□-□...	160L	○	○	○	○	✓	✓	✓	✓		

○ bez příplatku
✓ s příplatkem

Objednací číslo motoru pro jiná napětí s napěťovým kódem **9** na pozici 12 a kódem **0** na pozici 13 musí být doplněno příslušným zkráceným označením - viz „Zvláštní provedení“ v „Údaje pro volbu a objednávání“ pod „Napětí“, str. 1/78.

Typ motoru	Velikost motoru	Pozice 14: Tvar Bez příruby								S přírubou (dle ČSN EN 50347)				
		IM B3	IM B6	IM B7	IM B8	IM V6	IM V5 bez ochr. stříšky	IM V5 s ochr. stříškou	Velikost příruby	IM B5	IM V1 bez ochr. stříšky	IM V1 s ochr. stříškou	IM V3	IM B35
		2) 3)	3)	3)	3)	3)	3)	3) 4) 5)	3) 4) 5)	3) 6)	3)	3) 4) 5)	3)	3)
		Doplněk -Z	A	T	U	V	D	C	C	F	G	G	H	J
		objednacího čísla se zkr. označením	-	-	-	-	-	-	-Z H00	-	-	-Z H00	-	-
1LE1002-1A...-□-□...	100 L	□	□	□	□	□	□	□	✓	FF 215	✓	✓	✓	✓
1LE1002-1B...-□-□...	112 M	□	□	□	□	□	□	□	✓	FF 215	✓	✓	✓	✓
1LE1002-1C...-□-□...	132M	□	□	□	□	□	□	□	✓	FF 265	✓	✓	✓	✓
1LE1002-1D...-□-□...	160L	□	□	□	□	□	□	□	✓	FF 300	✓	✓	✓	✓

Typ motoru	Velikost motoru	Pozice 14: Tvar Se standardní přírubou (dle ČSN EN 50347)				IM V18 bez ochr. stříšky	IM V8 s ochr. stříškou	IM B34
		Velikost příruby	IM B14	IM V19				
			3) 7)	3)				
		Doplněk -Z	K	L	M	M	N	
		objednacího čísla se zkr. označením	-	-	-	-Z H00	-	
1LE1002-1A...-□-□...	100 L	FF 130	✓	✓	✓	✓	✓	
1LE1002-1B...-□-□...	112 M	FF 130	✓	✓	✓	✓	✓	
1LE1002-1C...-□-□...	132M	FF 165	✓	✓	✓	✓	✓	
1LE1002-1D...-□-□...	160L	FF 215	✓	✓	✓	✓	✓	

□ standardní provedení
✓ s příplatkem

- Rozsah jmenovitého napětí je uveden také na výkonostním štítku.
- Tvary IM B6/7/8, IM V6 a IM V5 bez ochranné stříšky/s ochrannou stříškou jsou rovněž možné bez odkapávacích otvorů pro odvod kondenzátu (zkrácené označení **H03**) pokud není požadováno uvedení těchto tvarů na výkonostním štítku. U tvaru IM V5 s ochrannou stříškou musí být tato ochranná stříška objednána navíc zkráceným označením **H00**. Ochranná stříška není na výkonostním štítku uváděna.
- Tvar je uveden na výkonostním štítku. Při objednávání motoru s odkapávacími otvory pro odvod kondenzátu (zkrácené označení **H03**) je z důvodu správného umístění odkapávacích otvorů pro odvod kondenzátu nutná přesná specifikace tvaru.
- Provedení motoru s druhým volným koncem (zkrácené označení **L05**) není možné.
- V kombinaci s impulzním snímačem otáček není nutné objednávat ochrannou stříšku (zkrácené označení **H00**), protože tato je dodávána standardně jako ochrana impulzního snímače otáček. V tomto případě je ochranná stříška standardním vybavením (bez příplatku).

- Tvary IM V3 a IM V1 bez ochranné stříšky/s ochrannou stříškou jsou rovněž možné bez odkapávacích otvorů pro odvod kondenzátu (zkrácené označení **H03**) pokud není požadováno uvedení těchto tvarů na výkonostním štítku. Na výkonostním štítku je standardně uváděn tvar IM B5. U tvaru IM V1 s ochrannou stříškou musí být tato ochranná stříška objednána navíc zkráceným označením **H00**. Ochranná stříška není na výkonostním štítku uváděna.
- Tvary IM V19 a IM V18 bez ochranné stříšky/s ochrannou stříškou jsou rovněž možné bez odkapávacích otvorů pro odvod kondenzátu (zkrácené označení **H03**) pokud není požadováno uvedení těchto tvarů na výkonostním štítku. Jako standard je na výkonostním štítku uváděn tvar IM B14. U tvaru IM V18 s ochrannou stříškou musí být tato ochranná stříška objednána navíc zkráceným označením **H00**. Ochranná stříška není na výkonostním štítku uváděna.

Údaje pro volbu a objednávání (pokračování)

Typ motoru	Velikost motoru	Pozice 15: Tepelná ochrana					
		Bez tepelné ochrany	Ochrana třemi zabudovanými PTC termistory pro vypínání ¹⁾	Ochrana šesti zabudovanými PTC termistory pro signalizaci a vypínání ¹⁾	Snímání teploty zabudovaným čidlem KTY84-130 ¹⁾	NTC termistory pro vypínání	Tři teplotní bimetalová čidla (termokontakty) pro vypínání
Zkr. označení		A	B	C	F	Z Q2A	Z Q3A
1LE1002-1A...-...□	100 L	<input type="checkbox"/>	<input checked="" type="checkbox"/>	<input checked="" type="checkbox"/>	<input checked="" type="checkbox"/>	<input checked="" type="checkbox"/>	<input checked="" type="checkbox"/>
1LE1002-1B...-...□	112 M	<input type="checkbox"/>	<input checked="" type="checkbox"/>	<input checked="" type="checkbox"/>	<input checked="" type="checkbox"/>	<input checked="" type="checkbox"/>	<input checked="" type="checkbox"/>
1LE1002-1C...-...□	132M	<input type="checkbox"/>	<input checked="" type="checkbox"/>	<input checked="" type="checkbox"/>	<input checked="" type="checkbox"/>	<input checked="" type="checkbox"/>	<input checked="" type="checkbox"/>
1LE1002-1D...-...□	160L	<input type="checkbox"/>	<input checked="" type="checkbox"/>	<input checked="" type="checkbox"/>	<input checked="" type="checkbox"/>	<input checked="" type="checkbox"/>	<input checked="" type="checkbox"/>

- standardní provedení
 s příplatkem

Typ motoru	Velikost motoru	Pozice 16: Svorkovnicová skříň (kód pro svorkovnicovou skříň)			
		nahoře ²⁾	na pravé straně ²⁾	na levé straně ²⁾	dole ²⁾
		4	5	6	7
1LE1002-1A...-...□	100 L	<input type="checkbox"/>	<input checked="" type="checkbox"/>	<input checked="" type="checkbox"/>	<input checked="" type="checkbox"/>
1LE1002-1B...-...□	112 M	<input type="checkbox"/>	<input checked="" type="checkbox"/>	<input checked="" type="checkbox"/>	<input checked="" type="checkbox"/>
1LE1002-1C...-...□	132M	<input type="checkbox"/>	<input checked="" type="checkbox"/>	<input checked="" type="checkbox"/>	<input checked="" type="checkbox"/>
1LE1002-1D...-...□	160L	<input type="checkbox"/>	<input checked="" type="checkbox"/>	<input checked="" type="checkbox"/>	<input checked="" type="checkbox"/>

- standardní provedení
 s příplatkem

¹⁾ Výběr vhodné vypínací jednotky na dotaz.

²⁾ Se šroubovanými patkami jako standard.

Nízkonapěťové asynchronní trojfázové motory s rotorem nakrátko

Nová generace motorů - řada 1LE1

Motory s vlastním chlazením, zvýšeným výkonem a vysokou účinností

Údaje pro volbu a objednávání (pokračování)

Jmenovitý výkon při 50 Hz		Velikost motoru		Provozní hodnoty při jmenovitém výkonu				Účinnosti Účinník			Objednací číslo Doplnění obj. čísla o napětí, tvar, ochranu a svorkovnicovou skříň viz tabulky na str. 1/68 a 1/69	Hmotnost Tvar IM B3 cca m kg
P_N kW	P_N kW	n_N min ⁻¹	T_N Nm	Třída účinnosti podle CEMEP (EFF1)	Účinnost při 50 Hz η_N %	Účinnost při 50 Hz $\eta_{3/4}$ %	Účinník při 50 Hz $\cos\varphi_N$	Jmenovitý proud při 400V, 50 Hz I_N A				
Provedení motorů: tepelná třída F, stupeň ochrany krytem IP55, se zvýšeným výkonem, využití na tepelnou třídu B												
2 - pólové - 3000 min⁻¹ při 50 Hz, 3600 min⁻¹ při 60 Hz												
4	4,6	100 L	2905	13	EFF1	88	89	0,86	7,6	1LE1001-1AA6□-□□□□	26	
5,5	6,3	112 M	2950	18	EFF1	89	88,5	0,89	10	1LE1001-1BA6□-□□□□	34	
11	12,6	132 M	2955	36	EFF1	91	92	0,89	19,6	1LE1001-1CA6□-□□□□	57	
22	24,5	160 L	2950	71	EFF1	92,2	92,8	0,90	38,5	1LE1001-1DA6□-□□□□	94	
4 pólové - 1500 min⁻¹ při 50 Hz, 1800 min⁻¹ při 60 Hz												
4	4,6	100 L	1460	26	EFF1	88,3	88,7	0,8	8,2	1LE1001-1AB6□-□□□□	30	
5,5	6,3	112 M	1460	36	EFF1	89,2	89,7	0,81	11	1LE1001-1BB6□-□□□□	34	
11	12,6	132 M	1465	72	EFF1	91	91,4	0,84	21	1LE1001-1CB6□-□□□□	64	
18,5	21,3	160 L	1475	120	EFF1	92,4	92,8	0,85	34	1LE1001-1DB6□-□□□□	100	
6 pólové - 1000 min⁻¹ při 50 Hz, 1200 min⁻¹ při 60 Hz												
2,2	2,55	100 L	965	22		84,5	85,6	0,76	4,95	1LE1001-1AC6□-□□□□	30	
3	3,45	112 M	960	30		84,5	84,7	0,79	6,5	1LE1001-1BC6□-□□□□	34	
7,5	8,6	132 M	970	74		88	88,5	0,76	16,2	1LE1001-1CC6□-□□□□	64	
15	17,3	160 L	975	147		90,6	91	0,81	29,5	1LE1001-1DC6□-□□□□	115	

Doplňky objednacího čísla viz. str. 1/68 a 1/69

Údaje pro volbu a objednávání (pokračování)

Objednací číslo	Záběr. moment při přímém spouštění na síť v násobcích jmenovitého momentu	Záběr. proud I_k/I_N	Moment zvratu momentu M_k/M_N	Momentová třída KL	Moment setrvačnosti J kgm ²	Hluk při jmenovitém výkonu Hladina akustického tlaku při 50 Hz L_{pFA} dB(A)	Hladina akustického výkonu při 50 Hz L_{WA} dB(A)
Provedení motorů: tepelná třída F, stupeň ochrany krytem IP55, se zvýšeným výkonem, využití na tepelnou třídu B							
2 pólový - 3000 min⁻¹ při 50 Hz, 3600 min⁻¹ při 60 Hz							
1LE1001-1AA6□-□□□□	2,5	7,6	3,5	16	0,0054	72	84
1LE1001-1BA6□-□□□□	2,2	7,7	3,3	16	0,0119	73	85
1LE1001-1CA6□-□□□□	2,5	7,9	3,2	16	0,031	68	80
1LE1001-1DA6□-□□□□	2,7	7,7	3,3	16	0,068	70	82
4 pólový - 1500 min⁻¹ při 50 Hz, 1800 min⁻¹ při 60 Hz							
1LE1001-1AB6□-□□□□	2,2	7,5	3,5	16	0,0137	63	75
1LE1001-1BB6□-□□□□	2,5	7,1	3,1	16	0,0166	58	70
1LE1001-1CB6□-□□□□	2,9	7,7	3,1	16	0,046	64	76
1LE1001-1DB6□-□□□□	2,8	7,7	3,3	16	0,099	64	76
6 pólový - 1000 min⁻¹ při 50 Hz, 1200 min⁻¹ při 60 Hz							
1LE1001-1AC6□-□□□□	1,9	5,7	2,9	16	0,0137	61	73
1LE1001-1BC6□-□□□□	2,1	6	3,1	16	0,0166	68	80
1LE1001-1CC6□-□□□□	2,1	6,5	3	16	0,046	63	75
1LE1001-1DC6□-□□□□	1,9	6,5	2,9	16	0,12	68	80

Nízkonapěťové asynchronní trojfázové motory s rotorem nakrátko

Nová generace motorů - řada 1LE1

Motory s vlastním chlazením, zvýšeným výkonem a vysokou účinností

Údaje pro volbu a objednávání (pokračování)

Doplnění objednacího čísla

Typ motoru	Velikost motoru	Pozice 12 a 13: Napětí (napěťový kód)					Další napětí				
		Standardní napětí					50 Hz				
		50 Hz									
		230 V Δ /400 VY	400 V Δ /690 VY	500 VY	500 V Δ	220 V Δ /380 VY	380 V Δ /660 VY	415 VY		415 V Δ	
		60 Hz				Rozsah jmenovitého napětí					
		460 VY	460 V Δ			(210...230 V Δ /	(360...400 V Δ /	(395...435 VY) ¹⁾		(395...435 V Δ) ¹⁾	
		výkony při 60 Hz viz Údaje pro volbu a objednávání									
		22	34	27	40	21	33	23		35	
1LE1001-1A...-□-□...	100 L	○	○	○	○	✓	✓	✓		✓	
1LE1001-1B...-□-□...	112 M	○	○	○	○	✓	✓	✓		✓	
1LE1001-1C...-□-□...	132 M	○	○	○	○	✓	✓	✓		✓	
1LE1001-1D...-□-□...	160 L	○	○	○	○	✓	✓	✓		✓	

○ bez příplatku
✓ s příplatkem

Objednací číslo motoru pro jiná napětí s napěťovým kódem **9** na pozici 12 a kódem **0** na pozici 13 musí být doplněno příslušným zkráceným označením - viz „Zvláštní provedení“ v „Údaje pro volbu a objednávání“ pod „Napětí“, str. 1/78.

Typ motoru	Velikost motoru	Pozice 14: Tvar Bez přírubby								S přírubou (dle ČSN EN 50347)				
		IM B3	IM B6	IM B7	IM B8	IM V6	IM V5 bez ochr. stříšky	IM V5 s ochr. stříškou	Velikost přírubby	IM B5	IM V1 bez ochr. stříšky	IM V1 s ochr. stříškou	IM V3	IM B35
		Doplněk -Z	A	T	U	V	D	C	C	F	G	G	H	J
		objednacího čísla se zkr. označením	-	-	-	-	-	-	-Z H00	-	-	-Z H00	-	-
1LE1001-1A...-□-□...	100 L	□	□	□	□	□	□	□	✓	FF 215	✓	✓	✓	✓
1LE1001-1B...-□-□...	112 M	□	□	□	□	□	□	□	✓	FF 215	✓	✓	✓	✓
1LE1001-1C...-□-□...	132 M	□	□	□	□	□	□	□	✓	FF 265	✓	✓	✓	✓
1LE1001-1D...-□-□...	160 L	□	□	□	□	□	□	□	✓	FF 300	✓	✓	✓	✓

Typ motoru	Velikost motoru	Pozice 14: Tvar Se standardní přírubou (dle ČSN EN 50347)			
		Velikost přírubby	IM B14	IM V19	IM V18 bez ochr. stříšky
		Doplněk -Z	K	L	M
		objednacího čísla se zkr. označením	-	-	-Z H00
1LE1001-1A...-□-□...	100 L	FF 130	✓	✓	✓
1LE1001-1B...-□-□...	112 M	FF 130	✓	✓	✓
1LE1001-1C...-□-□...	132S/M	FF 165	✓	✓	✓
1LE1001-1D...-□-□...	160M/L	FF 215	✓	✓	✓

□ standardní provedení
✓ s příplatkem

- Rozsah jmenovitého napětí je uveden také na výkonostním štítku.
- Tvary IM B6/7/8, IM V6 a IM V5 bez ochranné stříšky/s ochrannou stříškou jsou rovněž možné bez odkapávacích otvorů pro odvod kondenzátu (zkrácené označení **H03**) pokud není požadováno uvedení těchto tvarů na výkonostním štítku. U tvaru IM V5 s ochrannou stříškou musí být tato ochranná stříška objednána navíc zkráceným označením **H00**. Ochranná stříška není na výkonostním štítku uváděna.
- Tvar je uveden na výkonostním štítku. Při objednávání motoru s odkapávacími otvory pro odvod kondenzátu (zkrácené označení **H03**) je z důvodu správného umístění odkapávacích otvorů pro odvod kondenzátu nutná přesná specifikace tvaru.
- Provedení motoru s druhým volným koncem (zkrácené označení **L05**) není možné.
- V kombinaci s impulzním snímačem otáček není nutné objednávat ochrannou stříšku (zkrácené označení **H00**), protože tato je dodávána standardně jako ochrana impulzního snímače otáček. V tomto případě je ochranná stříška standardním vybavením (bez příplatku).

- Tvary IM V3 a IM V1 bez ochranné stříšky/s ochrannou stříškou jsou rovněž možné bez odkapávacích otvorů pro odvod kondenzátu (zkrácené označení **H03**) pokud není požadováno uvedení těchto tvarů na výkonostním štítku. Na výkonostním štítku je standardně uváděn tvar IM B5. U tvaru IM V1 s ochrannou stříškou musí být tato ochranná stříška objednána navíc zkráceným označením **H00**. Ochranná stříška není na výkonostním štítku uváděna.
- Tvary IM V19 a IM V18 bez ochranné stříšky/s ochrannou stříškou jsou rovněž možné bez odkapávacích otvorů pro odvod kondenzátu (zkrácené označení **H03**) pokud není požadováno uvedení těchto tvarů na výkonostním štítku. Jako standard je na výkonostním štítku uváděn tvar IM B14. U tvaru IM V18 s ochrannou stříškou musí být tato ochranná stříška objednána navíc zkráceným označením **H00**. Ochranná stříška není na výkonostním štítku uváděna.

Údaje pro volbu a objednávání (pokračování)

Typ motoru	Velikost motoru	Pozice 15: Tepelná ochrana					
		Bez tepelné ochrany	Ochrana třemi zabudovanými PTC termistory pro vypínání ¹⁾	Ochrana šesti zabudovanými PTC termistory pro signalizaci a vypínání ¹⁾	Snímání teploty zabudovaným čidlem KTY84-130 ¹⁾	NTC termistory pro vypínání	Tři teplotní bimetalová čidla (termokontakty) pro vypínání
Zkr. označení		A	B	C	F	Z Q2A	Z Q3A
1LE1001-1A...-...□	100 L	<input type="checkbox"/>	<input checked="" type="checkbox"/>	<input checked="" type="checkbox"/>	<input checked="" type="checkbox"/>	<input checked="" type="checkbox"/>	<input checked="" type="checkbox"/>
1LE1001-1B...-...□	112 M	<input type="checkbox"/>	<input checked="" type="checkbox"/>	<input checked="" type="checkbox"/>	<input checked="" type="checkbox"/>	<input checked="" type="checkbox"/>	<input checked="" type="checkbox"/>
1LE1001-1C...-...□	132 M	<input type="checkbox"/>	<input checked="" type="checkbox"/>	<input checked="" type="checkbox"/>	<input checked="" type="checkbox"/>	<input checked="" type="checkbox"/>	<input checked="" type="checkbox"/>
1LE1001-1D...-...□	160 L	<input type="checkbox"/>	<input checked="" type="checkbox"/>	<input checked="" type="checkbox"/>	<input checked="" type="checkbox"/>	<input checked="" type="checkbox"/>	<input checked="" type="checkbox"/>

- standardní provedení
 s příplatkem

Typ motoru	Velikost motoru	Pozice 16: Svorkovnicová skříň (kód pro svorkovnicovou skříň)			
		nahoře ²⁾	na pravé straně ²⁾	na levé straně ²⁾	dole ²⁾
		4	5	6	7
1LE1001-1A...-...□	100 L	<input type="checkbox"/>	<input checked="" type="checkbox"/>	<input checked="" type="checkbox"/>	<input checked="" type="checkbox"/>
1LE1001-1B...-...□	112 M	<input type="checkbox"/>	<input checked="" type="checkbox"/>	<input checked="" type="checkbox"/>	<input checked="" type="checkbox"/>
1LE1001-1C...-...□	132 M	<input type="checkbox"/>	<input checked="" type="checkbox"/>	<input checked="" type="checkbox"/>	<input checked="" type="checkbox"/>
1LE1001-1D...-...□	160 L	<input type="checkbox"/>	<input checked="" type="checkbox"/>	<input checked="" type="checkbox"/>	<input checked="" type="checkbox"/>

- standardní provedení
 s příplatkem

¹⁾ Výběr vhodné vypínací jednotky na dotaz.

²⁾ Se šroubovanými patkami jako standard.

Nízkonapěťové asynchronní trojfázové motory s rotorem nakrátko

Nová generace motorů - řada 1LE1

Motory s cizím chlazením bez vnějšího ventilátoru a krytu ventilátoru a se zvýšenou účinností

Údaje pro volbu a objednávání (pokračování)

Jmenovitý výkon při 50 Hz		Velikost motoru		Provozní hodnoty při jmenovitém výkonu		Účinnost			Účinník		Objednací číslo		Hmotnost	
P_N kW	P_N kW	n_N min ⁻¹	T_N Nm	Jmenovitý otáčky při 50 Hz	Jmenovitý moment při 50 Hz	Účinnosti při 50 Hz podle CEMEP	Účinnost při 50 Hz 4/4 zátěž	Účinnost při 50 Hz 3/4 zátěž	Účinník při 50 Hz 4/4 zátěž	Jmenovitý proud při 400 V, 50 Hz	Doplnění obj. čísla o napětí, tvar, ochranu a svorkovnicovou skříň viz tabulky na str. 1/72 a 1/73		Tvar IM B3 cca m kg	
P_N	P_N	n_N	T_N			EFF2	η_N %	$\eta_{3/4}$ %	$\cos\varphi_N$	I_N A				
Provedení motorů: tepelná třída F, stupeň ochrany krytem IP55, využití na tepelnou třídu B														
2 pólové - 3000 min⁻¹ při 50 Hz, 3600 min⁻¹ při 60 Hz														
3	3,45	100 L	2835	10	EFF2	83,2	84,8	0,87	6	1LE1002-1AA4□-□□□□-Z F90		20		
4	4,6	112 M	2930	13	EFF2	84,8	84,4	0,86	7,9	1LE1002-1BA2□-□□□□-Z F90		25		
5,5	6,3	132 S	2905	18	EFF2	86	90,6	0,89	10,4	1LE1002-1CA0□-□□□□-Z F90		35		
7,5	8,6	132 S	2925	24	EFF2	87,6	91	0,88	14	1LE1002-1CA1□-□□□□-Z F90		40		
11	12,6	160 M	2920	36	EFF2	88,4	91	0,85	21	1LE1002-1DA2□-□□□□-Z F90		60		
15	17,3	160 M	2930	49	EFF2	89,5	91,5	0,84	29	1LE1002-1DA3□-□□□□-Z F90		68		
18,5	21,3	160 L	2935	60	EFF2	90,9	92,5	0,86	34	1LE1002-1DA4□-□□□□-Z F90		78		
4 pólové - 1500 min⁻¹ při 50 Hz, 1800 min⁻¹ při 60 Hz														
2,2	2,55	100 L	1425	14,8	EFF2	81	84	0,81	4,85	1LE1002-1AB4□-□□□□-Z F90		18		
3	3,45	100 L	1425	20	EFF2	82,8	83,6	0,85	6,2	1LE1002-1AB5□-□□□□-Z F90		22		
4	4,6	112 M	1435	27	EFF2	84,2	85,2	0,84	8,2	1LE1002-1BB2□-□□□□-Z F90		27		
5,5	6,3	132 S	1450	36	EFF2	86	89,5	0,83	11,2	1LE1002-1CB0□-□□□□-Z F90		38		
7,5	8,6	132 M	1450	49	EFF2	87	91	0,83	15	1LE1002-1CB2□-□□□□-Z F90		44		
11	12,6	160 M	1460	71	EFF2	88,4	91,8	0,82	22	1LE1002-1DB2□-□□□□-Z F90		71		
15	17,3	160 L	1460	98	EFF2	89,4	92,4	0,82	29,5	1LE1002-1DB4□-□□□□-Z F90		73		
6 pólové - 1000 min⁻¹ při 50 Hz, 1200 min⁻¹ při 60 Hz														
1,5	1,75	100 L	940	15,3		74	72,6	0,77	3,8	1LE1002-1AC4□-□□□□-Z F90		19		
2,2	2,55	112 M	930	23		78	78,1	0,77	5,3	1LE1002-1BC2□-□□□□-Z F90		25		
3	3,45	132 S	955	30		80	85,9	0,74	7,3	1LE1002-1CC0□-□□□□-Z F90		34		
4	4,6	132 M	950	40		83	86,5	0,76	9,2	1LE1002-1CC2□-□□□□-Z F90		39		
5,5	6,3	132 M	950	55		85	89	0,75	12,4	1LE1002-1CC3□-□□□□-Z F90		48		
7,5	8,6	160 M	970	74		86	89,6	0,73	17,2	1LE1002-1DC2□-□□□□-Z F90		72		
11	12,6	160 L	965	109		87,6	90,5	0,77	23,5	1LE1002-1DC4□-□□□□-Z F90		92		
8 pólové - 750 min⁻¹ při 50 Hz, 900 min⁻¹ při 60 Hz														
0,75	0,86	100 L	695	10,4		66	60,2	0,65	2,45	1LE1002-1AD4□-□□□□-Z F90		17		
1,1	1,3	100 L	695	15,1		70,2	67,6	0,65	3,5	1LE1002-1AD5□-□□□□-Z F90		22		
1,5	1,75	112 M	675	20		69,5	69,7	0,71	4,4	1LE1002-1BD2□-□□□□-Z F90		25		
2,2	2,55	132 S	705	30		76,6	76,4	0,74	5,6	1LE1002-1CD0□-□□□□-Z F90		37		
3	3,45	132 M	710	40		79	78,5	0,71	7,7	1LE1002-1CD2□-□□□□-Z F90		44		
4	4,6	160 M	720	53		80	78,7	0,69	10,4	1LE1002-1DD2□-□□□□-Z F90		60		
5,5	6,3	160 M	720	73		83,5	83,9	0,70	13,6	1LE1002-1DD3□-□□□□-Z F90		72		
7,5	8,6	160 L	715	100		83,5	84,7	0,70	18,6	1LE1002-1DD4□-□□□□-Z F90		91		

Doplňky objednacího čísla viz. str. 1/72 a 1/73

Údaje pro volbu a objednávání (pokračování)

Objednací číslo	Záběr. moment při přímém spouštění momentu	Záběr. proud na síť v násobcích proudů	Moment zvratu jmenovitého momentu	Momentová třída	Moment setrvačnosti	Hluk při jmenovitém výkonu Hladina akustického tlaku při 50 Hz $L_{p(A)}$ dB(A)	Hladina akustického výkonu při 50 Hz L_{WA} dB(A)
	M_A/M_N	I_A/I_N	M_K/M_N	KL	J kgm ²		
Provedení motorů: tepelná třída F, stupeň ochrany krytem IP55, využití na tepelnou třídu B							
2 pólové - 3000 min⁻¹ při 50 Hz, 3600 min⁻¹ při 60 Hz							
1LE1002-1AA4□-□□□□-Z F90	3,2	6,2	3,3	16	0,0034	72	84
1LE1002-1BA2□-□□□□-Z F90	2,7	7,3	3,7	16	0,0067	69	81
1LE1002-1CA0□-□□□□-Z F90	2	5,6	2,6	16	0,013	68	80
1LE1002-1CA1□-□□□□-Z F90	2,2	6,4	3	16	0,016	68	80
1LE1002-1DA2□-□□□□-Z F90	2,1	6,1	2,7	16	0,030	70	82
1LE1002-1DA3□-□□□□-Z F90	2,4	6	3	16	0,036	70	82
1LE1002-1DA4□-□□□□-Z F90	2,5	7	3,2	16	0,044	70	82
4 pólové - 1500 min⁻¹ při 50 Hz, 1800 min⁻¹ při 60 Hz							
1LE1002-1AB4□-□□□□-Z F90	2,3	5,1	2,7	16	0,0059	63	75
1LE1002-1AB5□-□□□□-Z F90	2,4	5,4	2,6	16	0,0078	63	75
1LE1002-1BB2□-□□□□-Z F90	2,2	5,3	2,6	16	0,0102	58	70
1LE1002-1CB0□-□□□□-Z F90	2,3	6,2	2,7	16	0,019	64	76
1LE1002-1CB2□-□□□□-Z F90	2,9	6,6	2,5	16	0,024	64	76
1LE1002-1DB2□-□□□□-Z F90	2,3	6,4	3,1	16	0,044	64	76
1LE1002-1DB4□-□□□□-Z F90	2,5	7	3,4	16	0,056	64	76
6 pólové - 1000 min⁻¹ při 50 Hz, 1200 min⁻¹ při 60 Hz							
1LE1002-1AC4□-□□□□-Z F90	2,1	4,1	2,4	16	0,0065	61	73
1LE1002-1BC2□-□□□□-Z F90	2,3	4,1	2,5	16	0,0092	68	80
1LE1002-1CC0□-□□□□-Z F90	2	4,6	2,6	16	0,017	63	75
1LE1002-1CC2□-□□□□-Z F90	2,1	4,7	2,5	16	0,021	63	75
1LE1002-1CC3□-□□□□-Z F90	2,5	5,2	2,8	16	0,027	63	75
1LE1002-1DC2□-□□□□-Z F90	2,1	5,5	2,9	16	0,056	68	80
1LE1002-1DC4□-□□□□-Z F90	1,9	5,9	2,7	16	0,078	68	80
8 pólové - 750 min⁻¹ při 50 Hz, 900 min⁻¹ při 60 Hz							
1LE1002-1AD4□-□□□□-Z F90	1,8	2,8	2	16	0,0056	66	78
1LE1002-1AD5□-□□□□-Z F90	1,5	2,9	1,8	16	0,0078	66	78
1LE1002-1BD2□-□□□□-Z F90	1,8	3	1,9	16	0,0094	66	78
1LE1002-1CD0□-□□□□-Z F90	1,5	3,8	1,9	13	0,019	53	65
1LE1002-1CD2□-□□□□-Z F90	1,7	4,1	2,1	13	0,024	53	65
1LE1002-1DD2□-□□□□-Z F90	1,7	3,8	2,3	13	0,044	68	80
1LE1002-1DD3□-□□□□-Z F90	1,6	4	2,2	13	0,056	68	80
1LE1002-1DD4□-□□□□-Z F90	1,7	3,8	2,2	13	0,077	68	80

Nízkonapěťové asynchronní trojfázové motory s rotorem nakrátko

Nová generace motorů - řada 1LE1

Motory s cizím chlazením bez vnějšího ventilátoru a krytu ventilátoru a se zvýšenou účinností

Údaje pro volbu a objednávání (pokračování)

Doplnění objednacího čísla

Typ motoru	Velikost motoru	Pozice 12 a 13: Napětí (napětový kód)				Další napětí			
		Standardní napětí				50 Hz			
		230VΔ/400VY	400VΔ/690VY	500VY	500VΔ	220VΔ/380VY	380VΔ/660VY	415 VY	415VΔ
		60 Hz	460VΔ	Údaje pro volbu a objednávání				(210...230VΔ/ (360...400VΔ/ (395...435VY) ¹⁾)	(395...435VΔ) ¹⁾
		22	34	27	40	21	33	23	35
1LE1002-1A...□...-Z F90	100 L	○	○	○	○	✓	✓	✓	✓
1LE1002-1B...□...-Z F90	112 M	○	○	○	○	✓	✓	✓	✓
1LE1002-1C...□...-Z F90	132S/M	○	○	○	○	✓	✓	✓	✓
1LE1002-1D...□...-Z F90	160M/L	○	○	○	○	✓	✓	✓	✓

○ bez příplatku
✓ s příplatkem

Objednací číslo motoru pro jiná napětí s napětovým kódem **9** na pozici 12 a kódem **0** na pozici 13 musí být doplněno příslušným zkráceným označením - viz „Zvláštní provedení“ v „Údaje pro volbu a objednávání“ pod „Napětí“, str. 1/78.

Typ motoru	Velikost motoru	Pozice 14: Tvar Bez přírby						S přírubou (dle ČSN EN 50347)				
		IM B3 2) 3)	IM B6 3)	IM B7 3)	IM B8 3)	IM V6 3)	IM V5 bez ochr. stříšky ³⁾	Velikost přírby ^{3) 4)}	IM B5 bez ochr. stříšky ³⁾	IM V1 bez ochr. stříšky ³⁾	IM V3 ³⁾	IM B35
		Doplněk -Z objednacího čísla se zkr. označením	A	T	U	V	D	C	F	G	H	J
1LE1002-1A...□...-Z F90	100 L	-	-	-	-	-	-	-	FF 215	✓	✓	✓
1LE1002-1B...□...-Z F90	112 M	-	-	-	-	-	-	-	FF 215	✓	✓	✓
1LE1002-1C...□...-Z F90	132S/M	-	-	-	-	-	-	-	FF 265	✓	✓	✓
1LE1002-1D...□...-Z F90	160M/L	-	-	-	-	-	-	-	FF 300	✓	✓	✓

Typ motoru	Velikost motoru	Pozice 14: Tvar Se standardní přírubou (dle ČSN EN 50347)				
		Velikost přírby	IM B14 3) 5)	IM V19 3)	IM V18 bez ochr. stříšky ³⁾	IM B34
		Doplněk -Z objednacího čísla se zkr. označením	K	L	M	N
1LE1002-1A...□...-Z F90	100 L	-	-	-	-	-
1LE1002-1B...□...-Z F90	112 M	-	-	-	-	-
1LE1002-1C...□...-Z F90	132S/M	-	-	-	-	-
1LE1002-1D...□...-Z F90	160M/L	-	-	-	-	-

□ standardní provedení
✓ s příplatkem

- Rozsah jmenovitého napětí je uveden také na výkonostním štítku.
- Tvary IM B6/7/8, IM V6 a IM V5 bez ochranné stříšky/s ochrannou stříškou jsou rovněž možné bez odkapávacích otvorů pro odvod kondenzátu (zkrácené označení **H03**) pokud není požadováno uvedení těchto tvarů na výkonostním štítku. Jako standard je na výkonovém štítku uváděn tvar IM B3.
- Tvar je uveden na výkonostním štítku. Při objednávání motoru s odkapávacími otvory pro odvod kondenzátu (zkrácené označení **H03**) je z důvodu správného umístění odkapávacích otvorů pro odvod kondenzátu nutná přesná specifikace tvaru.

- Tvary IM V3 a IM V1 bez ochranné stříšky/s ochrannou stříškou jsou rovněž možné bez odkapávacích otvorů pro odvod kondenzátu (zkrácené označení **H 03**) pokud není požadováno uvedení těchto tvarů na výkonostním štítku. Jako standard je na výkonové štítku uváděn tvar IM B5.
- Tvary IM V19 a IM V18 bez ochranné stříšky/s ochrannou stříškou jsou rovněž možné bez odkapávacích otvorů pro odvod kondenzátu (zkrácené označení **H03**) pokud není požadováno uvedení těchto tvarů na výkonostním štítku. Jako standard je na výkonostním štítku uváděn tvar IM B14.

Údaje pro volbu a objednávání (pokračování)

Typ motoru	Velikost motoru	Pozice 15: Tepelná ochrana					
		Bez tepelné ochrany	Ochrana třemi zabudovanými PTC termistory pro vypínání ¹⁾	Ochrana šesti zabudovanými PTC termistory pro signalizaci a vypínání ¹⁾	Snímání teploty zabudovaným čidlem KTY84-130 ¹⁾	NTC termistory pro vypínání	Tři teplotní bimetalová čidla (termokontakty) pro vypínání
Zkr. označení		A	B	C	F	Z Q2A	Z Q3A
1LE1002-1A...-Z F90	100 L	<input type="checkbox"/>	<input checked="" type="checkbox"/>	<input checked="" type="checkbox"/>	<input checked="" type="checkbox"/>	<input checked="" type="checkbox"/>	<input checked="" type="checkbox"/>
1LE1002-1B...-Z F90	112 M	<input type="checkbox"/>	<input checked="" type="checkbox"/>	<input checked="" type="checkbox"/>	<input checked="" type="checkbox"/>	<input checked="" type="checkbox"/>	<input checked="" type="checkbox"/>
1LE1002-1C...-Z F90	132S/M	<input type="checkbox"/>	<input checked="" type="checkbox"/>	<input checked="" type="checkbox"/>	<input checked="" type="checkbox"/>	<input checked="" type="checkbox"/>	<input checked="" type="checkbox"/>
1LE1002-1D...-Z F90	160M/L	<input type="checkbox"/>	<input checked="" type="checkbox"/>	<input checked="" type="checkbox"/>	<input checked="" type="checkbox"/>	<input checked="" type="checkbox"/>	<input checked="" type="checkbox"/>

- standardní provedení
 s příplatkem

Typ motoru	Velikost motoru	Pozice 16: Svorkovnicová skříň (kód pro svorkovnicovou skříň)			
		nahoře ²⁾	na pravé straně ³⁾	na levé straně ³⁾	dole ³⁾
		4	5	6	7
1LE1002-1A...-Z F90	100 L	<input type="checkbox"/>	<input checked="" type="checkbox"/>	<input checked="" type="checkbox"/>	<input checked="" type="checkbox"/>
1LE1002-1B...-Z F90	112 M	<input type="checkbox"/>	<input checked="" type="checkbox"/>	<input checked="" type="checkbox"/>	<input checked="" type="checkbox"/>
1LE1002-1C...-Z F90	132S/M	<input type="checkbox"/>	<input checked="" type="checkbox"/>	<input checked="" type="checkbox"/>	<input checked="" type="checkbox"/>
1LE1002-1D...-Z F90	160M/L	<input type="checkbox"/>	<input checked="" type="checkbox"/>	<input checked="" type="checkbox"/>	<input checked="" type="checkbox"/>

- standardní provedení
 s příplatkem

¹⁾ Vyběr vhodné vypínací jednotky na dotaz.

²⁾ Odlité patky jsou standard. Šroubované patky jsou možné - zkrácené označení H01, viz „Zvláštní provedení“.

³⁾ Se šroubovanými patkami jako standard.

Nízkonapěťové asynchronní trojfázové motory s rotorem nakrátko

Nová generace motorů - řada 1LE1

Motory s cizím chlazením bez vnějšího ventilátoru a krytu ventilátoru a s vysokou účinností

Údaje pro volbu a objednávání (pokračování)

Jmenovitý výkon při 50 Hz	Velikost motoru	Provozní hodnoty při jmenovitém výkonu								Objednací číslo	Hmotnost
		Jmenovitá otáčky při 50 Hz	Jmenovitý moment při 50 Hz	Jmenovitá účinnost podle CEMEP	Účinnost při 50 Hz 4/4 zátěž	Účinnost při 50 Hz 3/4 zátěž	Účinník při 50 Hz 4/4 zátěž	Jmenovitý proud při 400 V, 50 Hz	Doplňení obj. čísla o napětí, tvar, ochranu a svorkovnicovou skříň viz tabulky na str. 1/76 a 1/77		
P_N kW	P_N kW	n_N min ⁻¹	T_N Nm	EFF1	η_N %	$\eta_{3/4}$ %	$\cos\varphi_N$	I_N A			
Provedení motorů: tepelná třída F, stupeň ochrany krytem IP55, využití na tepelnou třídu B											
2 pólové - 3000 min⁻¹ při 50 Hz, 3600 min⁻¹ při 60 Hz											
3	3,45	100 L	2905	9,9	EFF1	86,7	87,5	0,84	5,9	1LE1001-1AA4□-□□□□-Z F90	21
4	4,6	112 M	2950	13	EFF1	88	88,5	0,86	7,4	1LE1001-1BA2□-□□□□-Z F90	27
5,5	6,3	132 S	2950	18	EFF1	89,5	90,6	0,87	10,2	1LE1001-1CA0□-□□□□-Z F90	39
7,5	8,6	132 S	2950	24	EFF1	90	91	0,87	13,8	1LE1001-1CA1□-□□□□-Z F90	43
11	12,6	160 M	2955	36	EFF1	90,8	91	0,87	20	1LE1001-1DA2□-□□□□-Z F90	67
15	17,3	160 M	2955	48	EFF1	91,4	91,5	0,88	27	1LE1001-1DA3□-□□□□-Z F90	75
18,5	21,3	160 L	2955	60	EFF1	92	92,5	0,88	33	1LE1001-1DA4□-□□□□-Z F90	84
4 pólové - 1500 min⁻¹ při 50 Hz, 1800 min⁻¹ při 60 Hz											
2,2	2,55	100 L	1455	14	EFF1	86,4	87	0,81	4,55	1LE1001-1AB4□-□□□□-Z F90	21
3	3,45	100 L	1455	20	EFF1	87,4	88	0,82	6	1LE1001-1AB5□-□□□□-Z F90	25
4	4,6	112 M	1460	26	EFF1	88,3	88,5	0,81	8,1	1LE1001-1BB2□-□□□□-Z F90	29
5,5	6,3	132 S	1465	36	EFF1	89,2	89,5	0,80	11,2	1LE1001-1CB0□-□□□□-Z F90	42
7,5	8,6	132 M	1465	49	EFF1	90,1	91	0,83	14,4	1LE1001-1CB2□-□□□□-Z F90	49
11	12,6	160 M	1470	71	EFF1	91,2	91,8	0,85	20,5	1LE1001-1DB2□-□□□□-Z F90	71
15	17,3	160 L	1475	97	EFF1	92	92,4	0,85	27,5	1LE1001-1DB4□-□□□□-Z F90	83
6 pólové - 1000 min⁻¹ při 50 Hz, 1200 min⁻¹ při 60 Hz											
1,5	1,75	100 L	970	15		84,5	84,6	0,73	3,5	1LE1001-1AC4□-□□□□-Z F90	25
2,2	2,55	112 M	965	22		85	86,5	0,71	5	1LE1001-1BC2□-□□□□-Z F90	29
3	3,45	132 S	970	30		86	85,9	0,73	6,9	1LE1001-1CC0□-□□□□-Z F90	38
4	4,6	132 M	970	39		86	86,5	0,78	8,6	1LE1001-1CC2□-□□□□-Z F90	43
5,5	6,3	132 M	970	54		88	89	0,77	11,8	1LE1001-1CC3□-□□□□-Z F90	52
7,5	8,6	160 M	975	73		89	89,6	0,77	15,8	1LE1001-1DC2□-□□□□-Z F90	77
11	12,6	160 L	975	108		89,5	90,5	0,80	22	1LE1001-1DC4□-□□□□-Z F90	93
8 pólové - 750 min⁻¹ při 50 Hz, 900 min⁻¹ při 60 Hz											
0,75	0,86	100 L	725	9,9		67	65	0,57	2,85	1LE1001-1AD4□-□□□□-Z F90	21
1,1	1,3	100 L	725	14		67	64,5	0,57	4,15	1LE1001-1AD5□-□□□□-Z F90	25
1,5	1,75	112 M	715	20		75	75,5	0,65	4,45	1LE1001-1BD2□-□□□□-Z F90	29
2,2	2,55	132 S	725	29		77,5	76,7	0,63	6,5	1LE1001-1CD0□-□□□□-Z F90	41
3	3,45	132 M	720	40		77,5	76,5	0,61	9,2	1LE1001-1CD2□-□□□□-Z F90	49
4	4,6	160 M	730	52		87	88	0,69	9,6	1LE1001-1DD2□-□□□□-Z F90	69
5,5	6,3	160 M	730	72		87,5	89	0,69	13,2	1LE1001-1DD3□-□□□□-Z F90	82
7,5	8,6	160 L	730	98		88	89	0,72	17	1LE1001-1DD4□-□□□□-Z F90	94

Doplňky objednacího čísla viz. str. 1/76 a 1/77.

Údaje pro volbu a objednávání (pokračování)

Objednací číslo	Záběr. moment při přímém spouštění momentu	Záběr. proud na síť v násobcích proudu	Moment zvratu jmenovitého momentu	Momentová třída	Moment setrvačnosti	Hluk při jmenovitém výkonu Hladina akustického tlaku při 50 Hz $L_{p(A)}$ dB(A)	Hladina akustického výkonu při 50 Hz L_{WA} dB(A)
	M_A/M_N	I_A/I_N	M_K/M_N	KL	J kgm ²		
Provedení motorů: tepelná třída F, stupeň ochrany krytem IP55, využití na tepelnou třídu B							
2 pólové - 3000 min⁻¹ při 50 Hz, 3600 min⁻¹ při 60 Hz							
1LE1001-1AA4□-□□□□-Z F90	2,3	7	3,3	16	0,0044	72	84
1LE1001-1BA2□-□□□□-Z F90	2,4	7,4	3,3	16	0,0092	69	81
1LE1001-1CA0□-□□□□-Z F90	1,8	6,6	2,9	16	0,020	68	80
1LE1001-1CA1□-□□□□-Z F90	2,2	7,5	3,1	16	0,024	68	80
1LE1001-1DA2□-□□□□-Z F90	2,1	7,4	3,2	16	0,045	70	82
1LE1001-1DA3□-□□□□-Z F90	2,4	7,6	3,4	16	0,053	70	82
1LE1001-1DA4□-□□□□-Z F90	2,9	7,9	3,6	16	0,061	70	82
4 pólové - 1500 min⁻¹ při 50 Hz, 1800 min⁻¹ při 60 Hz							
1LE1001-1AB4□-□□□□-Z F90	2,1	6,9	3,3	16	0,0086	63	75
1LE1001-1AB5□-□□□□-Z F90	2	6,9	3,1	16	0,0109	63	75
1LE1001-1BB2□-□□□□-Z F90	2,5	7,1	3,2	16	0,014	58	70
1LE1001-1CB0□-□□□□-Z F90	2,3	6,9	2,9	16	0,027	64	76
1LE1001-1CB2□-□□□□-Z F90	2,3	6,9	2,9	16	0,034	64	76
1LE1001-1DB2□-□□□□-Z F90	2,2	6,7	2,8	16	0,065	64	76
1LE1001-1DB4□-□□□□-Z F90	2,5	7,3	3	16	0,083	64	76
6 pólové - 1000 min⁻¹ při 50 Hz, 1200 min⁻¹ při 60 Hz							
1LE1001-1AC4□-□□□□-Z F90	2	6,2	2,9	16	0,0113	61	73
1LE1001-1BC2□-□□□□-Z F90	2,1	6	3,1	16	0,0139	68	80
1LE1001-1CC0□-□□□□-Z F90	1,6	5,6	2,6	13	0,024	63	75
1LE1001-1CC2□-□□□□-Z F90	1,6	5,6	2,5	13	0,029	63	75
1LE1001-1CC3□-□□□□-Z F90	1,9	6,1	2,8	16	0,037	63	75
1LE1001-1DC2□-□□□□-Z F90	1,8	6,3	2,8	16	0,075	68	80
1LE1001-1DC4□-□□□□-Z F90	1,7	6,2	2,7	16	0,098	68	80
8 pólové - 750 min⁻¹ při 50 Hz, 900 min⁻¹ při 60 Hz							
1LE1001-1AD4□-□□□□-Z F90	1,5	3,8	2,6	13	0,0086	66	78
1LE1001-1AD5□-□□□□-Z F90	1,7	3,8	2,9	13	0,0109	66	78
1LE1001-1BD2□-□□□□-Z F90	1,4	3,6	2	13	0,014	66	78
1LE1001-1CD0□-□□□□-Z F90	1,4	3,6	1,8	10	0,027	53	65
1LE1001-1CD2□-□□□□-Z F90	1,5	3,7	1,9	10	0,035	53	65
1LE1001-1DD2□-□□□□-Z F90	1,8	4,3	2	13	0,065	68	80
1LE1001-1DD3□-□□□□-Z F90	2,1	4,4	2,1	13	0,083	68	80
1LE1001-1DD4□-□□□□-Z F90	1,9	4,5	2,1	13	0,098	68	80

Nízkonapěťové asynchronní trojfázové motory s rotorem nakrátko

Nová generace motorů - řada 1LE1

Motory s cizím chlazením bez vnějšího ventilátoru a krytu ventilátoru a s vysokou účinností

Údaje pro volbu a objednávání (pokračování)

Doplnění objednacího čísla

Typ motoru	Velikost motoru	Pozice 12 a 13: Napětí (napětový kód)				Další napětí			
		Standardní napětí				50 Hz			
		230VΔ/400VY	400VΔ/690VY	500VY	500VΔ	220VΔ/380VY	380VΔ/660VY	415 VY	415VΔ
		60 Hz	460VΔ	Údaje pro volbu a objednání		Rozsah jmenovitého napětí		(395...435VY) ¹⁾ (395...435VΔ) ¹⁾	
		výkony při 60 Hz viz	Údaje pro volbu a objednání			360...400VY) ¹⁾	625...695VY) ¹⁾		
		22	34	27	40	21	33	23	35
1LE1001-1A...-□-□...-Z F90	100 L	○	○	○	○	✓	✓	✓	✓
1LE1001-1B...-□-□...-Z F90	112 M	○	○	○	○	✓	✓	✓	✓
1LE1001-1C...-□-□...-Z F90	132S/M	○	○	○	○	✓	✓	✓	✓
1LE1001-1D...-□-□...-Z F90	160M/L	○	○	○	○	✓	✓	✓	✓

○ bez příplatku
✓ s příplatkem

Objednací číslo motoru pro jiná napětí s napětovým kódem **9** na pozici 12 a kódem **0** na pozici 13 musí být doplněno příslušným zkráceným označením - viz „Zvláštní provedení“ v „Údaje pro volbu a objednávání“ pod „Napětí“, str. 1/78.

Typ motoru	Velikost motoru	Pozice 14: Tvar Bez přírby						S přírubou (dle ČSN EN 50347)				
		IM B3 2) 3)	IM B6 3)	IM B7 3)	IM B8 3)	IM V6 3)	IM V5 bez ochr. stříšky ³⁾	Velikost přírby 3) 4)	IM B5 bez ochr. stříšky ³⁾	IM V1 bez ochr. stříšky ³⁾	IM V3 ³⁾	IM B35
		Doplňk -Z objednacího čísla se zkr. označením	A	T	U	V	D	C	F	G	H	J
1LE1001-1A...-□-□...-Z F90	100 L	-	□	□	□	□	□	□	FF 215	✓	✓	✓
1LE1001-1B...-□-□...-Z F90	112 M	-	□	□	□	□	□	□	FF 215	✓	✓	✓
1LE1001-1C...-□-□...-Z F90	132S/M	-	□	□	□	□	□	□	FF 265	✓	✓	✓
1LE1001-1D...-□-□...-Z F90	160M/L	-	□	□	□	□	□	□	FF 300	✓	✓	✓

Typ motoru	Velikost motoru	Pozice 14: Tvar Se standardní přírubou (dle ČSN EN 50347)				
		Velikost přírby	IM B14 3) 5)	IM V19 3)	IM V18 bez ochr. stříšky ³⁾	IM B34
		Doplňk -Z objednacího čísla se zkr. označením	K	L	M	N
1LE1001-1A...-□-□...-Z F90	100 L	-	FF 130	✓	✓	✓
1LE1001-1B...-□-□...-Z F90	112 M	-	FF 130	✓	✓	✓
1LE1001-1C...-□-□...-Z F90	132S/M	-	FF 165	✓	✓	✓
1LE1001-1D...-□-□...-Z F90	160M/L	-	FF 215	✓	✓	✓

□ standardní provedení
✓ s příplatkem

- Rozsah jmenovitého napětí je uveden také na výkonostním štítku.
- Tvary IM B6/7/8, IM V6 a IM V5 bez ochranné stříšky/s ochrannou stříškou jsou rovněž možné bez odkapávacích otvorů pro odvod kondenzátu (zkrácené označení **H03**) pokud není požadováno uvedení těchto tvarů na výkonostním štítku. Jako standard je na výkonovém štítku uváděn tvar IM B3.
- Tvar je uveden na výkonostním štítku. Při objednávání motoru s odkapávacími otvory pro odvod kondenzátu (zkrácené označení **H03**) je z důvodu správného umístění odkapávacích otvorů pro odvod kondenzátu nutná přesná specifikace tvaru.

- Tvary IM V3 a IM V1 bez ochranné stříšky/s ochrannou stříškou jsou rovněž možné bez odkapávacích otvorů pro odvod kondenzátu (zkrácené označení **H03**) pokud není požadováno uvedení těchto tvarů na výkonostním štítku. Jako standard je na výkonovém štítku uváděn tvar IM B5.
- Tvary IM V19 a IM V18 bez ochranné stříšky/s ochrannou stříškou jsou rovněž možné bez odkapávacích otvorů pro odvod kondenzátu (zkrácené označení **H03**) pokud není požadováno uvedení těchto tvarů na výkonostním štítku. Jako standard je na výkonostním štítku uváděn tvar IM B14.

Údaje pro volbu a objednávání (pokračování)

yp motoru	Velikost motoru	Pozice 15: Tepelná ochrana					
		Bez tepelné ochrany	Ochrana třemi zabudovanými PTC termistory pro vypínání ¹⁾	Ochrana šesti zabudovanými PTC termistory pro signalizaci a vypínání ¹⁾	Snímání teploty zabudovaným čidlem KTY84-130 ¹⁾	NTC termistory pro vypínání	Tři teplotní bimetalová čidla (termokontakty) pro vypínání
Zkr. označení		A	B	C	F	Z Q2A	Z Q3A
1LE1001-1A...-Z F90	100 L	<input type="checkbox"/>	<input checked="" type="checkbox"/>	<input checked="" type="checkbox"/>	<input checked="" type="checkbox"/>	<input checked="" type="checkbox"/>	<input checked="" type="checkbox"/>
1LE1001-1B...-Z F90	112 M	<input type="checkbox"/>	<input checked="" type="checkbox"/>	<input checked="" type="checkbox"/>	<input checked="" type="checkbox"/>	<input checked="" type="checkbox"/>	<input checked="" type="checkbox"/>
1LE1001-1C...-Z F90	132S/M	<input type="checkbox"/>	<input checked="" type="checkbox"/>	<input checked="" type="checkbox"/>	<input checked="" type="checkbox"/>	<input checked="" type="checkbox"/>	<input checked="" type="checkbox"/>
1LE1001-1D...-Z F90	160M/L	<input type="checkbox"/>	<input checked="" type="checkbox"/>	<input checked="" type="checkbox"/>	<input checked="" type="checkbox"/>	<input checked="" type="checkbox"/>	<input checked="" type="checkbox"/>

- standardní provedení
 s příplatkem

Typ motoru	Velikost motoru	Pozice 16: Svorkovnicová skříň (kód pro svorkovnicovou skříň)			
		nahoře ²⁾	na pravé straně ³⁾	na levé straně ³⁾	dole ³⁾
		4	5	6	7
1LE1001-1A...-Z F90	100 L	<input type="checkbox"/>	<input checked="" type="checkbox"/>	<input checked="" type="checkbox"/>	<input checked="" type="checkbox"/>
1LE1001-1B...-Z F90	112 M	<input type="checkbox"/>	<input checked="" type="checkbox"/>	<input checked="" type="checkbox"/>	<input checked="" type="checkbox"/>
1LE1001-1C...-Z F90	132S/M	<input type="checkbox"/>	<input checked="" type="checkbox"/>	<input checked="" type="checkbox"/>	<input checked="" type="checkbox"/>
1LE1001-1D...-Z F90	160M/L	<input type="checkbox"/>	<input checked="" type="checkbox"/>	<input checked="" type="checkbox"/>	<input checked="" type="checkbox"/>

- standardní provedení
 s příplatkem

¹⁾ Výběr vhodné vypínací jednotky na dotaz.

²⁾ Odlité patky jsou standard. Šroubované patky jsou možné - zkrácené označení H01, viz „Zvláštní provedení“.

³⁾ Se šroubovanými patkami jako standard.

Nízkonapěťové asynchronní trojfázové motory s rotorem nakrátko

Nová generace motorů - řada 1LE1

Zvláštní provedení

Údaje pro volbu a objednávání

Napětí

Doplňková zkrácená označení pro jiná napětí nebo napěťové kódy

Použití zkrácených označení nebo napěťových kódů není možné u motorů všeobecné řady se zkrácenou dodací lhůtou.

Pro některá nestandardní napětí pro 50 nebo 60 Hz jsou stanovena zkrácená označení. Tato napětí se objednávají uvedením napěťového číselného kódu **9** na pozici 12 a čísla **0** na pozici 13 objednacího čísla a příslušného zkráceného označení.

Zvláštní provedení - popis	Napěťový kód na 12. a 13. pozici objednacího čísla	Doplňkový identifikační kód -Z se zkráceným označením a textem	Velikost motoru						
			56	63	71	80	90	100	112

Motory šetřící energii s vlastním chlazením a se zvýšenou účinností
Motory šetřící energii s vlastním chlazením a s vysokou účinností
Motory s vlastním chlazením, se zvýšeným výkonem a se zvýšenou účinností
Motory s vlastním chlazením, se zvýšeným výkonem a s vysokou účinností
Motory s cizím chlazením, bez vnějšího ventilátoru a krytu ventilátoru a se zvýšenou účinností
Motory s cizím chlazením, bez vnějšího ventilátoru a krytu ventilátoru a s vysokou účinností

Motorů 1LE1 s hliníkovou kostrou

Napětí při 60 Hz

Napětí při 60 Hz	9	0	M	56	63	71	80	90	100	112	132	160
220 VΔ/380 VY; 50 Hz výkon	✓	0	M2A	✓	✓	✓	✓	✓	✓	✓	✓	✓
220 VΔ/380 VY; 60 Hz výkon	✓	0	M1A	✓	✓	✓	✓	✓	✓	✓	✓	✓
380 VΔ/660 VY; 50 Hz výkon	✓	0	M2B	✓	✓	✓	✓	✓	✓	✓	✓	✓
380 VΔ/660 VY; 60 Hz výkon	✓	0	M1B	✓	✓	✓	✓	✓	✓	✓	✓	✓
440 VY; 50 Hz výkon	✓	0	M2C	✓	✓	✓	✓	✓	✓	✓	✓	✓
440 VY; 60 Hz výkon	✓	0	M1C	✓	✓	✓	✓	✓	✓	✓	✓	✓
440 VΔ; 50 Hz výkon	✓	0	M2D	✓	✓	✓	✓	✓	✓	✓	✓	✓
440 VΔ; 60 Hz výkon	✓	0	M1D	✓	✓	✓	✓	✓	✓	✓	✓	✓
460 VY; 50 Hz výkon	✓	0	M2E	✓	✓	✓	✓	✓	✓	✓	✓	✓
460 VY; 60 Hz výkon	○	0	M1E	○	○	○	○	○	○	○	○	○
460 VΔ; 50 Hz výkon	✓	0	M2F	✓	✓	✓	✓	✓	✓	✓	✓	✓
460 VΔ; 60 Hz výkon	○	0	M1F	○	○	○	○	○	○	○	○	○
575 VY; 50 Hz výkon	✓	0	M2G	✓	✓	✓	✓	✓	✓	✓	✓	✓
575 VY; 60 Hz výkon	✓	0	M1G	✓	✓	✓	✓	✓	✓	✓	✓	✓
575 VΔ; 50 Hz výkon	✓	0	M2H	✓	✓	✓	✓	✓	✓	✓	✓	✓
575 VΔ; 60 Hz výkon	✓	0	M1H	✓	✓	✓	✓	✓	✓	✓	✓	✓

Nestandardní napětí a/nebo kmitočty

Nestandardní vinutí pro napětí mezi 200 V a 690 V (napětí mimo tento rozsah jsou možná na požadavek) ¹⁾	9	0	M1Y	✓	✓	✓	✓	✓	✓	✓	✓	✓
--	---	---	-----	---	---	---	---	---	---	---	---	---

- bez příplatku
- ✓ s příplatkem

¹⁾ V textu objednávky je nutno specifikovat: napětí, kmitočty, zapojení a požadovaný jmenovitý výkon v kW

Nízkonapětové asynchronní trojfázové motory s rotorem nakrátko

Nová generace motorů - řada 1LE1

Zvláštní provedení

Zkrácená označení

Zkrácená označení nebo zvláštní provedení (objednací číslo nutno doplnit doplňkem **-Z**).

Použití zkrácených označení a zvláštních požadavků není možné u motorů všeobecné řady se zkrácenou dodací lhůtou.

Zvláštní provedení - popis	Doplňkový identifikační kód -Z se zkráceným označením a textem	Velikost motoru									
		56	63	71	80	90	100	112	132	160	
Motory šetřící energii s vlastním chlazením a se zvýšenou účinností Motory šetřící energii s vlastním chlazením a s vysokou účinností Motory s vlastním chlazením, se zvýšeným výkonem a se zvýšenou účinností Motory s vlastním chlazením, se zvýšeným výkonem a s vysokou účinností											
Motory řady 1LE1 s hliníkovou kostrou											
Připojení motoru a svorkovnicové skříně											
Jeden kabelový vstup, standardní konfigurace	R15	✓	✓	✓	✓						
Svorkovnicová skříň pootočená o 90°, příklady ze strany D	R10	○	○	○	○						
Svorkovnicová skříň pootočená o 90°, příklady ze strany ND	R11	○	○	○	○						
Svorkovnicová skříň pootočená o 180°	R12	○	○	○	○						
Vnější zemní svorka	H04	✓	✓	✓	✓						
Využití izolačního systému											
Využití na tepelnou třídu F, servisní faktor (SF)	N01	✓	✓	✓	✓						
Využití na tepelnou třídu F, zvýšený výkon	N02	✓	✓	✓	✓						
Využití na tepelnou třídu F, zvýšená teplota okolí	N03	✓	✓	✓	✓						
Využití na tepelnou třídu B, teplota okolí 45°C, snížení výkonu cca o 4%	N05	✓	✓	✓	✓						
Využití na tepelnou třídu B, teplota okolí 50°C, snížení výkonu cca o 8%	N06	✓	✓	✓	✓						
Využití na tepelnou třídu B, teplota okolí 55°C, snížení výkonu o cca 13%	N07	✓	✓	✓	✓						
Využití na tepelnou třídu B, teplota okolí 60°C, snížení výkonu o cca 18%	N08	✓	✓	✓	✓						
Využití na tepelnou třídu F, jiné požadavky	Y52 • a údaje objednávky	✓	✓	✓	✓						
Nátěr a barevný odstín											
Zvláštní nátěr v odstínu RAL 7030 šed' kamenná (světlá)		□	□	□	□						
Zvláštní nátěr v jiných standardních odstínech RAL: 1015, 1019, 2003,2004, 3007, 5007, 5009, 5010, 5012, 5015, 5017, 5018, 5019, 6019, 7000, 7004, 7011, 7016, 7022, 7033	Y54 • a jiný standardní odstín RAL...	✓	✓	✓	✓						
Zvláštní nátěr ve zvláštních odstínech RAL: zvláštní odstíny RAL viz „Zvláštní nátěr ve zvláštních odstínech RAL“ str. 1/6	Y51 • a zvláštní odstín RAL...	✓	✓	✓	✓						
Bez vrchního nátěru (litinové díly základovány)	S00	○	○	○	○						
Bez vrchního nátěru, ale základováno	S01	✓	✓	✓	✓						

Vysvětlivky a poznámky viz str. 1/82

Nízkonapěťové asynchronní trojfázové motory s rotorem nakrátko

Nová generace motorů - řada 1LE1

Zvláštní provedení

Zvláštní provedení - popis	Doplňkový identifikační kód -Z se zkráceným označením a textem	Velikost motoru							
		56	63	71	80	90	100	112	132

Motory šetřící energii s vlastním chlazením a se zvýšenou účinností
Motory šetřící energii s vlastním chlazením a s vysokou účinností
Motory s vlastním chlazením, se zvýšeným výkonem a se zvýšenou účinností
Motory s vlastním chlazením, se zvýšeným výkonem a s vysokou účinností

Motory řady 1LE1 s hliníkovou kotrrou

Modulární technologie - základní provedení¹⁾

		✓	✓	✓	✓
Vestavba cizího chlazení	F70	✓	✓	✓	✓
Vestavba brzdy ²⁾	F01	✓	✓	✓	✓
Vestavba impulzního snímače otáček 1XP8012-10 (HTL) ³⁾	G01	✓	✓	✓	✓
Vestavba impulzního snímače otáček 1XP8012-20 (TTL) ³⁾	G02	✓	✓	✓	✓

Modulární technologie - doplňky

Napájecí napětí brzdy 24 V DC	F10	✓	✓	✓	✓
Napájecí napětí brzdy 230 V AC, 50/60 Hz	F11	○	○	○	○
Napájecí napětí brzdy 400 V AC, 50/60 Hz	F12	✓	✓	✓	✓
Ruční uvolnění brzdy pákou (nepřidržené)	F50	✓	✓	✓	✓

Zvláštní technologie¹⁾

Montáž impulzního snímače otáček LL 861 900 220 ³⁾	G04	✓	✓	✓	✓
Montáž impulzního snímače otáček HOG 9 D 1024 ³⁾	G05	✓	✓	✓	✓
Montáž impulzního snímače otáček HOG 10 D 1024 ³⁾⁴⁾	G06	✓	✓	✓	✓

Mechanické úpravy a stupeň ochrany

Ochranná stříška; mechanická ochrana impulzního snímače otáček ³⁾	H00	✓	✓	✓	✓
Šroubované patky (místo odlitých)	H01	✓	✓	✓	✓
Odkapávací otvory pro odvod kondenzátu ⁵⁾	H03	✓	✓	✓	✓
Úprava pro montáž - jen středící důlky	G40	✓	✓	✓	✓
Úprava pro montáž - hřídel D12	G41	✓	✓	✓	✓
Úprava pro montáž - hřídel D16	G42	✓	✓	✓	✓

Ložiska a mazání

Měřicí hlavice pro měření ložiskových vibrací SPM ⁶⁾	Q01	✓	✓	✓	✓
Ložiska pro zvýšené radiální zatížení	L22	✓	✓	✓	✓
Zesílená ložiska na straně D i ND - ložiska řady 63	L25	✓	✓	✓	✓
Domazávací zařízení	L23	✓	✓	✓	✓
Pevné ložisko na straně D	L20	✓	✓	✓	✓
Pevné ložisko na straně ND	L21	✓	✓	✓	□

Vyvážení a stupeň vibrací

Vyvážení s polovinou pera (standard)	-	□	□	□	□
Vyvážení s celým perem	L02	✓	✓	✓	✓
Vyvážení bez pera	L01	✓	✓	✓	✓
Snížený stupeň vibrací hladiny A		□	□	□	□
Snížený stupeň vibrací hladiny B	L00	✓	✓	✓	✓

Vysvětlivky a poznámky viz str. 1/82

Nízkonapětové asynchronní trojfázové motory s rotorem nakrátko

Nová generace motorů - řada 1LE1

Zvláštní provedení

Zvláštní provedení - popis	Doplňkový identifikační kód -Z se zkráceným označením a textem	Velikost motoru									
		56	63	71	80	90	100	112	132	160	

Motory šetřící energii s vlastním chlazením a se zvýšenou účinností
Motory šetřící energii s vlastním chlazením a s vysokou účinností
Motory s vlastním chlazením, se zvýšeným výkonem a se zvýšenou účinností
Motory s vlastním chlazením, se zvýšeným výkonem a s vysokou účinností

Motory řady 1LE1 s hliníkovou kostrou

Hřídel a rotor

Soustřednost hřídelového konce, souosost a lineární posun u přírubových motorů podle DIN 42955, tolerance R ⁷⁾	L08	✓	✓	✓	✓
Dva standardní volné konce	L05	✓	✓	✓	✓
Soustřednost hřídelového konce podle DIN 42955, tolerance R	L07	✓	✓	✓	✓
Hřídel standardních rozměrů z nerezavějící oceli	L06	✓	✓	✓	✓

Vytápění a chlazení

Antikondenzační vytápění pro 230 V	Q02	✓	✓	✓	✓
Antikondenzační vytápění pro 115 V	Q03	✓	✓	✓	✓
Kovový kryt ventilátoru (plech)	F74	✓	✓	✓	✓

Výkonnostní štítek a přídavný štítek

Druhý výkonnostní štítek (vložený do svorkovnicové skříně)	M10	✓	✓	✓	✓
Výkonnostní štítek z nerezavějící oceli	M11	✓	✓	✓	✓
Přídavný štítek nebo výkonnostní štítek s odlišnými štítkovými údaji	Y80● a údaje objednávky	✓	✓	✓	✓
Přídavný štítek s údaji podle objednávky	Y82● a údaje objednávky	✓	✓	✓	✓
Výkonnostní štítek a štítek balení s dodatečnými informacemi	Y84● a údaje objednávky	✓	✓	✓	✓

Balení, bezpečnostní pokyny, dokumentace a zkušební protokoly

Bez bezpečnostních pokynů a návodu k obsluze - k takové dodávce je vyžadováno prohlášení zákazníka	B00	○	○	○	○
Jedny bezpečnostní pokyny a jeden návod k obsluze na jednu paletu	B01	○	○	○	○
Protokol kontrolní kusové zkoušky podle 3.1 ČSN EN 10204	B02	✓	✓	✓	✓
Přiložen tištěný návod k obsluze	B04	✓	✓	✓	✓
Paleta s drátěným krytem	B99	○	○	○	○
Zapojení do hvězdy při odeslání	M01	✓	✓	✓	✓
Zapojení do trojúhelníku při odeslání	M02	✓	✓	✓	✓

Nízkonapěťové asynchronní trojfázové motory s rotorem nakrátko

Nová generace motorů - řada 1LE1

Zvláštní provedení

- standardní provedení
- bez příplatku
- s příplatkem
- tato zkrácená označení určují provedení jen cenově - je nutný dodatečný vysvětlující text

¹⁾ Není možný druhý volný konec. U vestavby brzdy prosíme dotaz.

²⁾ V nabídce nebo objednávce zkrácených označení **F10**, **F11** a **F12** je nutno uvést napájecí napětí brzdy.

³⁾ Všechny impulzní snímače otáček se dodávají standardně s namontovanou ochrannou stříškou. Ochranná stříška se však nedodává v případě kombinace impulzního snímače otáček s cizím chlazením, protože impulzní snímač otáček je umístěn pod krytem ventilátoru.

⁴⁾ Není možné v kombinaci s cizím chlazením.

⁵⁾ Dodává se s odkapávacími otvory pro odvod kondenzátu utěsněnými na straně pohonu (D) i na straně opačné pohonu (ND) - stupeň

ochrany krytem IP55, IP56 a IP65. Pokud jsou odkapávací otvory pro odvod kondenzátu požadovány u tvarů IM B6, IM B7 nebo IM B8 (patky umístěné na straně nebo nahoře) je nutno motor objednat v příslušném tvaru a se zkráceným označením **H03** tak, aby odkapávací otvory pro odvod kondenzátu byly po montáži na správném místě.

⁶⁾ Není možné s vestavbou brzdy.

⁷⁾ Může být v kombinaci s kuličkovými ložisky řad 60.., 62.. a 63.. . Není možné v kombinaci s válečkovými ložisky (např. u ložisek pro zvýšené radiální zatížení - zkrácené označení **L22**), vestavbou brzdy nebo impulzním snímačem otáček.

Nízkonapětové asynchronní trojfázové motory s rotorem nakrátko

Nová generace motorů - řada 1LE1

Zvláštní provedení

Zkrácená označení

Zkrácená označení nebo zvláštní provedení (objednací číslo nutno doplnit doplňkem **-Z**).

Použití zkrácených označení a zvláštních požadavků není možné u motorů všeobecné řady se zkrácenou dodací lhůtou.

Zvláštní provedení - popis	Doplňkový identifikační kód -Z se zkráceným označením a textem	Velikost motoru									
		56	63	71	80	90	100	112	132	160	

Motory s cizím chlazením bez vnějšího ventilátoru krytu ventilátoru a se zvýšenou účinností
Motory s cizím chlazením bez vnějšího ventilátoru krytu ventilátoru a s vysokou účinností

Motory řady 1LE1 s hliníkovou kostrou

Připojení motoru a svorkovnicové skříně

Jeden kabelový vstup, standardní konfigurace	R15	✓	✓	✓	✓
Svorkovnicová skříň pootočená o 90°, příklady ze strany D	R10	○	○	○	○
Svorkovnicová skříň pootočená o 90°, příklady ze strany ND	R11	○	○	○	○
Svorkovnicová skříň pootočená o 180°	R12	○	○	○	○
Vnější zemnicí svorka	H04	✓	✓	✓	✓

Využití izolačního systému

Využití na tepelnou třídu F, servisní faktor (SF)	N01	✓	✓	✓	✓
Využití na tepelnou třídu F, zvýšený výkon	N02	✓	✓	✓	✓
Využití na tepelnou třídu F, zvýšená teplota okolí	N03	✓	✓	✓	✓
Využití na tepelnou třídu B, teplota okolí 45°C, snížení výkonu cca o 4%	N05	✓	✓	✓	✓
Využití na tepelnou třídu B, teplota okolí 50°C, snížení výkonu cca o 8%	N06	✓	✓	✓	✓
Využití na tepelnou třídu B, teplota okolí 55°C, snížení výkonu o cca 13%	N07	✓	✓	✓	✓
Využití na tepelnou třídu B, teplota okolí 60°C, snížení výkonu o cca 18%	N08	✓	✓	✓	✓
Využití na tepelnou třídu F, jiné požadavky	Y52 • a údaje objednávky	✓	✓	✓	✓

Nátěr a barevný odstín

Zvláštní nátěr v odstínu RAL 7030 šed' kamenná (světlá)		□	□	□	□
Zvláštní nátěr v jiných standardních odstínech RAL: 1015, 1019, 2003, 2004, 3007, 5007, 5009, 5010, 5012, 5015, 5017, 5018, 5019, 6019, 7000, 7004, 7011, 7016, 7022, 7033	Y54 • a jiný standardní odstín RAL...	✓	✓	✓	✓
Zvláštní nátěr ve zvláštních odstínech RAL: zvláštní odstíny RAL viz „Zvláštní nátěr ve zvláštních odstínech RAL“ str. 1/6	Y51 • a zvláštní odstín RAL...	✓	✓	✓	✓
Bez vrchního nátěru (litinové díly základovány)	S00	○	○	○	○
Bez vrchního nátěru, ale základováno	S01	✓	✓	✓	✓

Vysvětlivky a poznámky viz str. 1/85.

Nízkonapěťové asynchronní trojfázové motory s rotorem nakrátko

Nová generace motorů - řada 1LE1

Zvláštní provedení

Zvláštní provedení - popis	Doplňkový identifikační kód -Z se zkráceným označením a textem	Velikost motoru									
		56	63	71	80	90	100	112	132	160	

Motory s cizím chlazením bez vnějšího ventilátoru krytu ventilátoru a se zvýšenou účinností

Motory s cizím chlazením bez vnějšího ventilátoru krytu ventilátoru a s vysokou účinností

Motory řady 1LE1 s hliníkovou kostrou

Mechanické úpravy

Šroubované patky (místo odlitých)	H01	✓	✓	✓	✓
Odkapávací otvory pro odvod kondenzátu ¹⁾	H03	✓	✓	✓	✓

Ložiska a mazání

Měřicí hlavice pro měření ložiskových vibrací SPM	Q01	✓	✓	✓	✓
Ložiska pro zvýšené radiální zatížení	L22	✓	✓	✓	✓
Zesílená ložiska na straně D i ND - ložiska řady 63	L25	✓	✓	✓	✓
Domazávací zařízení	L23	✓	✓	✓	✓
Pevné ložisko na straně D	L20	✓	✓	✓	✓
Pevné ložisko na straně ND	L21	✓	✓	✓	□

Vyvážení a stupeň vibrací

Vyvážení s polovinou pera (standard)	-	□	□	□	□
Vyvážení s celým perem	L02	✓	✓	✓	✓
Vyvážení bez pera	L01	✓	✓	✓	✓
Snížený stupeň vibrací hladiny A		□	□	□	□
Snížený stupeň vibrací hladiny B	L00	✓	✓	✓	✓

Hřídel a rotor

Soustřednost hřídelového konce, sousost a lineární posun u přírubových motorů podle DIN 42955, tolerance R ²⁾	L08	✓	✓	✓	✓
Soustřednost hřídelového konce podle DIN 42955, tolerance R	L07	✓	✓	✓	✓
Hřídel standardních rozměrů z nerezavějící oceli	L06	✓	✓	✓	✓

Vytápění a chlazení

Antikondenzační vytápění pro 230 V	Q02	✓	✓	✓	✓
Antikondenzační vytápění pro 115 V	Q03	✓	✓	✓	✓
Kovový kryt ventilátoru (plech)	F74	✓	✓	✓	✓

Výkonnostní štítek a přídatný štítek

Druhý výkonnostní štítek (vložený do svorkovnicové skříně)	M10	✓	✓	✓	✓
Výkonnostní štítek z nerezavějící oceli	M11	✓	✓	✓	✓
Přídatný štítek nebo výkonnostní štítek s odlišnými štítkovými údaji	Y80● a údaje objednávky	✓	✓	✓	✓
Přídatný štítek s údaji podle objednávky	Y82● a údaje objednávky	✓	✓	✓	✓
Výkonnostní štítek a štítek balení s dodatečnými informacemi	Y84● a údaje objednávky	✓	✓	✓	✓

Vysvětlivky a poznámky viz str. 1/85.

Nízkonapěťové asynchronní trojfázové motory s rotorem nakrátko

Nová generace motorů - řada 1LE1

Zvláštní provedení

Zvláštní provedení - popis	Doplňkový identifikační kód -Z se zkráceným označením a textem	Velikost motoru									
		56	63	71	80	90	100	112	132	160	

Motory s cizím chlazením bez vnějšího ventilátoru krytu ventilátoru a se zvýšenou účinností

Motory s cizím chlazením bez vnějšího ventilátoru krytu ventilátoru a s vysokou účinností

Motory řady 1LE1 s hliníkovou kostrou

Balení, bezpečnostní pokyny, dokumentace a zkušební protokoly

Bez bezpečnostních pokynů a návodu k obsluze - k takové dodávce je vyžadováno prohlášení zákazníka	B00	○	○	○	○
Jedny bezpečnostní pokyny a jeden návod k obsluze na jednu paletu	B01	○	○	○	○
Protokol kontrolní kusové zkoušky podle 3.1 ČSN EN 10204	B02	✓	✓	✓	✓
Příložen tištěný návod k obsluze	B04	✓	✓	✓	✓
Paleta s drátěným krytem	B99	○	○	○	○
Zapojení do hvězdy při odeslání	M01	✓	✓	✓	✓
Zapojení do trojúhelníku při odeslání	M02	✓	✓	✓	✓

standardní provedení

bez příplatku

s příplatkem

- tato zkrácená označení určují provedení jen cenově - je nutný dodatečný vysvětlující text

¹⁾ Dodává se s odkapávacími otvory pro odvod kondenzátu utěsněnými na straně pohonu (D) i na straně opačné pohonu (ND) - stupeň ochrany krytem IP55, IP56 a IP65. Pokud jsou odkapávací otvory pro odvod kondenzátu požadovány u tvarů IM B6, IM B7 nebo IM B8 (patky umístěné na straně nebo nahoře) je nutno motor objednat v příslušném tvaru a se zkráceným označením **H03** tak, aby odkapávací otvory pro odvod kondenzátu byly po montáži na správném místě.

²⁾ Může být v kombinaci s kuličkovými ložisky řad 60.., 62.. a 63.. . Není možné v kombinaci s válečkovými ložisky (např. u ložisek pro zvýšené radiální zatížení - zkrácené označení **L22**), vestavbou brzdy nebo impulzním snímačem otáček.

Nízkonapěťové asynchronní trojfázové motory s rotorem nakrátko

Nová generace motorů - řada 1LE1

Příslušenství a náhradní díly

Informace o příslušenství

Spojky

Motor od SIEMENS je spojen se strojem nebo s převodovou jednotkou pomocí spojky. Významným výrobcem spojek s rozsáhlým sortimentem výrobků je Flender. Pro standardní aplikaci doporučuje SIEMENS použít buď pružné spojky typů N-Eupex a Rupex nebo torzní pevné spojky typů Arpex a Zapex. Pro zvláštní aplikace je možno doporučit spojky typů Fludex a Elpex.

Kontakt:

Technická podpora: tel.: +420 800 122 552

e-mail: adsupport.cz@siemens.com

Impulzní snímače otáček

Pro případ dodávky nebo montáže zákazníkem:

Zkrácená označení G71, G72, G73

Kontakt:

Technická podpora: tel.: +420 800 122 552

e-mail: adsupport.cz@siemens.com

Informace o náhradních motorech a dílech

Náhradní motory a díly pro opravu

- Povinnost dodávek náhradních motorů a dílů pro opravu od doby dodání motoru je následující:
 - až do 5 let v případě celkového zničení motoru SIEMENS dodá srovnatelný motor, pokud jde o montážní rozměry a funkce (typová řada může být odlišná)
 - až do 5 let SIEMENS dodá díly pro opravu
 - až do 10 let SIEMENS poskytne informace a bude-li to nezbytné, dodá dokumentaci dílů pro opravu.
- Při objednávání dílů pro opravu je nutno poskytnout následující informace:
 - popis dílu a počet dílů
 - objednávací číslo a výrobní číslo motoru.
- Typy ložisek jsou uvedeny v části „Technické informace“, viz str. 1/23.
- Povinnost dodávky se nevztahuje na standardně vyráběné součásti.

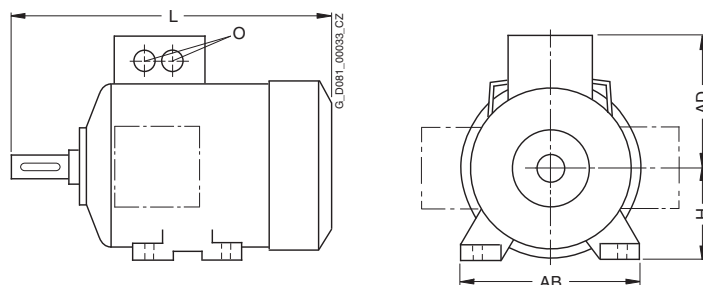
Nízkonapětové asynchronní trojfázové motory s rotorem nakrátko

Nová generace motorů - řada 1LE1

Rozměry

Všeobecně

Vnější rozměry



Velikost motoru	Motory řady 1LE1	Rozměry				
		L	AD	H	AB	O
100 L	Motory všeobecné řady se zkrácenou dodací lhůtou	* ¹⁾	166	100	196	2 x M32 x 1,5
	Motory šetřící energii s vlastním chlazením a se zvýšenou /s vysokou účinností	* ¹⁾	166	100	196	2 x M32 x 1,5
	Motory s vlastním chlazením, se zvýšeným výkonem a se zvýšenou /s vysokou účinností	* ¹⁾	166	100	196	2 x M32 x 1,5
	Motory s cizím chlazením, bez vnějšího ventilátoru a krytu ventilátoru a se zvýšenou/vysokou účinností	*	166	100	196	2 x M32 x 1,5
112 M	Motory všeobecné řady se zkrácenou dodací lhůtou	* ¹⁾	177	112	226	2 x M32 x 1,5
	Motory šetřící energii s vlastním chlazením a se zvýšenou /s vysokou účinností	* ¹⁾	177	112	226	2 x M32 x 1,5
	Motory s vlastním chlazením, se zvýšeným výkonem a se zvýšenou/s vysokou účinností	* ¹⁾	177	112	226	2 x M32 x 1,5
	Motory s cizím chlazením, bez vnějšího ventilátoru a krytu ventilátoru a se zvýšenou/vysokou účinností	*	177	112	226	2 x M32 x 1,5

* v přípravě

Velikost motoru	Motory řady 1LE1	Rozměry				
		L	AD	H	AB	O
132S/M	Motory všeobecné řady se zkrácenou dodací lhůtou	464,5	202	132	256	2 x M32 x 1,5
	Motory šetřící energii s vlastním chlazením a se zvýšenou/s vysokou účinností	464,5	202	132	256	2 x M32 x 1,5
	Motory s vlastním chlazením, se zvýšeným výkonem a se zvýšenou /s vysokou účinností	514,5	202	132	256	2 x M32 x 1,5
	Motory s cizím chlazením, bez vnějšího ventilátoru a krytu ventilátoru a se zvýšenou/vysokou účinností	380,5	202	132	256	2 x M32 x 1,5
160M/L	Motory všeobecné řady se zkrácenou dodací lhůtou	604 ¹⁾	236,5	160	300	2 x M32 x 1,5
	Motory šetřící energii s vlastním chlazením a se zvýšenou/s vysokou účinností	604 ¹⁾	236,5	160	300	2 x M32 x 1,5
	Motory s vlastním chlazením, se zvýšeným výkonem a se zvýšenou/s vysokou účinností	664 ¹⁾	236,5	160	300	2 x M32 x 1,5
	Motory s cizím chlazením, bez vnějšího ventilátoru a krytu ventilátoru a se zvýšenou/vysokou účinností	510	236,5	160	300	2 x M32 x 1,5

¹⁾ Délka motoru L zahrnuje i výstupek na krytu ventilátoru.

Nízkonapětové asynchronní trojfázové motory s rotorem nakrátko

Nová generace motorů - řada 1LE1

Rozměry

Všeobecně (pokračování)

Poznámky k rozměrovým náčrtkům

- Rozměrové náčrtky jsou podle ČSN EN 50347 a ČSN IEC 60072.
- Tolerance rozměrů hřídelových konců, průměrů přírub, spojek a řemenic

Rozměry hřídelových volných konců D, DA, F a FA uvedené v rozměrových tabulkách (DIN 748) a středící průměry přírub N (ČSN EN 50347) jsou opracovány na následující tolerance:

Označení rozměru	Rozměry	Tolerance podle ČSN ISO 286-2
D, DA	do 30	j6
	přes 30 do 50	k6
	přes 50	m6
N	do 250	j6
	přes 250	h6
F,FA		h9

Rozměry hřídelových volných konců GA, GC, F a FA jsou podle DIN 6885, část 1.

Vrtané díly spojek a řemenic by měly být v toleranci nejméně H7 (podle ISO).

- Tolerance základních montážních rozměrů.

Rozměry A, B, H, E a EA mají přípustné úchytky rozměrů podle následujícího přehledu:

Označení rozměru	Rozměry	Přípustná úchylka
A,B	do 250	$\pm 0,75$
	přes 250 do 500	$\pm 1,0$
	přes 500 do 750	$\pm 1,5$
	přes 750 do 1000	$\pm 2,0$
	přes 1000	$\pm 2,5$
H	do 250	-0,5
	přes 250	-1,0
E,EA		-0,5

- Uvedené rozměry jsou v mm.

Nízkonapěťové asynchronní trojfázové motory s rotorem nakrátko

Nová generace motorů - řada 1LE1

Rozměry

Poznámky

Nízkonapěťové asynchronní trojfázové motory s rotorem nakrátko

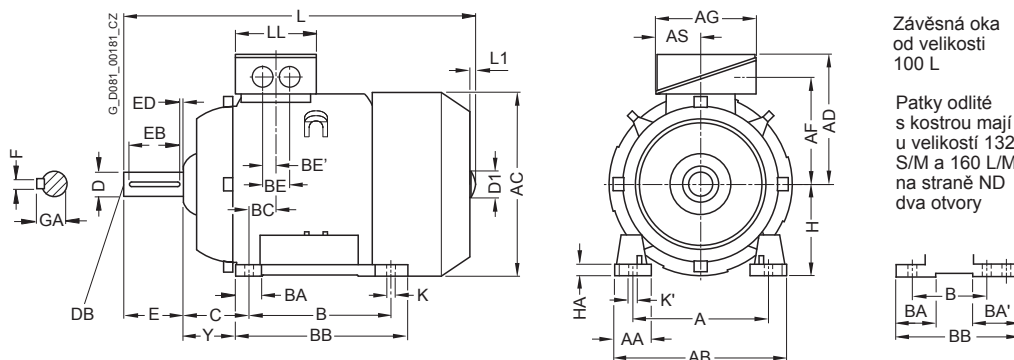
Nová generace motorů - řada 1LE1

Rozměry

Rozměrové náčrtky

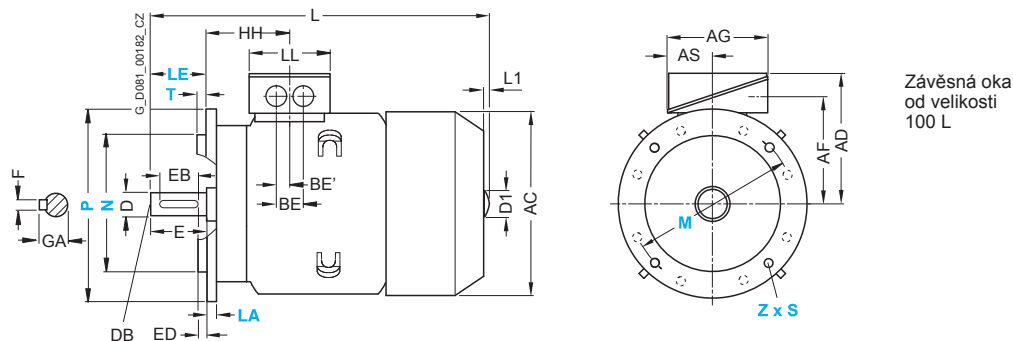
Motory řady 1LE1 s hliníkovou kostrou, velikost 100 až 160 - všeobecná řada se zkrácenou dodací lhůtou

Tvar IM B3



Tvary IM B5 a IM V1

Pro rozměry přírub viz též str. 1/98 (Z = počet přídržných otvorů)



Velikost motoru	Počet pólů	Rozměry s označením podle IEC																		
		A	AA	AB	AC	AD	AF	AG	AS	B*	BA	BA'	BB	BC	BE	BE'	C	H	HA	Y ¹⁾
100 L	2,4,6,8	160	42	196	198	166	125,5	135	63,5	140	37,5	-	176	33,5	50	25	63	100	12	45
112 M	2,4,6,8	190	46	226	222	177	136,5	135	63,5	140	35,4	-	176	26	50	25	70	112	12	52
132 S	2,4,6,8	216	53	256	262	202	159,5	155	70,5	140	38	76	218	26,5	48	24	89	132	15	69
132 M	2,4,6,8	216	53	256	262	202	159,5	155	70,5	178	38	76	218	26,5	48	24	89	132	15	69
160 M	2,4,6,8	254	60	300	314	236,5	190	175	77,5	210	44	89	300	47	57	28,5	108	160	18	85
160 L	2,4,6,8	254	60	300	314	236,5	190	175	77,5	254	44	89	300	47	57	28,5	108	160	18	85

* tento rozměr je dle ČSN EN 50347 a je dán velikostí motoru

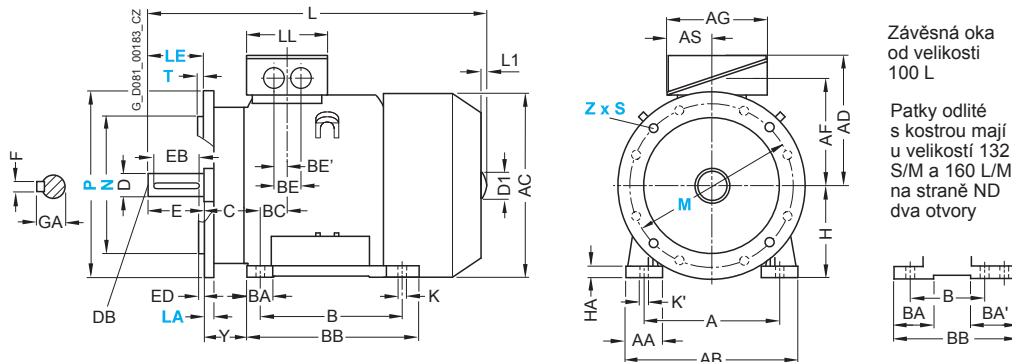
¹⁾ dodatečná informace - není dle normy ČSN EN 50347

Rozměrové náčrtky (pokračování)

Motory řady 1LE1 s hliníkovou kostrou, velikost 100 až 160 - všeobecná řada se zkrácenou dodací lhůtou

Tvar IM B35

Pro rozměry přírub viz též str. 1/98 (Z = počet přídržných otvorů)

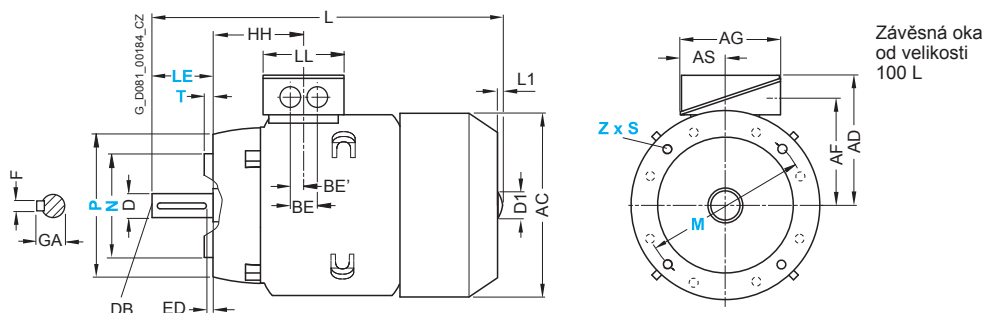


Závěsná oka od velikosti 100 L

Patky odlité s kostrou mají u velikostí 132 S/M a 160 L/M na straně ND dva otvory

Tvar IM B14

Pro rozměry přírub viz též str. 1/98 (Z = počet přídržných otvorů)



Závěsná oka od velikosti 100 L

Velikost motoru	Počet pólů	Rozměry s označením podle IEC					Hřídelový konec na straně D								
		HH	K	K'	L ¹⁾	L1	D1	LL	D	DB	E	EB	ED	F	GA
100 L	2,4,6,8	96,5	12	12	395,5	7	32	112	28	M10	60	50	5	8	31
112 M	2,4,6,8	96	12	16	389	7	32	112	28	M10	60	50	5	8	31
132 S	2,4,6,8	115,5	12	16	464,5	8,5	39	130	38	M12	80	70	5	10	41
132 M	2,4,6,8	115,5	12	16	464,5	8,5	39	130	38	M12	80	70	5	10	41
160 M	2,4,6,8	155	15	19	604	10	45	145	42	M16	110	90	10	12	45
160 L	2,4,6,8	155	15	19	604	10	45	145	42	M16	110	90	10	12	45

¹⁾ Délka motoru L zahrnuje i výstupěk na krytu ventilátoru.

Nízkonapěťové asynchronní trojfázové motory s rotorem nakrátko

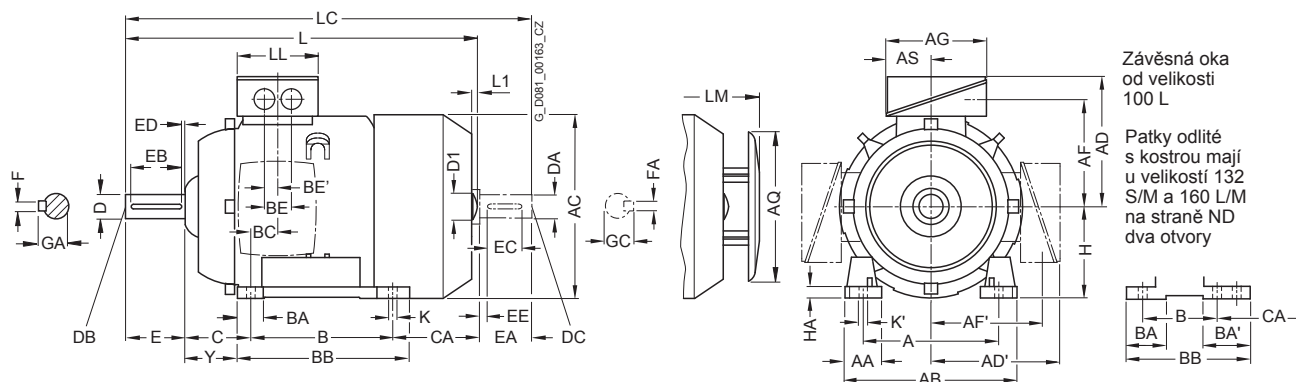
Nová generace motorů - řada 1LE1

Rozměry

Rozměrové náčrtky (pokračování)

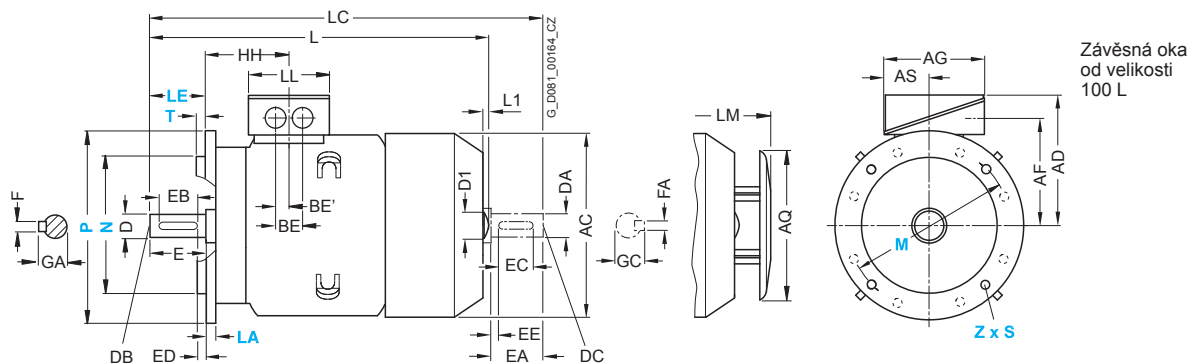
Motory řady 1LE1 s hliníkovou kostrou, velikost 100 až 160, šetřící energii, s vlastním chlazením a se zvýšenou/vysokou účinností

Tvar IM B3



Tvary IM B5 a IM V1

Pro rozměry přírub viz též str. 1/98 (Z = počet přídržných otvorů)



Velikost motoru	Počet pólů	Rozměry s označením podle IEC																				
		A	AA	AB	AC	AD	AF	AG	AQ	AS	B*	BA	BA'	BB	BC	BE	BE'	C	CA*	H	HA	Y ¹⁾
100 L	2,4,6,8	160	42	196	198	166	125,5	135	195	63,5	140	37,5	-	176	33,5	50	25	63	141,2	100	12	45
112 M	2,4,6,8	190	46	226	222	177	136,5	135	195	63,5	140	35,4	-	176	26	50	25	70	129,7	112	12	52
132 S	2,4,6,8	216	53	256	262	202	159,5	155	260	70,5	140	38	76 ²⁾	218 ³⁾	26,5	48	24	89	128,5 ⁴⁾	132	15	69
132 M	2,4,6,8	216	53	256	262	202	159,5	155	260	70,5	178	38	76	218	26,5	48	24	89	128,5 ⁴⁾	132	15	69
160 M	2,4,6,8	254	60	300	314	236,5	190	175	260	77,5	210	44	89 ⁵⁾	300 ⁶⁾	47	57	28,5	108	148 ⁷⁾	160	18	85
160 L	2,4,6,8	254	60	300	314	236,5	190	175	260	77,5	254	44	89	300	47	57	28,5	108	148 ⁷⁾	160	18	85

* tento rozměr je dle ČSN EN 50347 a je dán velikostí motoru

¹⁾ dodatečná informace - není dle normy ČSN EN 50347

²⁾ u šroubovaných patek má rozměr BA' velikost 38 mm

³⁾ u šroubovaných patek má rozměr BB velikost 180 mm

⁴⁾ u šroubovaných patek má rozměr CA velikost 166,5 mm

⁵⁾ u šroubovaných patek má rozměr BA velikost 44 mm

⁶⁾ u šroubovaných patek má rozměr BB velikost 256 mm

⁷⁾ u šroubovaných patek má rozměr CA velikost 192 mm

Nízkonapětové asynchronní trojfázové motory s rotorem nakrátko

Nová generace motorů - řada 1LE1

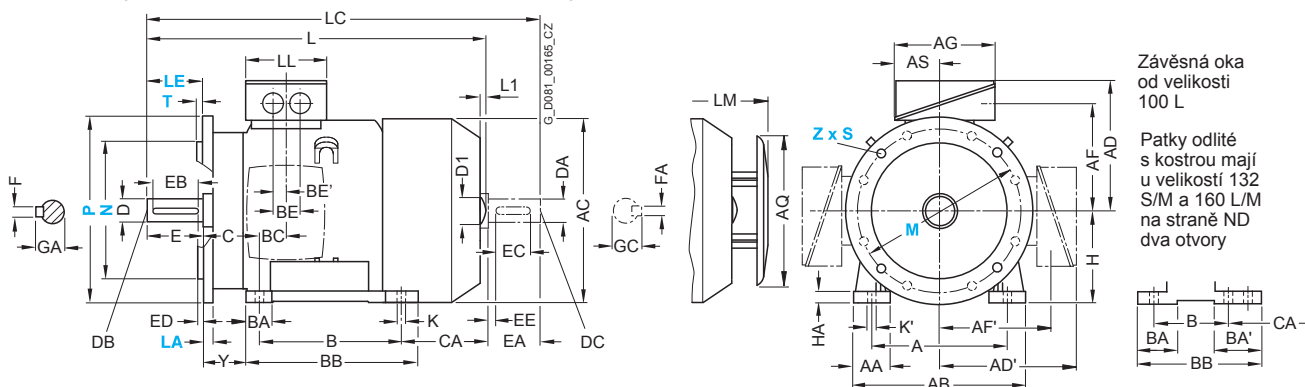
Rozměry

Rozměrové náčrtky (pokračování)

Motory řady 1LE1 s hliníkovou kostrou, velikost 100 až 160, s vlastním chlazením a se zvýšenou/ vysokou účinností

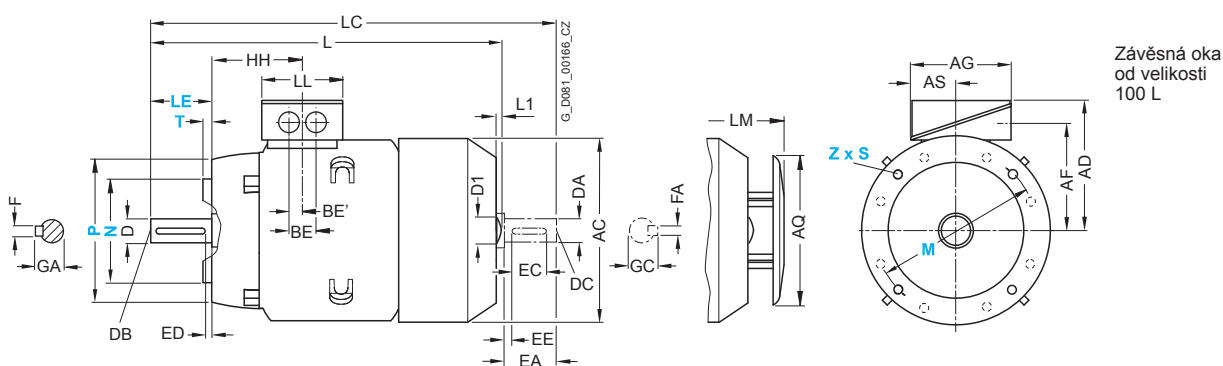
Tvar IM B35

Pro rozměry přírub viz též str. 1/98 (Z = počet přídržných otvorů)



Tvar IM B14

Pro rozměry přírub viz též str. 1/98 (Z = počet přídržných otvorů)



Velikost motoru	Počet pólů	Rozměry s označením podle IEC							Hřídelový konec na straně D							Hřídelový konec na straně ND								
		HH	K	K'	L ¹⁾	L1	D1	LC	LL	LM	D	DB	E	EB	ED	F	GA	DA	DC	EA	EC	EE	FA	GC
100 L	2,4,6,8	96,5	12	16	395,5	7	32	454,2	112	428,5	28	M10	60	50	5	8	31	24	M8	50	40	5	8	27
112 M	2,4,6,8	96	12	16	389	7	32	449,7	112	422	28	M10	60	50	5	8	31	24	M8	50	40	5	8	27
132 S	2,4,6,8	115,5	12	16	464,5	8,5	39	535,5	130	500	38	M12	80	70	5	10	41	28	M10	60	50	5	8	31
132 M	2,4,6,8	115,5	12	16	464,5	8,5	39	535,5	130	500	38	M12	80	70	5	10	41	28	M10	60	50	5	8	31
160 M	2,4,6,8	155	15	19	604	10	45	730	145	638	42	M16	110	90	10	12	45	42	M16	110	90	10	12	45
160 L	2,4,6,8	155	15	19	604	10	45	730	145	638	42	M16	110	90	10	12	45	42	M16	110	90	10	12	45

¹⁾ Délka motoru L zahrnuje i výstupek na krytu ventilátoru.

Nízkonapěťové asynchronní trojfázové motory s rotorem nakrátko

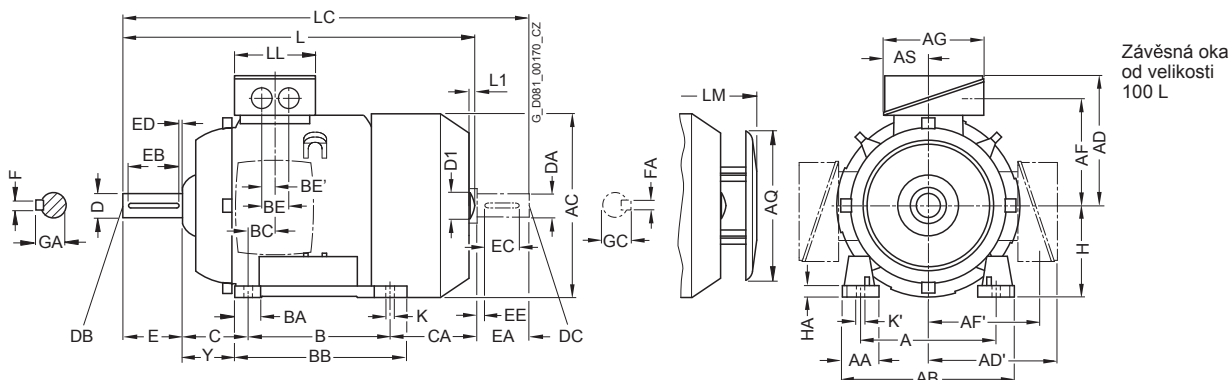
Nová generace motorů - řada 1LE1

Rozměry

Rozměrové náčrtky (pokračování)

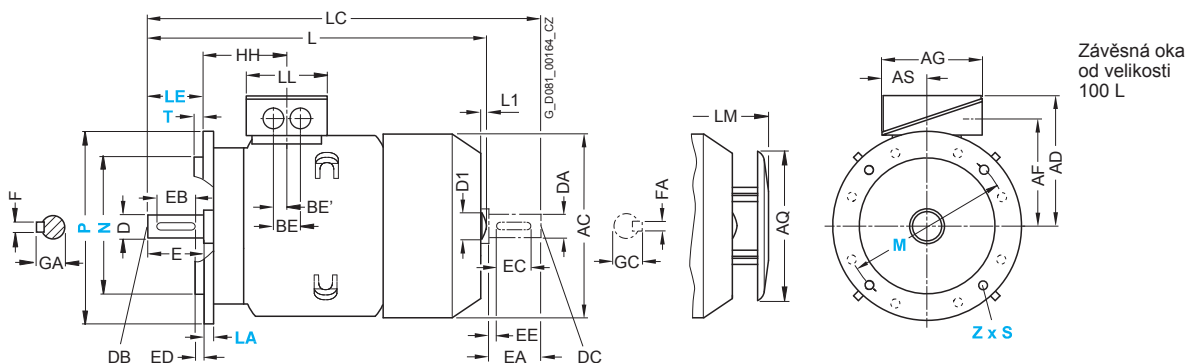
Motory řady 1LE1 s hliníkovou kostrou, velikost 100 až 160, s vlastním chlazením, zvýšeným výkonem a se zvýšenou/s vysokou účinností

Tvar IM B3



Tvary IM B5 a IM V1

Pro rozměry přírub viz též str. 1/98 (Z = počet přídržných otvorů)



Velikost motoru	Počet pólů	Rozměry s označením podle IEC																				
		A	AA	AB	AC	AD	AF	AG	AQ	AS	B*	BA	BA'	BB	BC	BE	BE'	C	CA*	H	HA	Y ¹⁾
100 L	2,4,6,8	160	42	196	198	166	125,5	135	195	63,5	140	37,5	-	176	33,5	50	25	63	176,2	100	12	45
112 M	2,4,6,8	190	46	226	222	177	136,5	135	195	63,5	140	35,4	-	176	26	50	25	70	154,7	112	12	52
132 M	2,4,6,8	216	53	256	262	202	159,5	155	260	70,5	178	38	-	218	26,5	48	24	89	178,5	132	15	69
160 L	2,4,6,8	254	60	300	314	236,5	190	175	260	77,5	254	44	-	300	47	57	28,5	108	208	160	18	85

* tento rozměr je dle ČSN EN 50347 a je dán velikostí motoru

¹⁾ dodatečná informace - není dle normy ČSN EN 50347

Nízkonapěťové asynchronní trojfázové motory s rotorem nakrátko

Nová generace motorů - řada 1LE1

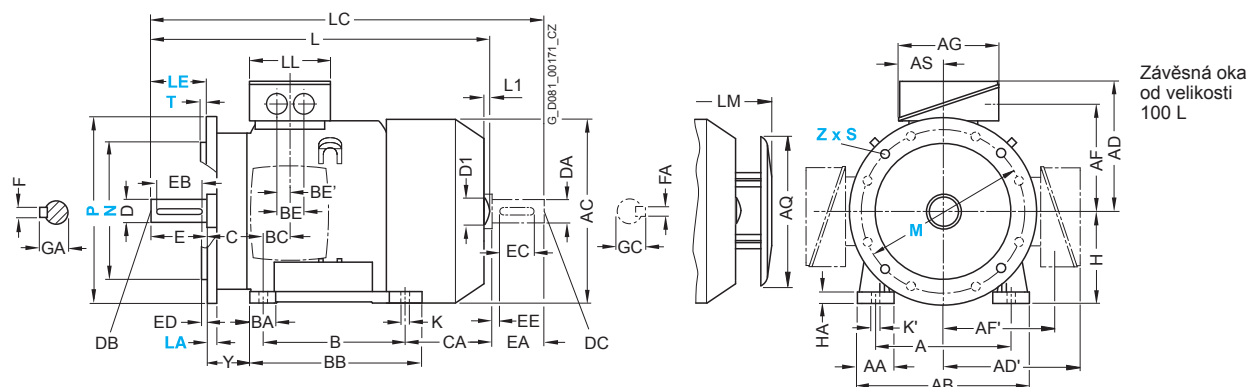
Rozměry

Rozměrové náčrtky (pokračování)

Motory řady 1LE1 s hliníkovou kostrou, velikost 100 až 160, s vlastním chlazením, zvýšeným výkonem a se zvýšenou/s vysokou účinností

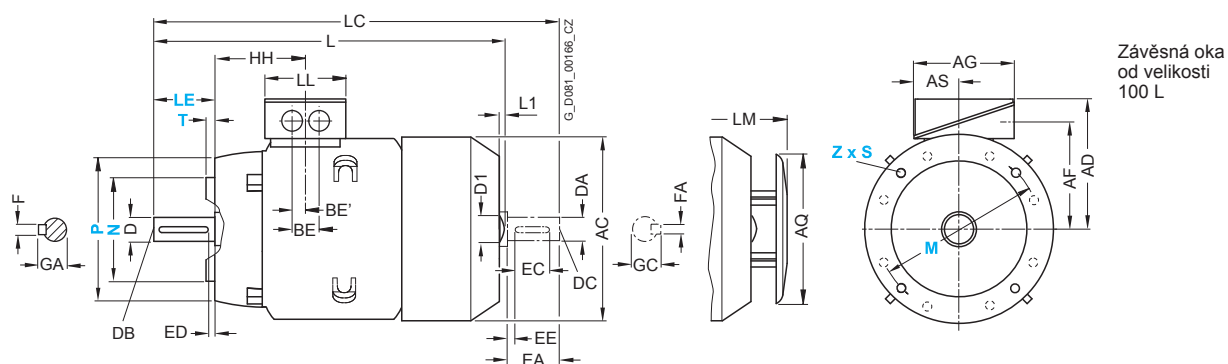
Tvar IM B35

Pro rozměry přírub viz též str. 1/98 (Z = počet přídržných otvorů)



Tvar IM B14

Pro rozměry přírub viz též str. 1/98 (Z = počet přídržných otvorů)



Velikost motoru	Počet pólů	Rozměry s označením podle IEC						Hřídelový konec na straně D							Hřídelový konec na straně ND									
		HH	K	K'	L ¹⁾	L1	D1	LC	LL	LM	D	DB	E	EB	ED	F	GA	DA	DC	EA	EC	EE	FA	GC
100 L	2,4,6,8	96,5	12	16	430,5	7	32	489,2	112	463,5	28	M10	60	50	5	8	31	24	M8	50	40	5	8	27
112 M	2,4,6,8	96	12	16	414	7	32	474,7	112	447	28	M10	60	50	5	8	31	24	M8	50	40	5	8	27
132 M	2,4,6,8	115,5	12	16	514,5	8,5	39	585,5	130	550	38	M12	80	70	5	10	41	28	M10	60	50	5	8	31
160 L	2,4,6,8	155	15	19	664	10	45	790	145	698	42	M16	110	90	10	12	45	42	M16	110	90	10	12	45

¹⁾ Délka motoru L zahrnuje i výstupek na krytu ventilátoru.

Nízkonapěťové asynchronní trojfázové motory s rotorem nakrátko

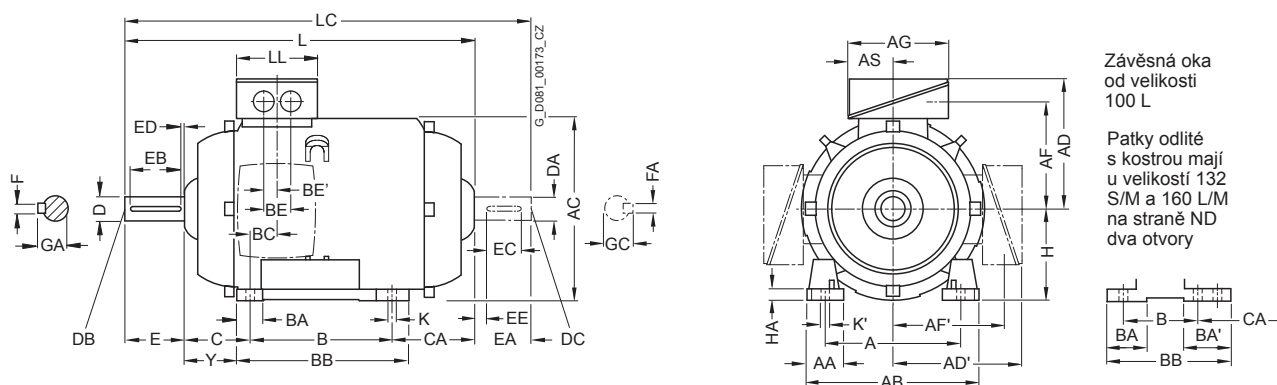
Nová generace motorů - řada 1LE1

Rozměry

Rozměrové náčrtky (pokračování)

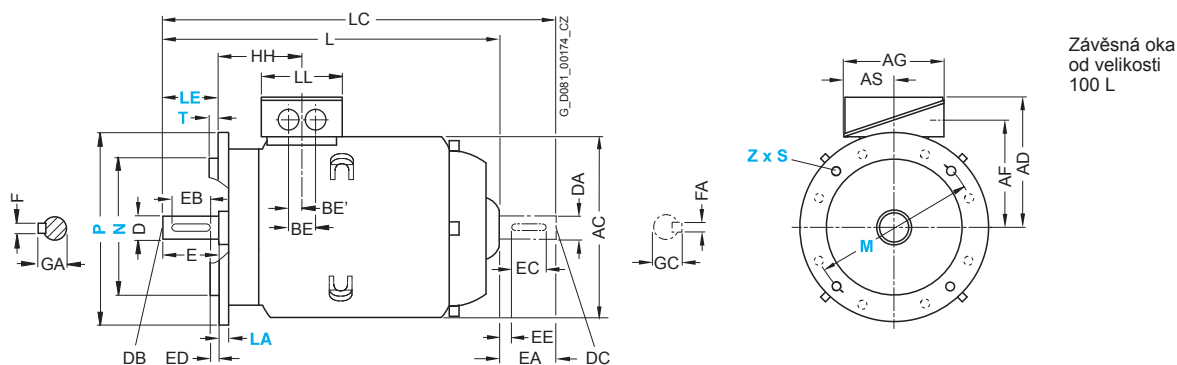
Motory řady 1LE1 s hliníkovou kostrou, velikost 100 až 160, s cizím chlazením, bez vnějšího ventilátoru a krytu ventilátoru a se zvýšenou/s vysokou účinností

Tvar IM B3



Tvar IM B5 a IM V1

Pro rozměry přírub viz též str. 1/98 (Z = počet přídržných otvorů)



Velikost motoru	Počet pólů	Rozměry s označením podle IEC																			
		A	AA	AB	AC	AD	AF	AG	AS	B*	BA	BA'	BB	BC	BE	BE'	C	CA*	H	HA	Y ¹⁾
100 L	2,4,6,8	160	42	196	197	166	125,5	135	63,5	140	37,5	-	176	33,5	50	25	63	-	100	12	45
112 M	2,4,6,8	190	46	226	221	177	136,5	135	63,5	140	35,4	-	176	26	50	25	70	-	112	12	52
132 S	2,4,6,8	216	53	256	262	202	159,5	155	70,5	140	38	76 ²⁾	218 ³⁾	26,5	48	24	89	-	132	15	69
132 M	2,4,6,8	216	53	256	262	202	159,5	155	70,5	178	38	76	218	26,5	48	24	89	-	132	15	69
160 M	2,4,6,8	254	60	300	314	236,5	190	175	77,5	210	44	89 ⁴⁾	300 ⁵⁾	47	57	28,5	108	-	160	18	85
160 L	2,4,6,8	254	60	300	314	236,5	190	175	77,5	254	44	89	300	47	57	28,5	108	-	160	18	85

* tento rozměr je dle ČSN EN 50347 a je dán velikostí motoru

¹⁾ dodatečná informace - není dle normy ČSN EN 50347

²⁾ u šroubovaných patek má rozměr BA' velikost 38 mm

³⁾ u šroubovaných patek má rozměr BB velikost 180 mm

⁴⁾ u šroubovaných patek má BA' velikost 44 mm

⁵⁾ u šroubovaných patek má BB velikost 256 mm

Nízkonapětové asynchronní trojfázové motory s rotorem nakrátko

Nová generace motorů - řada 1LE1

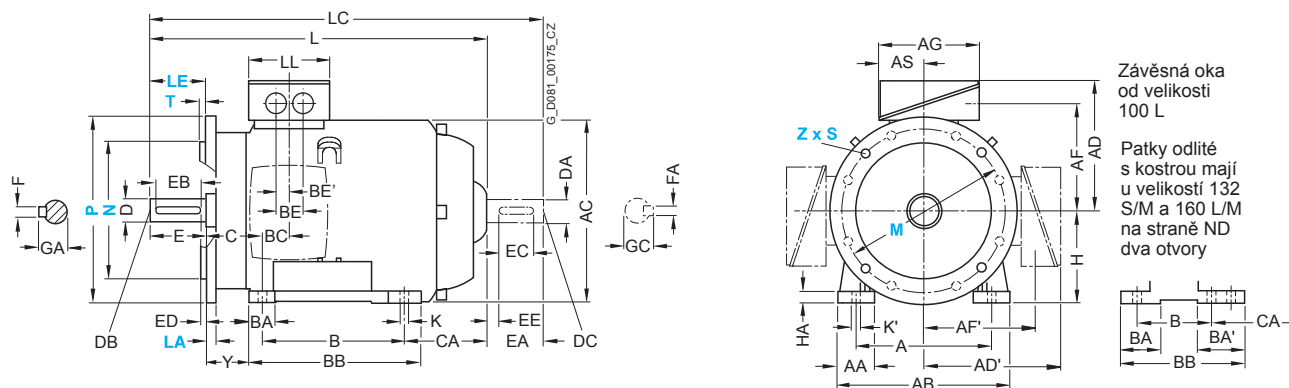
Rozměry

Rozměrové náčrtky (pokračování)

Motory řady 1LE1 s hliníkovou kostrou, velikost 100 až 160 s cizím chlazením, bez vnějšího ventilátoru a krytu ventilátoru a se zlepšenou/s vysokou účinností

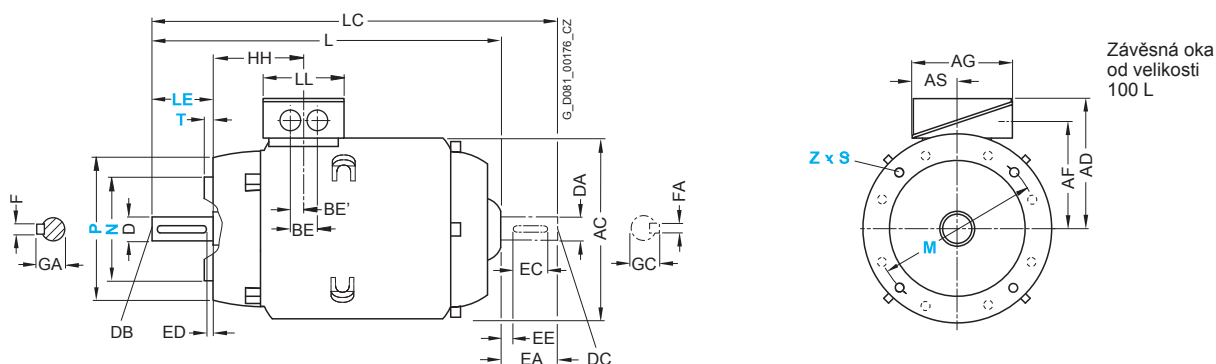
Tvar IM B35

Pro rozměry přírub viz též str. 1/98 (Z = počet přídržných otvorů)



Tvar IM B14

Pro rozměry přírub viz též str. 1/98 (Z = počet přídržných otvorů)



Velikost motoru	Počet pólů	Rozměry s označením podle IEC											Hřídelový konec na straně D				Hřídelový konec na straně ND				
		HH	K	K'	L	LC	LL	D	DB	E	EB	ED	F	GA	DA	DC	EA	EC	EE	FA	GC
100 L	2,4,6,8	96,5	12	16	321,5	-	112	28	M10	60	50	5	8	31	-	-	-	-	-	-	-
112 M	2,4,6,8	96	12	16	311	-	112	28	M10	60	50	5	8	31	-	-	-	-	-	-	-
132 S	2,4,6,8	115,5	12	16	380,5	-	130	38	M12	80	70	5	10	41	-	-	-	-	-	-	-
132 M	2,4,6,8	115,5	12	16	380,5	-	130	38	M12	80	70	5	10	41	-	-	-	-	-	-	-
160 M	2,4,6,8	155	15	19	510	-	145	42	M16	110	90	10	12	45	-	-	-	-	-	-	-
160 L	2,4,6,8	155	15	19	510	-	145	42	M16	110	90	10	12	45	-	-	-	-	-	-	-

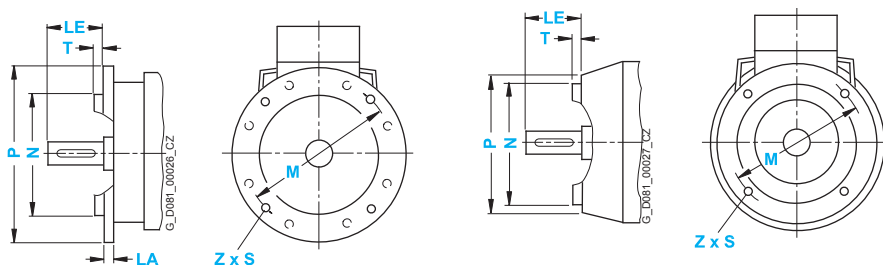
Nízkonapěťové asynchronní trojfázové motory s rotorem nakrátko

Nová generace motorů - řada 1LE1

Rozměry

Rozměrové náčrtky (pokračování)

Rozměry přírub



U ČSN EN 50347 jsou ke kostrám přiřazeny příruby FF s průchozími otvory a příruby FT se závitovými otvory. Pro informaci je v normě uveden i popis přírub A a C z DIN 42948 (neplatná od 09/2003), viz tabulka níže (Z = počet přídržných otvorů).

Velikost motoru	Tvary	Typ příruby	Příruba s průchozími otvory)FF/A) se závitovými otvory)FF/C) dle ČSN EN 50347 dle DIN 42948	Rozměry s označením podle IEC								
				LA	LE	M	N	P	S	T	Z	
100 L	IM B5, IM B35, IM V1, IM V3	příruba	FF 215	A 250	11	60	215	180	250	14,5	4	4
	IM B14, IM B34, IM V18, IM V19	stand. příruba	FF 130	C 160	–	60	130	110	160	M8	3,5	4
112 M	IM B5, IM B35, IM V1, IM V3	příruba	FF 215	A 250	11	60	215	180	250	14,5	4	4
	IM B14, IM B34, IM V18, IM V19	stand. příruba	FF 130	C 160	–	60	130	110	160	M8	3,5	4
132 S, 132 M	IM B5, IM B35, IM V1, IM V3	příruba	FF 265	A 300	12	80	265	230	300	14,5	4	4
	IM B14, IM B34, IM V18, IM V19	stand. příruba	FF 165	C 200	–	80	165	130	200	M10	3,5	4
160 M, 160 L	IM B5, IM B35, IM V1, IM V3	příruba	FF 300	A 350	13	110	300	250	350	18,5	5	4
	IM B14, IM B34, IM V18, IM V19	stand. příruba	FF 215	C 250	–	110	215	180	250	M12	4	4

Otvory přírub

Průchozí otvory pro šroubované připojení jsou podle „hrubé“ řady ČSN EN 50347 a ČSN EN 20237.

Polohové tolerance podle ČSN EN ISO 5458¹⁾:

Příruba FT (IM B14) S druh a velikost závitů otvorů	Příruba FF (IM B5) S velikost průměru otvorů (tolerance ^{H17})	Polohová tolerance ¹⁾
M5	5,8	0,4
M6	7	0,5
M8	10	1
M10	12	1
M12	14,5	1,25
M16	18,5	1,25

¹⁾ Polohové tolerance pro průchozí otvory, neprůchozí otvory a závitové otvory na průměru jsou podle ČSN ISO 1101. Norma dále uvádí toleranci na průměr kružnice pro otvory, toleranci pro úhlovou rozteč otvorů a toleranci na vnější sousednost kružnice pro otvory vzhledem ke středícímu průměru.

Věcný rejstřík

	<i>strana</i>		<i>strana</i>
B		P	
Balení	1/7	Použití motorů	1/2
Barevné odstíny	1/5	Proudy	1/7
Bezpečnostní pokyny	1/7	Předběžná volba motoru	1/41
Brzdy	1/2, 1/28	Přídavný štítek	1/10
C		Příklad objednávky	1/40
CEMEP	1/1	Připojení motoru	1/15
Cizí chlazení	1/27	Příslušenství	1/86
D		Přípustné axiální zatížení	1/25
Dokumentace	1/7	Přípustné radiální zatížení	1/24, 1/25
Doporučení pro volbu pohonu	1/39	R	
E		Rotor	1/21
Energetická rovnováha	1/1	Rozměrové náčrtky	1/90...1/98
EPACT	1/1	Rozměry	1/87...1/98
H		Rozměry přírub	1/98
Hřídel	1/21	Rozměry vnější	1/87
CH		S	
Chlazení	1/14	Směr otáčení	1/9
I		Standardní napětí	1/7
Impulzní snímač otáček	1/26, 1/32	Stupeň ochrany	1/20
Izolační systém	1/12	Svorkovnicová skříň	1/15
J		T	
Jmenovité otáčky	1/9	Technická specifikace	1/3
Jmenovité proudy	1/8	Teplota chladiwa	1/11
Jmenovitý moment	1/9	Tvary	1/18, 1/19
K		U	
Kmitočet	1/7	Účinník	1/9
Konstrukční řešení	1/20	Účinnost	1/1, 1/9
L		Údaje pro volbu a objednávání	1/39 – 1/77
Ložiska - tabulky	1/23	V	
Ložiska - životnost, vibrace, mazání	1/22	Vibrace	1/21
Ložiskové uzly	1/24	Všeobecně	1/1
M		Vítejte v A&D	2
Mazání	1/22	Výkonnostní štítek	1/10
Modulární technologie	1/26	Výkony	1/9
N		Vytápění	1/14
Nadmožská výška	1/11	Vyvážení	1/21
Náhradní díly	1/86	Z	
Nákres asynchronního motoru	1/4	Zkušební protokoly	1/7
Napětí	1/7, 1/78	Zvláštní provedení	1/78...1/85
Národní normy	1/5		
Nátěr	1/5		
Nestandardní napětí	1/8		
Normy	1/5		
O			
Objednací číslo	1/39		
Ochrana motoru	1/13		
Ochrany závislé na teplotě motoru	1/13		
Ochrany závislé na proudu motoru	1/13		

D81 – 0710 CZ

Siemens s.r.o.

Evropská 33a
160 00 Praha

www.siemens.cz/ad

tel: 233 031 111
fax: 233 032 499

ZA MOŽNÉ CHYBY VZNIKLÉ V SAZBĚ A TISKU SE OMLOUVÁME.