

nízkonapětové MOTORY

Trojfázové asynchronní
motory nakrátko
1LA9
osová výška 56 až 160
výkon 0,14 až 24,5 kW

SIEMENS

Asynchronní motory nakrátko

Popis

Trojfázové asynchronní motory jsou určeny k pohonu průmyslových zařízení, např. ventilátorů, čerpadel, obráběcích strojů, lisů apod., lze je používat pro prostředí mírného klimatu, ve zvláštních provedeních i v jiných klimatických podmínkách. Trojfázové nízkonapěťové asynchronní motory nakrátko v základním provedení jsou vyráběny s označením:

1LA9

V osových výškách $H = 56 - 160$ mm



Základní provedení

Za základní provedení se považuje trojfázový asynchronní motor nakrátko:

- motor je v hliníkové kostře se svorkovnicí nahoře, s jedním válcovým koncem hřídele v patkovém nebo přírubovém provedení
 - u osových výšek 56-90 mm je svorkovnicová skříň opatřena závity M25×1,5; otvor je uzavřen zátkou
 - u osových výšek 100-160 mm je svorkovnicová skříň uzavřena předlitými blánami, osazení kabelovou vývodkou provádí odběratel sám.
 - u osových výšek 56-71 mm jsou hliníkové štíty s CD kroužky na straně pohonu
 - u osových výšek 80-160 mm jsou litinové štíty s CD kroužky na straně pohonu
- krytí IP55 - motor zavřený
- vlastní povrchové chlazení IC411 dle ČSN EN 60034-6
- pro trvalé zatížení S1
- pro jmenovitá napětí do 3 kW
 - 230V Δ /400VY, 50 Hz / / 460VY, 60 Hz
- nad 3 kW
 - 400V Δ /690VY, 50 Hz / / 460V Δ , 60Hz pro možnost spouštění přepínačem Y- Δ
- pro teplotu okolí od -30°C do +40°C
- s izolačním systémem teplotní třídy izolace F s oteplením ve třídě B
- pro nadmořskou výšku do 1000 m
- s vnějším nátěrem, barevný odstín RAL 7030

Jiné mechanické a elektrické úpravy motoru jsou možné pouze po dohodě s výrobcem.

Asynchronní motory nakrátko

Trojfázové asynchronní motory nakrátko 0,14÷24,5 kW,
krytí IP 55, chlazení IC 411, třída izolace F, 50Hz

Jmen. výkon	Velikost	Objednací číslo		Parametry při jmenovitém výkonu			Poměrný záběrný moment Mz/Mn	Poměrný záběrný proud Ik/In	Poměrný moment zvratu Mmax/Mn	Momentová třída KL	Moment setrvačnosti J	Hmotnost	
		Označení pro napětí a tvar viz tabulka níže	Otáčky	Účinnost η	Účinník $\cos\varphi$	Jmenovitý proud při 400 V							Jmenovitý moment
kW			min ⁻¹	%	-	A	Nm	-	-	-	kg m ²	kg	
2-pól, 3000 min⁻¹, 50Hz													
0,20	56 M	1LA9 053-2LA..	2830	69,0	0,82	0,50	0,67	2,1	4,5	2,3	16	0,00020	4
0,33	63 M	1LA9 060-2LA..	2775	68,0	0,83	0,88	1,1	2,3	4,4	2,2	16	0,00022	4
0,45		1LA9 063-2LA..	2720	68,0	0,82	1,15	1,6	2,2	4,2	2,3	16	0,00026	5
0,65	71 M	1LA9 070-2LA..	2720	72,0	0,82	1,57	2,3	2,4	4,5	2,5	16	0,00041	6
0,94		1LA9 073-2LA..	2735	73,0	0,82	2,3	3,3	2,5	4,8	2,4	16	0,00050	7
1,45	80 M	1LA9 080-2LA..	2820	76,0	0,82	3,3	4,9	3,1	6,7	3,1	16	0,0010	10
1,75		1LA9 083-2LA..	2840	77,0	0,86	4,0	5,9	3,7	7,4	3,5	16	0,0013	12
2,9	90 S	1LA9 090-2LA..	2825	81,0	0,87	6,3	9,8	3,2	6,5	3,0	16	0,0018	15
3,8	90 L	1LA9 096-2LA..	2810	81,0	0,85	7,9	13	3,1	6,5	2,7	16	0,0022	18
4,4	100 L	1LA9 106-2LA..	2880	82,0	0,85	9,3	15	3,0	7,8	3,2	16	0,0044	24
6,5	112 M	1LA9 113-2LA..	2900	85,0	0,85	13,3	21	3,0	8,6	3,8	16	0,0077	35
9,0	132 S	1LA9 130-2LA..	2915	87,0	0,90	16,6	29	2,0	6,4	2,6	16	0,019	43
12,0	132 S	1LA9 131-2LA..	2915	87,0	0,89	22,5	39	3,0	7,4	3,2	16	0,024	56
18,0	160 M	1LA9 163-2LA..	2920	89,0	0,87	33,5	59	2,2	7,0	3,1	16	0,044	73
21,0	160 M	1LA9 164-2LA..	2930	90,0	0,91	37,0	68	2,0	6,9	2,7	16	0,051	82
26,0	160 L	1LA9 166-2LA..	2935	91,0	0,91	45,5	85	2,2	7,7	3,2	16	0,065	102
4-pól, 1500 min⁻¹, 50Hz													
0,14	56 M	1LA9 053-4LA..	1387	62,0	0,74	0,44	0,97	2,3	3,5	2,2	16	0,00035	4
0,21	63 M	1LA9 060-4LA..	1335	60,0	0,77	0,66	1,5	2,1	2,9	2,1	16	0,00037	4
0,29		1LA9 063-4LA..	1330	60,0	0,71	0,98	2,1	2,3	2,9	2,3	16	0,00045	5
0,45	71 M	1LA9 070-4LA..	1340	64,0	0,71	1,50	3,2	2,3	3,4	2,3	16	0,00076	6
0,60		1LA9 073-4LA..	1340	70,0	0,75	1,65	4,3	2,3	3,6	2,3	16	0,00095	7
0,90	80 M	1LA9 080-4LA..	1340	70,0	0,81	2,30	6,4	2,3	4,1	2,4	16	0,0017	10
1,25		1LA9 083-4LA..	1340	70,0	0,83	3,10	8,9	2,7	4,5	2,4	16	0,0024	12
1,8	90 S	1LA9 090-4LA..	1480	77,0	0,86	3,90	12	2,4	5,1	2,4	16	0,0033	15
2,5	90 L	1LA9 096-4LA..	1490	76,0	0,81	5,90	17	2,5	5,1	2,3	16	0,0040	18
4,0	100 L	1LA9 107-4LA..	1410	77,0	0,81	9,20	27	2,7	6,0	3,0	16	0,0062	25
5,5	112 M	1LA9 113-4LA..	1440	82,0	0,80	12,1	36	3,0	6,8	3,0	16	0,014	37
8,6	132 S	1LA9 130-4LA..	1440	84,0	0,83	17,8	57	2,3	6,8	2,7	16	0,023	45
11,0	132 M	1LA9 133-4LA..	1450	85,0	0,83	22,5	72	2,8	7,4	3,1	16	0,029	60
17,0	160 M	1LA9 163-4LA..	1455	88,0	0,84	33,0	112	2,9	7,5	2,8	16	0,055	81
22,0	160 L	1LA9 166-4LA..	1455	88,0	0,82	44,0	144	3,1	8,3	3,4	16	0,072	107

Příklad pro objednací číslo - označení pro napětí a tvar

Objednací číslo	číslice na 11. místě: označení napětí					číslice na 12. místě: označení tvaru				
	50Hz					60Hz				
	D/Y					IM B3	IM B5	IM B14	IM V1	IM B35
	230/400V	500VY	400/690V	500VD	460VD				se stříškou	
1LA9 053 až 1LA9 133	1	3	6	5	6	0	1	2 nebo 3	4	6
1LA9 163 až 1LA9 166	1	3	6	5	6	0	1	-	4	6

Jiné napětí: číslice 9 na 11. místě

Tabulka nestandardních výkonů řady 1LA

Jmen. výkon	Velikost	Objednací číslo		Parametry při jmenovitém výkonu			Poměrný záběrný moment Mz/Mn	Poměrný záběrný proud Ik/In	Poměrný moment zvratu Mmax/Mn	Momentová třída KL	Moment setrvačnosti J	Hmotnost	
		Označení pro napětí a tvar viz tabulka níže	Otáčky	Účinnost η	Účinník $\cos\varphi$	Jmenovitý proud při 400 V							Jmenovitý moment
kW			min ⁻¹	%	-	A	Nm	-	-	-	kg m ²	kg	
2 pól, 3000 ot/min⁻¹, 50Hz													
5,5	112 M	1LA7 115-2AA	2900	0,85	0,87	10,7	18	3	7,5	2,3	16	0,0077	37
4 pól, 1500 ot/min⁻¹, 50Hz													
10	132 M	1LA7 135-4AA	1445	0,85	0,82	20,5	66	3,2	7,4	3,5	16	0,031	60
6 pól, 1000 ot/min⁻¹, 50Hz													
3	112 M	1LA7 115-6AA	940	0,79	0,78	7,0	30	2,4	4,8	2,4	16	0,015	31
8 pól, 750 ot/min⁻¹, 50Hz													
0,75	90 L	1LA7 099-8AB	680	0,70	0,77	2,0	10,5	1,9	3,4	2,1	13	0,0031	14
2,2	112 M	1LA7 115-8AB	700	0,73	0,70	6,2	30	2,1	4,2	2,5	13	0,019	26
4	132 M	1LA7 135-8AB	690	0,73	0,68	11,5	55	2,2	3,9	2,4	13	0,019	52

Příklad pro objednací číslo - označení pro napětí a tvar

Objednací číslo	číslice na 11. místě: označení napětí					číslice na 12. místě: označení tvaru				
	50Hz					60Hz				
	D/Y					IM B3	IM B5	IM B14	IM V1	IM B35
	230/400V	500VY	400/690V	500VD	460VD				se stříškou	
1LA7 099 až 1LA7 135	1	3	6	5	5	0	1	2 nebo 3	4	6

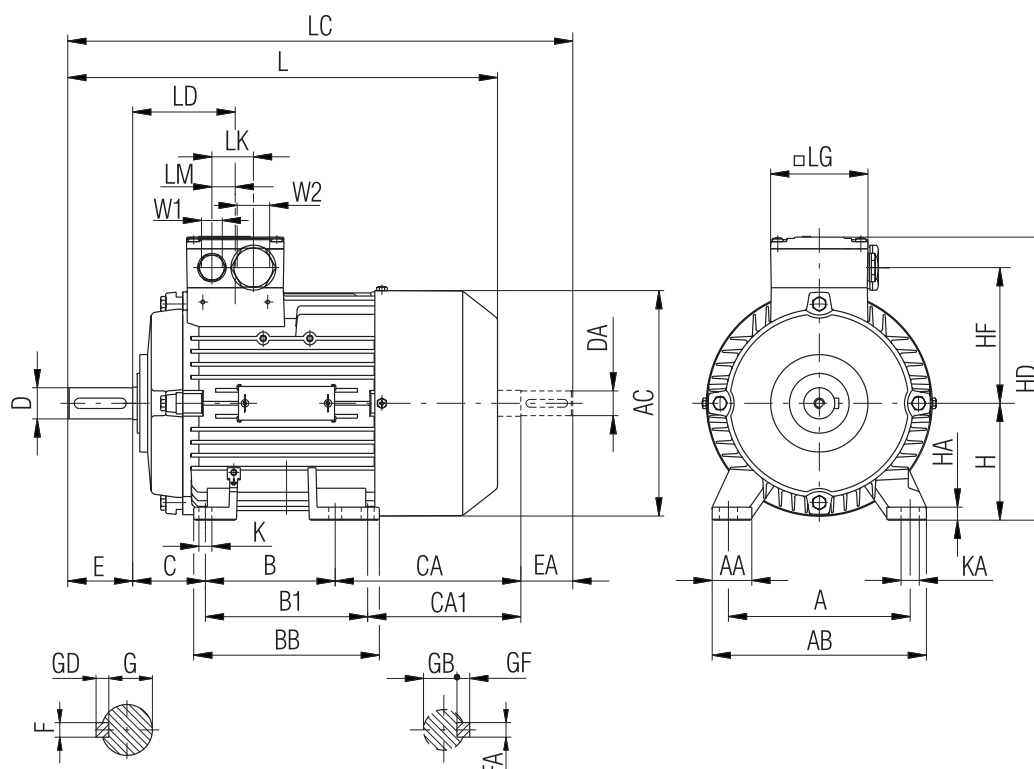
Jiné napětí: číslice 9 na 11. místě

Asynchronní motory nakrátko

Rozměry

1LA9 Osová výška 56 M až 90 L

IM B 3



Osová výška	Typ	A	AA	AB	AC ¹⁾	B	B1	BB	C	CA	CA1	H	HA	HD	HF	K	KA
56 M	1LA9 050	90	25	110	116	71	-	87	36	53	-	56	6	157	77,5	5,8	9
63 M	1LA9 060	100	27	120	118	80	-	96	40	66	-	63	7	164	77,5	7	10
63 M	1LA9 063									92							
71 M	1LA9 070	112	30,5	132	139	90	-	106	45	83	-	71	7	182	87,5	7	10
80 M	1LA9 080	125	30,5	150	156,5	100	-	118	50	94	-	80	8	200	96,5	9,5	3,5
80 M	1LA9 083									136,5							
90 S	1LA9 090	140	30,5	165	173,6	100	125	143	56	143	118	90	10	218	104,5	10	14
90 L	1LA9 096									186	161						
90 L	1LA9 099-8									186	161						

Osová výška	Typ	L	LC	LD	LG	LK	W1/W2	D	DA	E	EA	F	FA	G	GB	GD	GF
56 M	1LA9 050	169,5	200	69,5	75	32	M16/M25	9	9	20	20	3	3	7,2	7,2	3	3
63 M	1LA9 060	202,5	232	69,5	75	32	M16/M25	11	11	23	23	4	4	8,5	8,5	4	4
63 M	1LA9 063	228,5	258														
71 M	1LA9 070	240	278	63,5	75	32	M16/M25	14	14	30	30	5	5	11	11	5	5
80 M	1LA9 080	273,5	324	63,5	75	32	M16/M25	19	19	40	40	6	6	15,5	15,5	6	6
80 M	1LA9 083	315	366,5														
90 S	1LA9 090	331	389														
90 L	1LA9 096	374	432	79	75	32	M16/M25	24	19	50	50	8	6	20	15,5	7	6
90 L	1LA9 099-8	374	432														

* Rozměry jsou podle DIN EN 50347

Motory osově výšky 56 M jsou bez ventilátoru

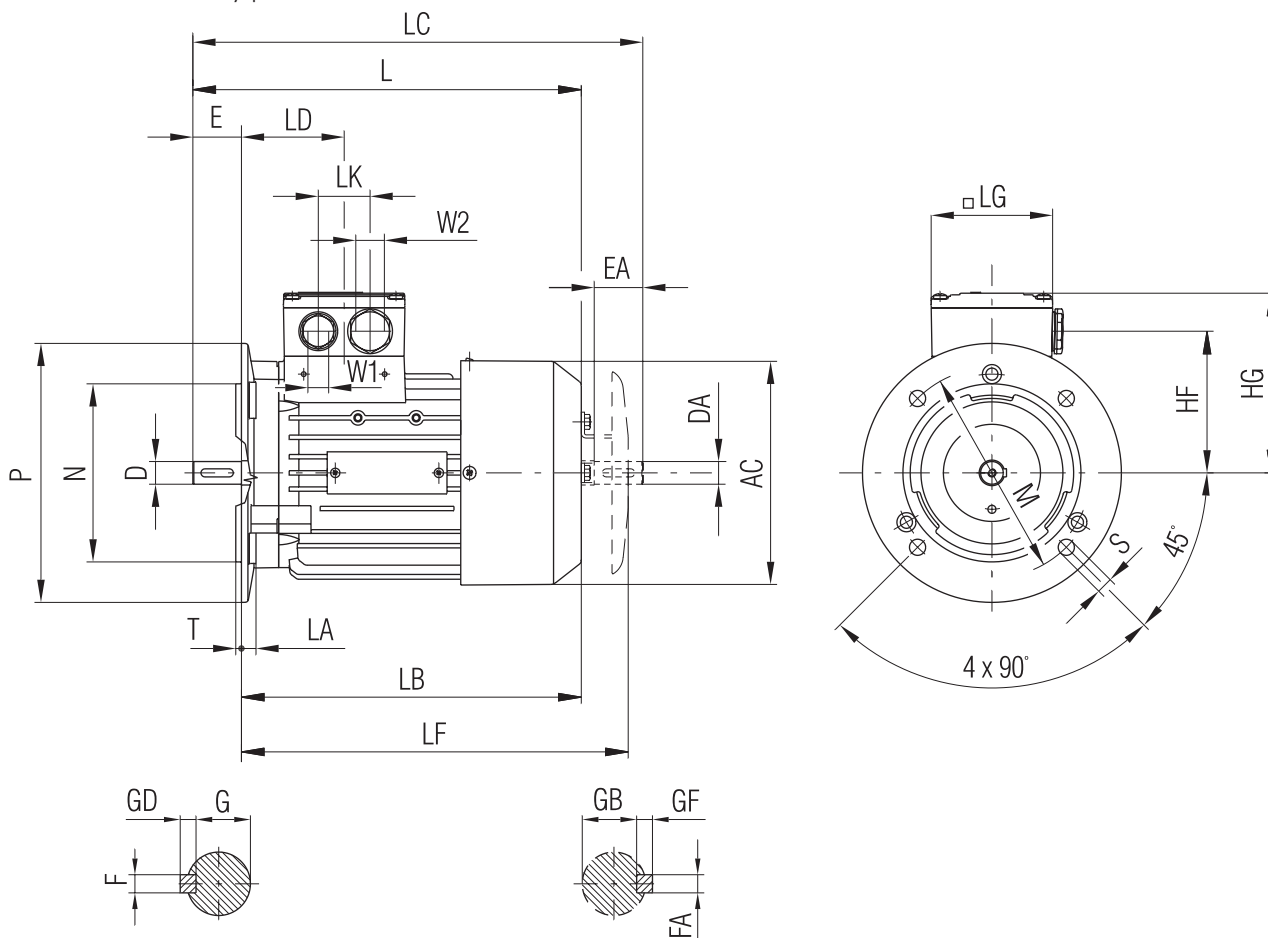
¹⁾ Tento rozměr včetně hlav šroubů

Asynchronní motory nakrátko

Rozměry

1LA9 Velikost 56 M až 90 L

IM B 5 - rozměry přírub strana 8



Velikost	Typ	Velikost příruby	AC ¹⁾	HF	HG	L	LA	LB	LC	LD	LF	LG	LK	M	N	
56 M	1LA9 05	FF110	116	77,5	101	169	8	149	200	69,5	-	75	32	100	80	
63 M	1LA9 060	FF115	118	77,5	101	202,5	8	179,5	232	69,5	208,5	75	32	115	95	
63 M	1LA9 063					228,5		205,5			258					234,5
71 M	1LA9 070	FF130	139	87,5	111	240	9	210	278	63,5	239	75	32	130	110	
80 M	1LA9 080	FF165	156,5	96,5	120	273,5	10	233,5	324	63,5	262,5	75	32	165	130	
80 M	1LA9 083					316		276			366,5					305
90 S	1LA9 090	FF165	173,6	104,5	128	331	10	281	432	79	333	75	32	165	130	
90 L	1LA9 096					374		389			376					376
90 L	1LA9 099-8					374		324			432					376

Velikost	Typ	P	S	T	W1/W2	D	DA	E	EA	F	FA	G	GB	GD	GF
56 M	1LA9 05	120	7	3	M16/M25	9	9	20	20	3	3	7,2	7,2	3	3
63 M	1LA9 060	140	10	3	M16/M25	11	11	23	23	4	4	8,5	8,5	4	4
63 M	1LA9 063														
71 M	1LA9 070	160	10	3,5	M16/M25	14	14	30	30	5	5	11	11	5	5
80 M	1LA9 080	200	12	3,5	M16/M25	19	19	40	40	6	6	15,5	15,5	6	6
80 M	1LA9 083														
90 S	1LA9 090	200	12	3,5	M16/M25	24	19	50	40	8	6	20	15,5	7	6
90 L	1LA9 096														
90 L	1LA9 099-8														

* Rozměry jsou podle DIN EN 50347

Motory osové výšky 56 M jsou bez ventilátoru

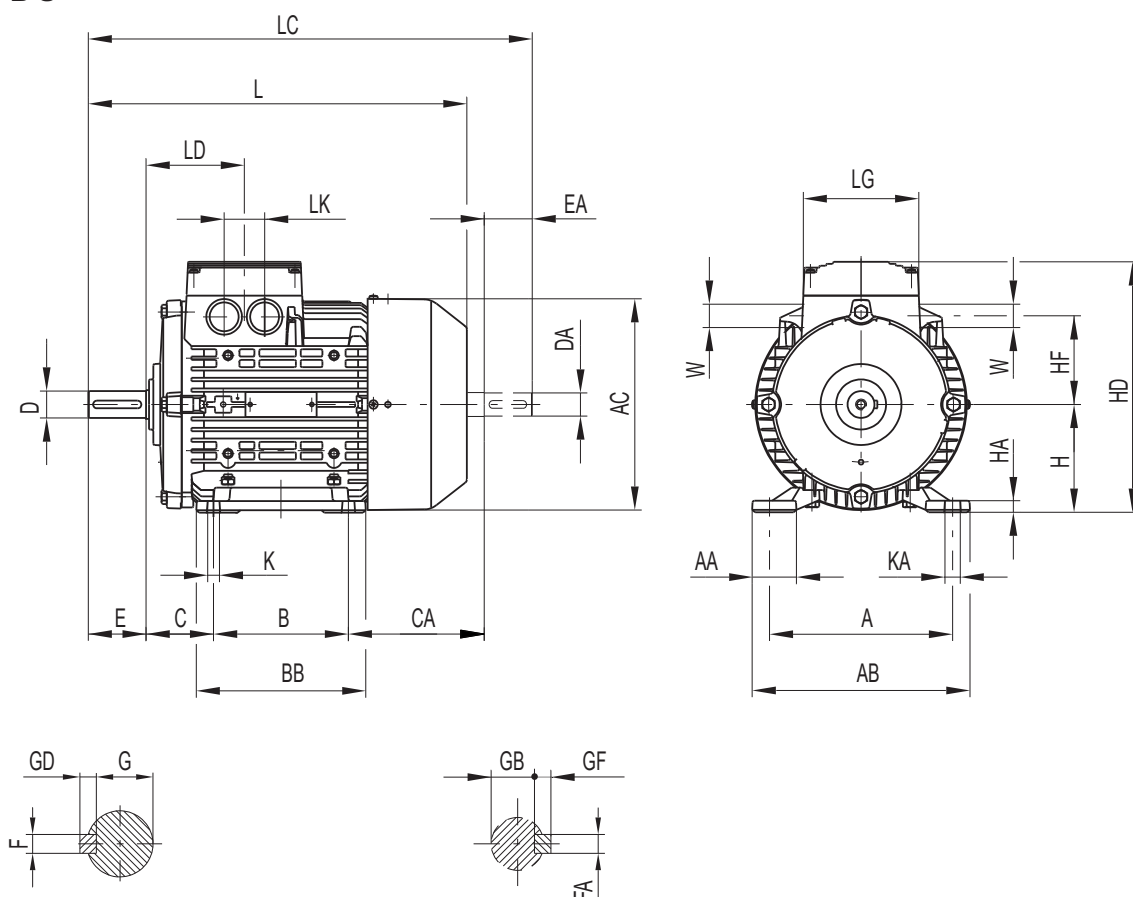
¹⁾ Tento rozměr včetně hlav šroubů

Asynchronní motory nakrátko

Rozměry

1LA9 Osová výška 100 L až 160 L

IM B 3



Osová výška	Typ	A	AA	AB	AC ¹⁾	B	BB	C	CA	D	DA	H	HA	HD	HF	K	KA
100 L	1LA9 10	160	42	196	196	140	176	63	178	28	24	100	12	235	78	12	16
112 M	1LA9 113								179								
112 M	1LA9 115-2	190	46	226	220	140	176	70	179	28	24	112	12	260	91	12	16
112 M	1LA9 115-6,-8								141								
132 S	1LA9 130					140	180		163								
132 M	1LA9 135-8					178	218		125								
132 S	1LA9 131	216	53	256	259	140	180	89	205	38	38	132	15	299	107	12	16
132 M	1LA9 133					178	218		167								
132 M	1LA9 135-2,-4					178	218		167								
160 M	1LA9 163					210	256		183								
160 M	1LA9 164	254	60	300	314	210	256	108	183	42	42	160	18	357	127	15	19
160 L	1LA9 166					254	300		179								

Osová výška	Typ	L	LC	LD	LG	LK	W	E	EA	F	FA	G	GB	GD	GF
100 L	1LA9 10	425	491	102	120	42	32,3	60	50	8	8	24	20	7	7
112 M	1LA9 113	431	499												
112 M	1LA9 115-2	431		102	120	42		60	50	8	8	24	20	7	7
112 M	1LA9 115-6,-8	393	461				pro M32								
132 S	1LA9 130	454	552												
132 M	1LA9 135-8	454													
132 S	1LA9 131	496	594	128	140	42	32,3	80	80	10	10	33	33	8	8
132 M	1LA9 133	496	594												
132 M	1LA9 135-2,-4	496	594				pro M32								
160 M	1LA9 163	588	721												
160 M	1LA9 164	588		160,5	165	54	40,3	110	110	12	12	37	37	8	8
160 L	1LA9 166	628	761				pro M40								

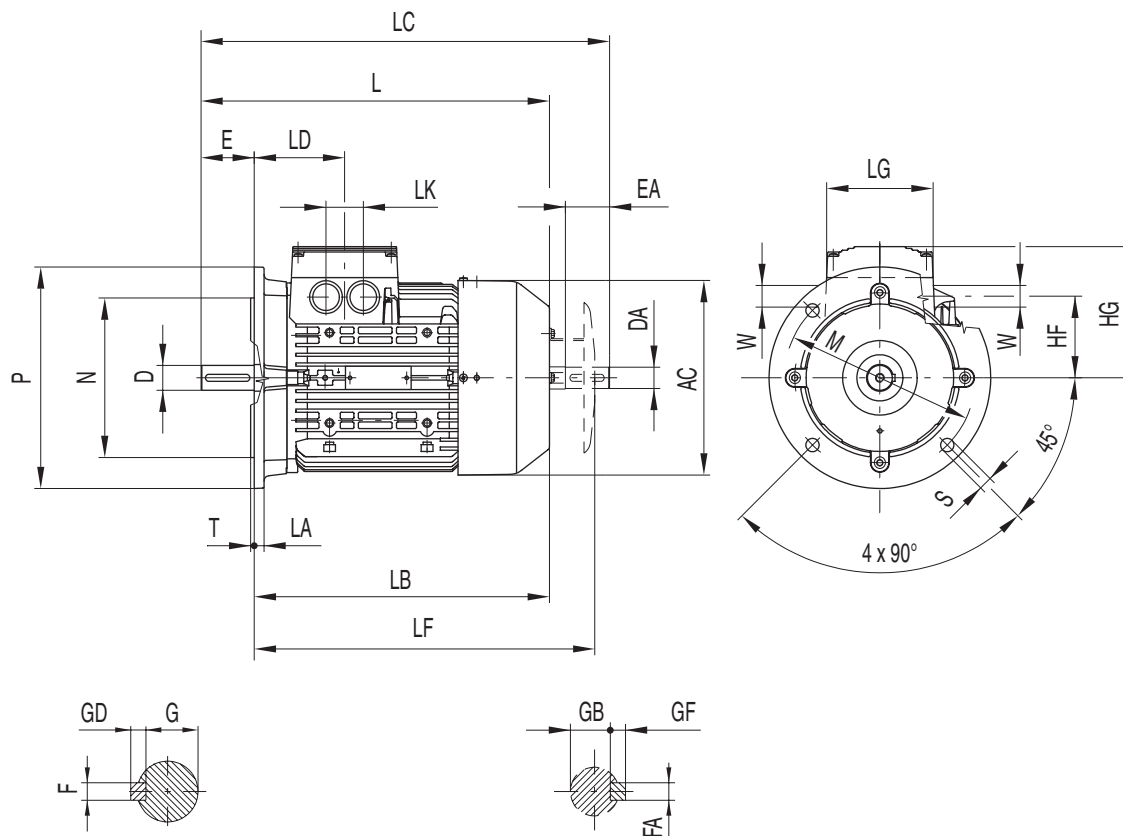
Rozměry jsou podle DIN EN 50347 ¹⁾Tento rozměr je včetně hlav šroubů
Motory osově výšky 56 M jsou bez ventilátoru

Asynchronní motory nakrátko

Rozměry

1LA9 Velikost 100 L až 160 L

IM B 5 - rozměry přírub strana 8



Velikost	Typ	Velikost příruby	AC ¹⁾	HF	HG	L	LA	LB	LC	LD	LF	LG	LK	M	N
100 L	1LA9 10	FF215	196	78	135	425	11	365	491	102	416	120	42	215	180
112 M	1LA9 113					431		371	499		423				
112 M	1LA9 115-2	FF215	219,5	91	148	431	11	371		102	423	120	42	215	180
112 M	1LA9 115-6,-8					393		333	461		385				
132 S	1LA9 130					454		374	552		426				
132 M	1LA9 135-8					454		374			426				
132 S	1LA9 131	FF265	259	107	167	496	12	416	594	128	468	140	42	265	230
132 M	1LA9 133					496		416	594		468				
132 M	1LA9 135-2,-4					496		416	594		468				
160 M	1LA9 163					588		478	721		531				
160 M	1LA9 164	FF300	314	127	197	588	13	478		160,5	531	165	54	300	250
160 M	1LA9 166					628		518	761		571				

Velikost	Typ	P	S	T	W	D	DA	E	EA	F	FA	G	GB	GD	GF
100 L	1LA9 10	250	14,5	4	32,3	28	24	60	50	8	8	24	20	7	7
112 M	1LA9 113				32,3										
112 M	1LA9 115-2	250	14,5	4	32,3	28	24	60	50	8	8	24	20	7	7
112 M	1LA9 115-6,-8				pro M32										
132 S	1LA9 130				32,3										
132 M	1LA9 135-8				32,3										
132 S	1LA9 131	300	14,5	4	32,3	38	38	80	80	10	10	33	33	8	8
132 M	1LA9 133				32,3										
132 M	1LA9 135-2,-4				pro M32										
160 M	1LA9 163				40,3										
160 M	1LA9 164	350	18,5	5	40,3	42	42	110	110	12	12	37	37	8	8
160 L	1LA9 166				pro M40										

Rozměry jsou podle DIN EN 50347 ¹⁾ Tento rozměr je včetně hlav šroubů
 Motory osové výšky 56 M jsou bez ventilátoru

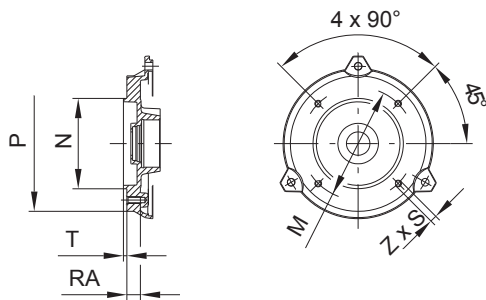
Asynchronní motory nakrátko

Rozměry

Příruby

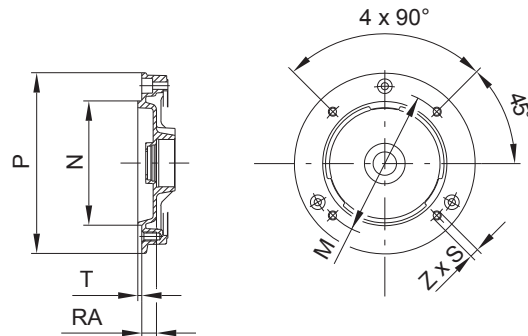
Rozměry přírub (IM B 14FT...)

menší



velikost 56 - 80 mm

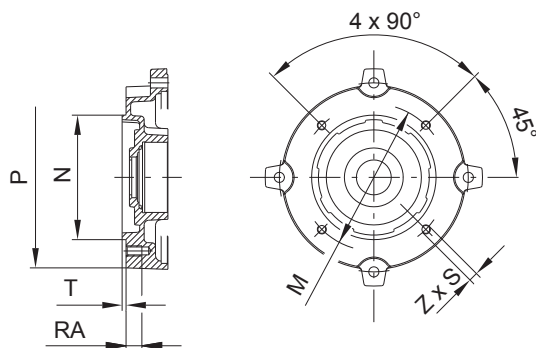
větší



Velikost	Velikost příruby	M	N	P	RA	S	T	Z
56	FT 65	65	50	80	46	M5	2,5	4
63	FT 75	75	60	90	14	M5	2,5	4
71	FT 85	85	70	105	16	M6	2,5	4
80	FT100	100	80	120	16	M6	3	4

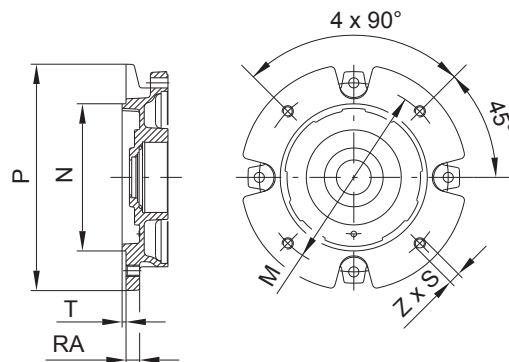
Velikost	Velikost příruby	M	N	P	RA	S	T	Z
56	FT85	85	70	105	16	M6	2,5	4
63	FT100	100	80	120	16	M6	3	4
71	FT115	115	95	140	16	M8	3	4
80	FT130	130	110	160	16	M8	3,5	4

menší



velikost 90 - 100 mm

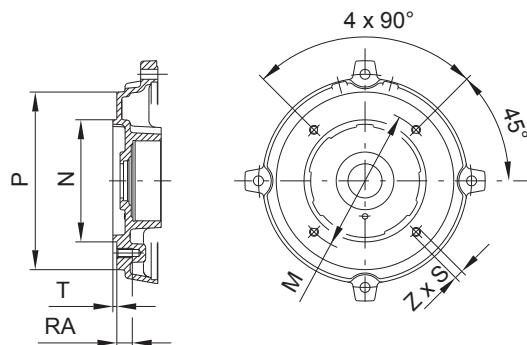
větší



Velikost	Velikost příruby	M	N	P	RA	S	T	Z
90	FT115	115	95	140	21	M8	3	4
100	FT130	130	110	160	20	M8	3,5	4

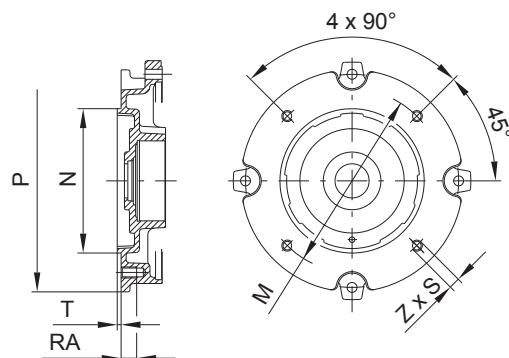
Velikost	Velikost příruby	M	N	P	RA	S	T	Z
90	FT 130	130	110	160	22	M8	3,5	4
100	FT 165	165	130	200	-	M10	3,5	4

menší



velikost 112 - 160 mm

větší



Velikost	Velikost příruby	M	N	P	RA	S	T	Z
112	FT130	130	110	160	20	M8	3,5	4
132	FT165	165	130	200	24	M10	3,5	4
160	-	-	-	-	-	-	-	-

Velikost	Velikost příruby	M	N	P	RA	S	T	Z
112	FT165	165	130	200	20	M10	3,5	4
132	-	-	-	-	-	-	-	-
160	-	-	-	-	-	-	-	-



CERTIFICATE

DQS GmbH

Deutsche Gesellschaft zur Zertifizierung von Managementsystemen
hereby certifies that the company

Siemens AG
Automation and Drives
Standard Drives
Frauenrucher Straße 80
91056 Erlangen

with the organizational units/sites as listed in the annex

for the scope

Design / development, production, sales / marketing and service of
standard drives and customer-specific design

has implemented and maintains a

Quality Management System.

An audit, documented in a report, has verified that this
quality management system fulfills the requirements
of the following standard:

DIN EN ISO 9001 : 2000
December 2000 edition

This certificate is valid until 2008-08-24

Certificate Registration No. 000357 QM

Frankfurt am Main 2005-08-25

Anil K. M. Deshpande

MANAGING DIRECTOR

Det.-Ing. S. Frensch

MANAGING DIRECTOR

D-60433 Frankfurt am Main, August-Schwarz-Straße 21



Anhang zum Zertifikat Registrier-Nr.: 000357 QM

Siemens AG
Automatisierungs- und Antriebstechnik
Standardantriebe
Frauenrucher Straße 80
D-91056 Erlangen
Deutschland

Siemensstraße 15
D-97616 Bad Neustadt
Deutschland

Nádražní 25
CZ-78965 Mělnice
Tschechische Republik

Machova 952
CZ-74411 Frenštát
Tschechische Republik

Siemens House
Vandy Road
Congleton
GB-Cheshire CW12 1PH
Großbritannien

Dieser Anhang (Stand: 2007-08-13) ist nur gültig in Verbindung
mit dem oben genannten Zertifikat.

ES prohlášení o shodě

Výrobce: Siemens Elektromotory s.r.o.
závod Mohelnice
Adresa: Nádražní 25
789 85 Mohelnice
ČESKÁ REPUBLIKA IČO: 60465123

Popis výrobku: Třífázový a jednofázový asynchronní elektromotor
osové výšky 56 až 180 mm
typ: 4AP..., 4BP..., 1LA2..., 1LA6..., 1LA7..., 1LA9..., 1LF7..., 1LH7...,
1LH9..., 1LP6..., 1LP7..., 1PP7..., 7AA..., 7BB..., 7AB..., 7BA...,
7JB..., 7JE..., 7AM..., 7AY..., 7JD..., 7JS..., 9AA..., 9BA...,
1LG4...

Z titulu naší zodpovědnosti prohlašujeme, že uvedené výrobky jsou za podmínek obvyklého popřípadě
námi určeného použití bezpečné a byla přijata všechna opatření k zabezpečení shody s technickou
dokumentací:

Nařízení vlády č. 17/2003 Sb., kterým se stanoví technické požadavky na elektrická zařízení nízkého
napětí v platném znění

Nařízení vlády č. 18/2003 Sb., kterým se stanoví technické požadavky na výrobky z hlediska jejich
elektromagnetické kompatibility v platném znění

73/23/EHS Směrnice Rady o sblížení právních předpisů členských států týkajících se elektrických
zařízení pro použití v určeném rozsahu napětí změněná Směrnicí Rady č. 93/68/EHS

89/336/EHS Směrnice Rady o sblížení právních předpisů členských států týkajících se
elektromagnetické kompatibility změněná Směrnicí Rady č. 91/263/EHS, 92/31/EHS a
93/68/EHS.

Harmonizované normy:

ČSN-EN 60 204-1, článek 15
ČSN-EN 60 034-6
ČSN-EN 60 034-14

ČSN-EN 60 034-1
ČSN-EN 60 034-9

ČSN-EN 60 034-5
ČSN-EN 60 034-12

Uvedené výrobky jsou určeny pro instalaci do jiných strojů a zařízení. Stroje a zařízení je možné uvést
do provozu až po ověření shody kompletního zařízení s technickými požadavky na finální výrobek.

Mohelnice, 10. 11. 2005


Miloš Pěnička
vedoucí konstrukce


Pavel Pěnička
ředitel závodu

Toto prohlášení není zárukou vlastností výrobků ve smyslu odpovědnosti za škody jimi způsobené.
Bezpečnostní pokyny a způsoby vhodného použití uvedené v dokumentaci k výrobku musí být
dodrženy!

VÝROBCE SI VYHRÁZUJE PRÁVO TECHNICKÝCH ZMĚN

Siemens s.r.o.

Evropská 33a,
160 00 Praha 6
Tel.: 233 031 111
Fax.: 233 032 499
www.siemens.cz/ad

K 05 - 0607 CZ